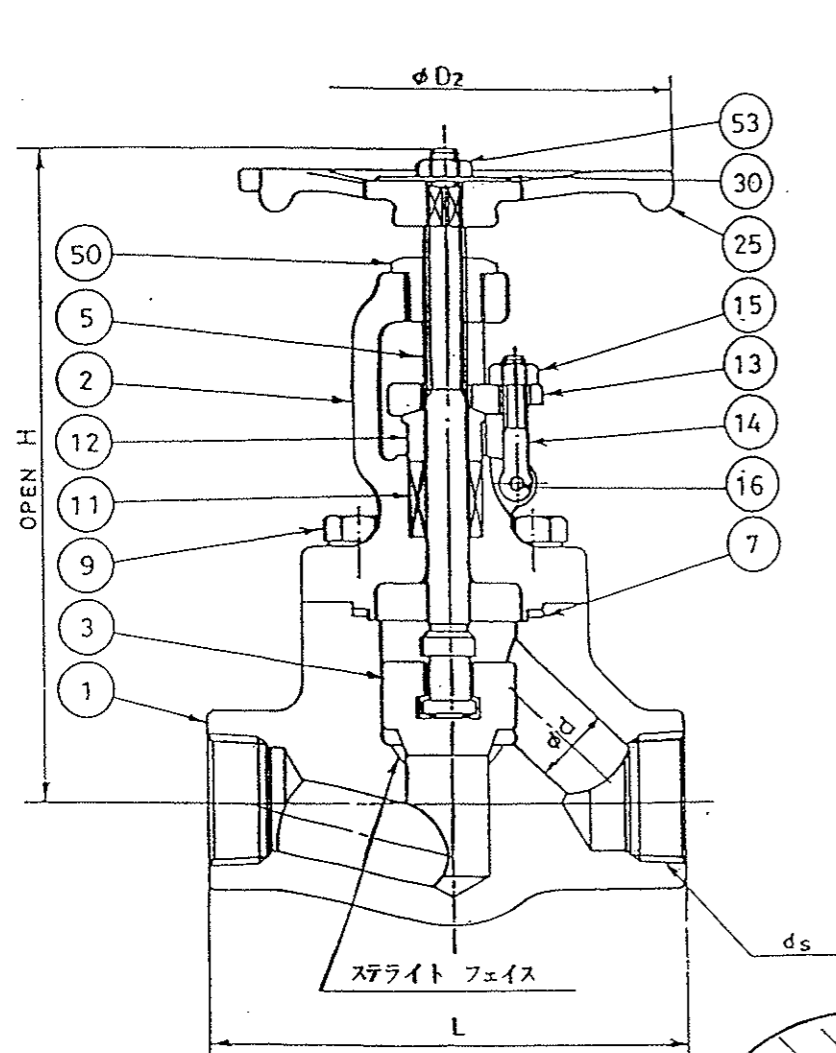
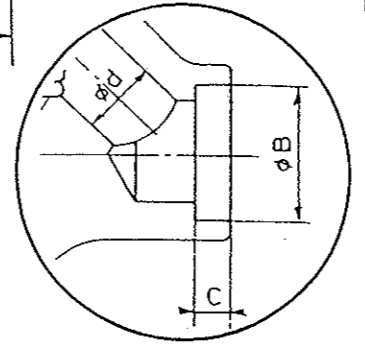


呼び径		d	L	H	D ₂	ねじ込み	ソケット	
インチ	mm					ds	B	C
3/8	10	8	79	164	100	Rc 3/8	17.8	9.6
1/2	15	10	79	164	100	Rc 1/2	22.2	9.6
3/4	20	14	92	164	100	Rc 3/4	27.7	12.7
1	25	18	111	201	130	Rc 1	34.5	12.7
1 1/4	32	24	152	260	170	Rc 1 1/4	43.2	12.7
1 1/2	40	28	152	260	170	Rc 1 1/2	49.1	12.7
2	50	36	172	289	170	Rc 2	61.1	15.9

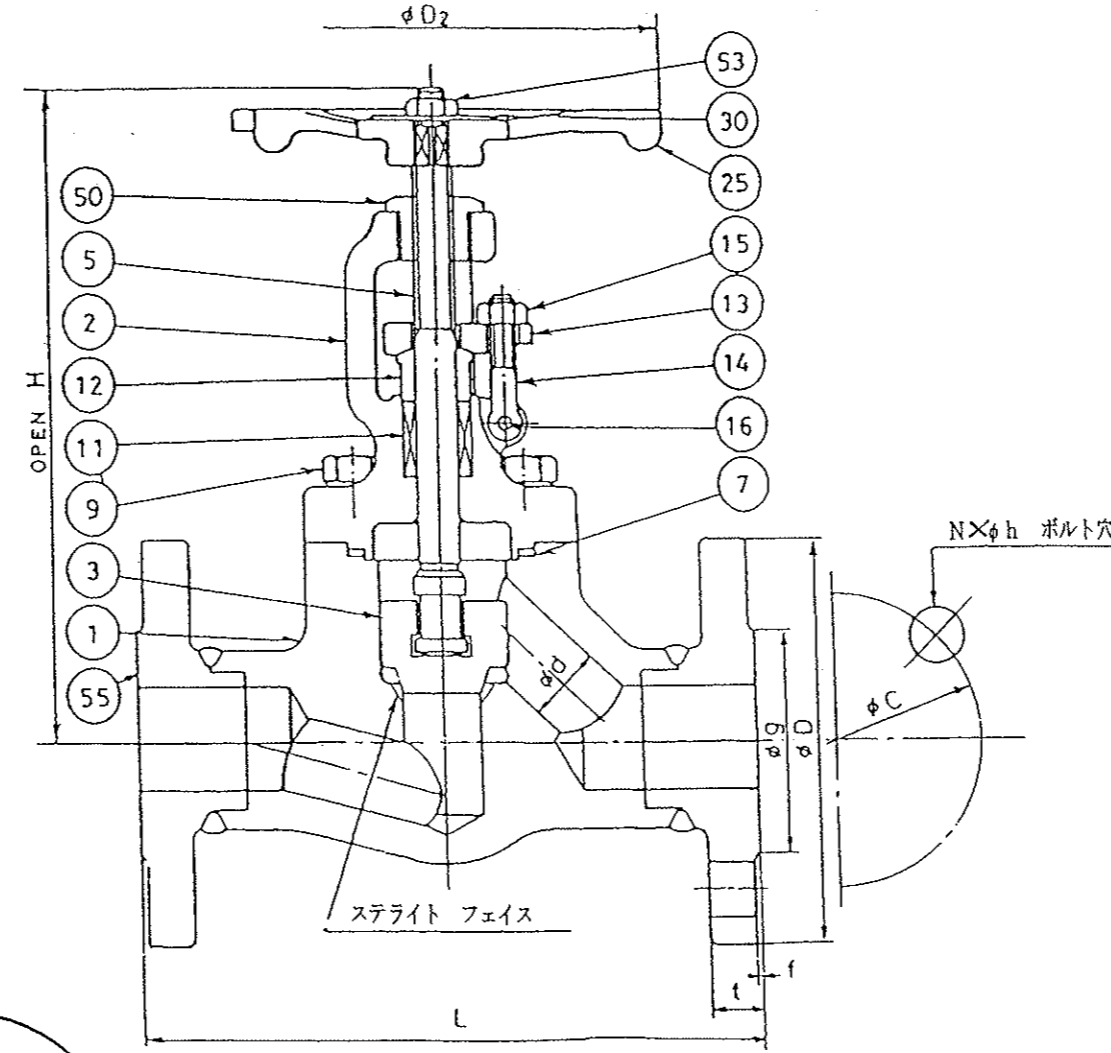
呼び径		d	L	H	D ₂	フランジ						
インチ	mm					D	C	N	h	t	f	g
3/8	10	8	152	164	100	90	65	4	15	14	1	46
1/2	15	10	152	164	100	95	70	4	15	14	1	51
3/4	20	14	178	164	100	100	75	4	15	16	1	56
1	25	18	203	201	130	125	90	4	19	16	1	67
1 1/4	32	24	229	260	170	135	100	4	19	18	2	76
1 1/2	40	28	229	260	170	140	105	4	19	18	2	81
2	50	36	267	289	170	155	120	8	19	18	2	96



ねじ込み形 T8SS



ソケット溶接形 T8WS



フランジ形 T8S

55	フランジ	S25C	2	
53	ハンドル押さえナット	S45C	1	
50	スリーブ	SUS410	1	
30	銘板	A1100P	1	
25	ハンドル	FCMB270	1	
16	アイボルトピン	SUS304	2	
15	六角ナット	S45C	2	
14	アイボルト	SUS304	2	
13	パッキン押さえ板	S25C	1	
12	パッキン押さえ輪	SUS410	1	
11	パッキン	V/#6267	1set	ノンアスベスト
9	六角ボルト	SNB7	4	
7	ガスケット	V/#6590	1	ノンアスベスト
5	弁棒	SUS410	1	
3	弁体	SUS410	1	
2	ふた	SFVC2A	1	
1	弁箱	SFVC2A	1	ストレイトフェイス

品番	部品名	材質	個数	記事
試験圧力				
耐圧 (水圧)		5.30 MPa (54.0 kg/cm ²)	
弁座 (水圧)		3.88 MPa (39.6 kg/cm ²)	

名	(ねじ込み形・ソケット溶接形・フランジ形)	製品記号
称	鍛鋼20K玉形弁	T8SS・T8WS T8S

承認	検図	製図	年月日	尺度
		西川	H12. 9. 11	

株式会社 大和パルプ	図番	T8S-R001C
------------	----	-----------