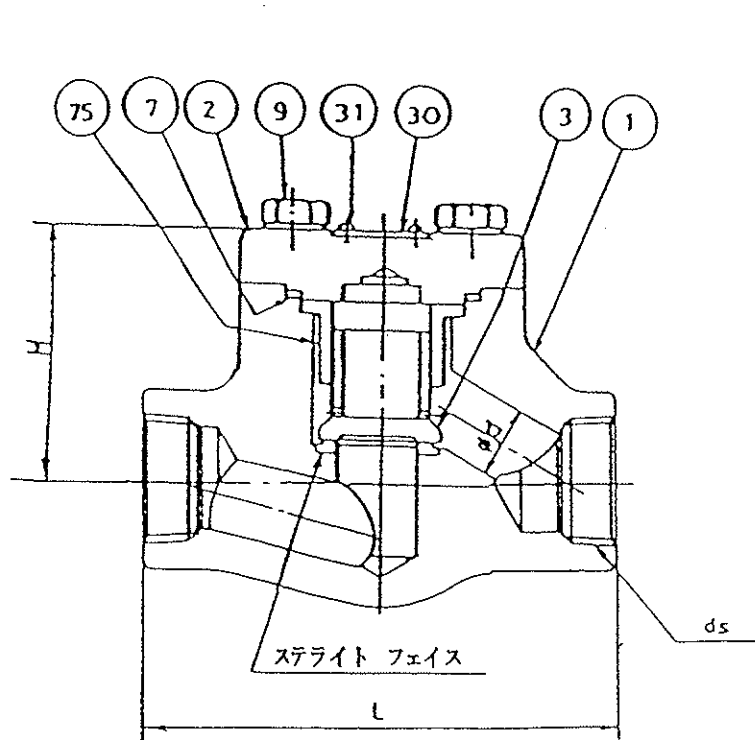
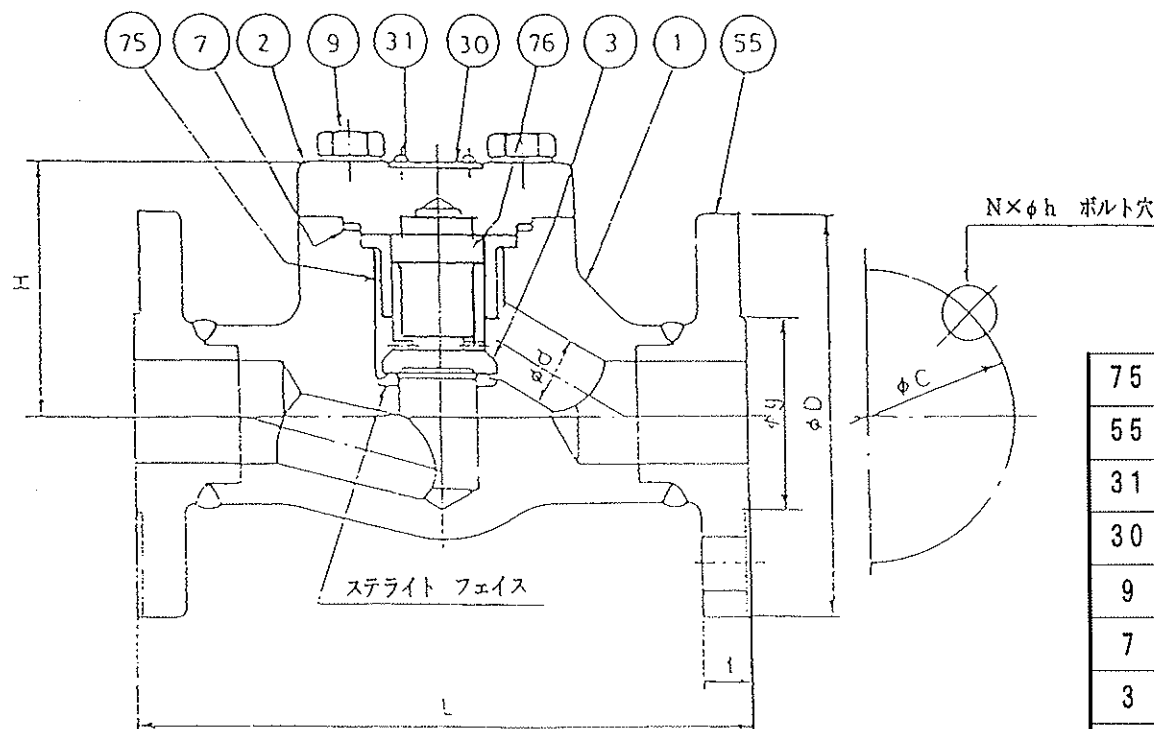


呼び径		d	L	H	ねじ込み	ソケット	
インチ	mm				ds	B	C
3/8	10	8	79	48	Rc 3/8	17.8	9.6
1/2	15	10	79	48	Rc 1/2	22.2	9.6
3/4	20	14	92	48	Rc 3/4	27.7	12.7
1	25	18	111	63	Rc 1	34.5	12.7
1 1/4	32	24	152	85	Rc 1 1/4	43.2	12.7
1 1/2	40	28	152	85	Rc 1 1/2	49.1	12.7
2	50	36	172	104	Rc 2	61.1	15.9

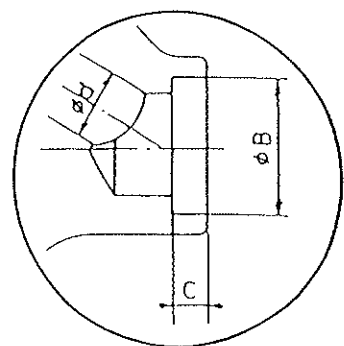
呼び径		d	L	H	フランジ					
インチ	mm				D	C	N	h	t	g
3/8	10	8	152	48	90	65	4	15	14	46
1/2	15	10	152	48	95	70	4	15	14	51
3/4	20	14	178	48	100	75	4	15	16	56
1	25	18	203	63	125	90	4	19	16	67
1 1/4	32	24	229	85	135	100	4	19	18	76
1 1/2	40	28	229	85	140	105	4	19	18	81
2	50	36	267	104	155	120	8	19	18	96



ねじ込み形 T8SLC



フランジ形 T8LC



ソケット溶接形 T8WLC

品番	部品名	材質	個数	記事
75	弁体ガイド	SUS304	1	
55	フランジ	S25C	2	
31	リベット	SUS304	2	
30	銘板	A1100P	1	
9	六角ボルト	SNB7	4	
7	ガスケット	V/#6590	1	ノンアスベスト
3	弁体	SUS410	1	
2	ふた	S25C	1	
1	弁箱	SFVC2A	1	ステライトフェイス

試験圧力	
耐圧 (水圧)	5.30 MPa ( 54.0 kgf/cm <sup>2</sup> )
弁座 (水圧)	3.88 MPa ( 39.6 kgf/cm <sup>2</sup> )
名称	(ねじ込み形・ソケット溶接形・フランジ形) 鍛鋼20Kリフト逆止め弁
製品記号	T8SLC・T8WLC T8LC

承認	検図	製図	年月日	尺度
		西川	H12. 9. 11	
株式会社 大和ビルダ				図番 T8LC-R001C