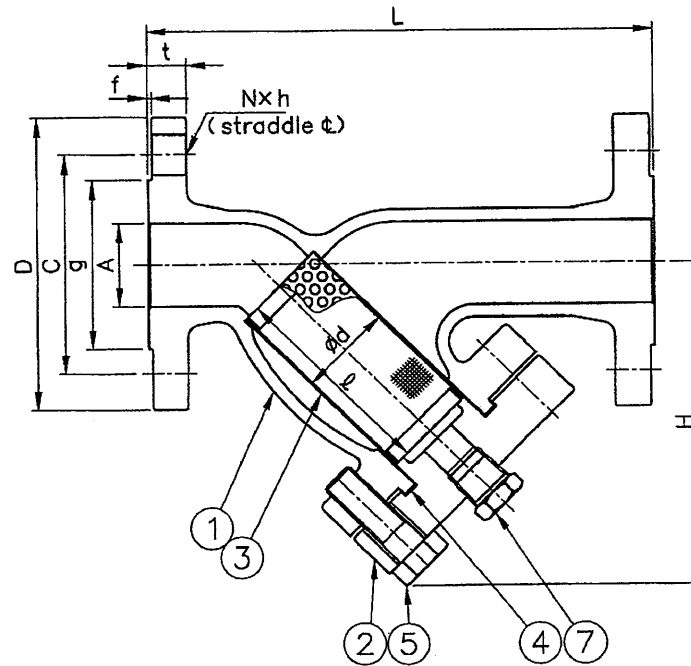


15A-25A



32A-50A

圧力・温度仕様

流体の状態	最高許容圧力
200℃以下の水・蒸気・油	1.0 MPa

スクリーンの許容差圧:0.1MPa

呼び径		L	(H)	③スクリーン		フランジ (JIS 10K-RF)						⑤ ボルト	⑦ プラグ	④ ガスケット	重量 (kg)
mm	インチ			d	φ	D	※t	f	g	C	N×h				
15A	1/2B	160	100	23	65	95	14	1	51	70	4×15	4×M12	PT3/8	φ36×φ24×t1	4.0
20A	3/4B	160	100	23	65	100	16	1	56	75	4×15	4×M12	PT3/8	φ36×φ24×t1	4.5
25A	1B	190	110	30	75	125	16	1	67	90	4×19	4×M12	PT3/8	φ43×φ31×t1	6.0
32A	1 1/4B	240	150	46	100	135	18	2	76	100	4×19	4×M16	PT1/2	φ60×φ47×t1	11
40A	1 1/2B	240	150	46	100	140	18	2	81	105	4×19	4×M16	PT1/2	φ60×φ47×t1	11
50A	2B	250	170	56	120	155	18	2	96	120	4×19	4×M16	PT1/2	φ72×φ57×t1	14

※規格外 (JIS 20Kによる)

7	ドレンプラグ	S25C	1	
6				
5	ボルト	S45C		
4	ガスケット	T/#1993	1	
3	スクリーン	SUS304	1	40メッシュ
2	カバー	SCPH2	1	
1	ボデー	SCPH2	1	
品番	部品名	材質	個数	記事

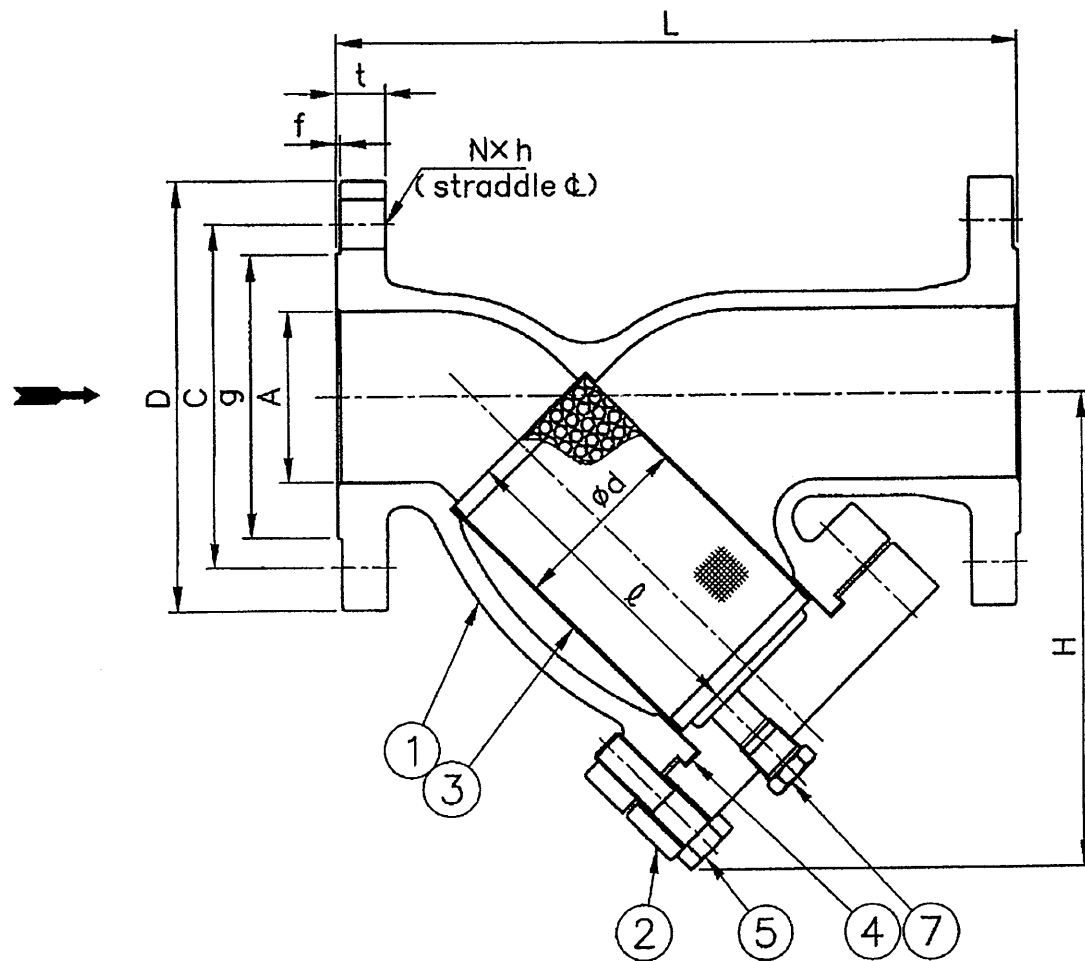
試験圧力

耐圧 (水圧)	2.0 MPa
弁座 (水圧)	MPa

名称	鑄鋼10Kフランジ形Y形ストレーナ	製品記号
		C10Y

承認	検図	製図	年月日	尺度
		手原	2018.07.11	

株式会社 大和バルブ	図番	C10Y-R001B
-------------------	----	------------



圧力・温度仕様

流体の状態	最高許容圧力
200℃以下の水・蒸気・油	1.0 MPa

スクリーンの許容差圧:0.1MPa

呼び径		L	(H)	③スクリーン		フランジ (JIS 10K-RF)						⑤ ボルト	⑦ プラグ	④ ガスケット	重量 (kg)
mm	インチ			d	φ	D	t	f	g	C	N×h				
65A	2½B	300	190	74	130	175	18	2	116	140	4×19	6×M16	PT½	φ92×φ76×t1	21
80A	3B	320	215	88	150	185	18	2	126	150	8×19	6×M16	PT½	φ106×φ90×t1	30
100A	4B	380	245	110	180	210	18	2	151	175	8×19	8×M16	PT½	φ130×φ112×t2	40

品番	部品名	材質	個数	記事
7	ドレンプラグ	S25C	1	
6				
5	ボルト	S45C		
4	ガスケット	T/#1993	1	
3	スクリーン	SUS304	1	40メッシュ
2	カバー	S25C	1	
1	ボデー	SCPH2	1	

試験圧力

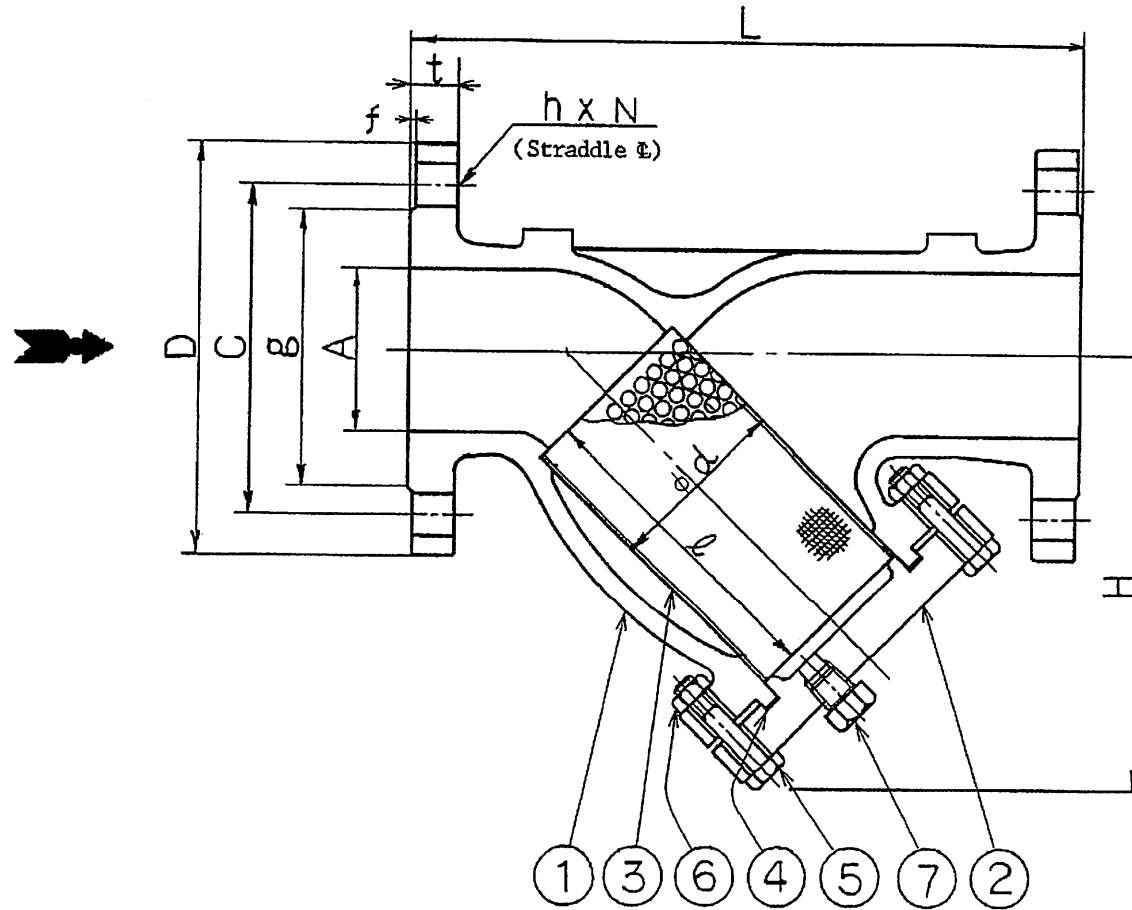
耐圧(水圧)	2.0 MPa
弁座(水圧)	MPa

名称	鑄鋼10Kフランジ形Y形ストレーナ	製品記号	C10Y
----	-------------------	------	------

承認	検図	製図	年月日	尺度
		手原	2018.07.11	

株式会社 大和セルパ

図番 C10Y-R002B



圧力・温度仕様

流体の状態	最高許容圧力
200°C以下の水・蒸気・油	1.0 MPa

スクリーンの許容差圧:0.1MPa

呼び径				③スクリーン		フランジ (JIS 10K-RF)						⑤	⑦	④	重量 (kg)
mm	インチ	L	(H)	d	ℓ	D	t	f	g	C	h×N	ボルト	プラグ	ガスケット	
125A	5B	480	315	140	220	250	20	2	182	210	23×8	M20×8	PT ³ / ₄	φ164×φ142×t2	75
150A	6B	550	380	170	270	280	22	2	212	240	23×8	M20×12	PT ³ / ₄	φ200×φ172×t2	105
200A	8B	620	450	210	330	330	22	2	262	290	23×12	M20×12	PT1	φ248×φ212×t2	150
250A	10B	760	550	270	420	400	24	2	324	355	25×12	M22×12	PT1	φ316×φ272×t2	270
300A	12B	870	630	320	500	445	24	3	368	400	25×16	M24×16	PT1	φ372×φ322×t3	360

品番	部品名	材質	個数	記事
7	ドレンプラグ	S25C	1	
6	ナット	S25C		
5	ボルト	S45C		
4	ガスケット	T/#1993	1	
3	スクリーン	SUS304	1	40メッシュ
2	カバー	S25C	1	
1	ボデー	SCPH2	1	

試験圧力	
耐圧(水圧)	2.0 MPa
弁座(水圧)	MPa

名称	鑄鋼10Kフランジ形Y形ストレーナ	製品記号	C10Y
	承認	検図	製図

承認	検図	製図	年月日	尺度
		手原	2018.07.11	