

15A-25A

32A-100A

圧力・温度仕様

流体の状態	最高許容圧力
200℃以下の水・蒸気・油	2.0 MPa

スクリーンの許容差圧:0.1MPa

呼び径		L	(H)	③スクリーン		フランジ (JIS 20K-RF)						⑤ ボルト	⑦ プラグ	④ ガスケット	重量 (kg)
mm	インチ			d	φ	D	t	f	g	C	N×h				
15A	1/2B	160	100	23	65	95	14	1	51	70	4×15	4×M12	PT3/8	φ36×φ24×t1	4.0
20A	3/4B	160	100	23	65	100	16	1	56	75	4×15	4×M12	PT3/8	φ36×φ24×t1	4.5
25A	1B	190	110	30	75	125	16	1	67	90	4×19	4×M12	PT3/8	φ43×φ31×t1	6.0
32A	1 1/4B	240	150	46	100	135	18	2	76	100	4×19	4×M16	PT1/2	φ60×φ47×t1	11
40A	1 1/2B	240	150	46	100	140	18	2	81	105	4×19	4×M16	PT1/2	φ60×φ47×t1	11
50A	2B	250	170	56	120	155	18	2	96	120	8×19	4×M16	PT1/2	φ72×φ57×t1	14
65A	2 1/2B	300	190	74	130	175	20	2	116	140	8×19	6×M16	PT1/2	φ92×φ76×t1	21
80A	3B	320	215	88	150	200	22	2	132	160	8×23	6×M16	PT1/2	φ106×φ90×t1	30
100A	4B	380	245	110	180	225	24	2	160	185	8×23	8×M16	PT1/2	φ130×φ112×t2	40

7	ドレンプラグ	S25C	1	
6				
5	ボルト	S45C		
4	ガスケット	T/#1993	1	
3	スクリーン	SUS304	1	40メッシュ
2	カバー	S25C SCPH2	1	65A以上 50A以下
1	ボデー	SCPH2	1	
品番	部品名	材質	個数	記事

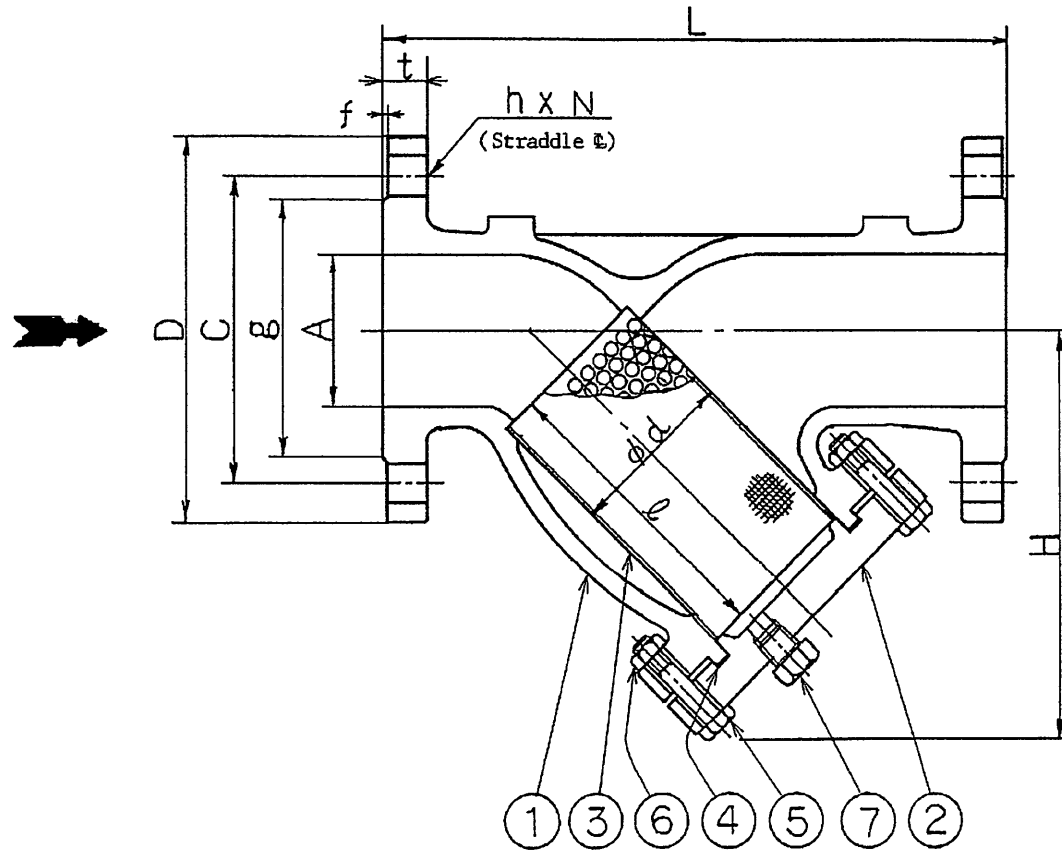
試験圧力

耐圧(水圧)	4.0 MPa
弁座(水圧)	MPa

名称	鑄鋼20Kフランジ形Y形ストレーナ				製品記号
					C20Y

承認	検図	製図	年月日	尺度
		手原	2018.07.11	

株式会社 大和パルプ 図番 C20Y-R001B



圧力・温度仕様

流体の状態	最高許容圧力
200℃以下の水・蒸気・油	2.0 MPa

スクリーンの許容差圧: 0.1MPa

呼び径		L	(H)	③スクリーン		フランジ (JIS 20K-RF)						⑤ ボルト	⑦ プラグ	④ ガスケット	重量 (kg)
mm	インチ			d	ℓ	D	t	f	g	C	h×N				
125A	5B	480	315	140	220	270	26	2	195	225	25×8	M20×8	PT ³ / ₄	φ164×φ142×t2	80
150A	6B	550	380	170	270	305	28	2	230	260	25×12	M20×12	PT ³ / ₄	φ200×φ172×t2	115
200A	8B	620	450	210	330	350	30	2	275	305	25×12	M20×12	PT1	φ248×φ212×t2	160
250A	10B	760	550	270	420	430	34	2	345	380	27×12	M22×12	PT1	φ316×φ272×t2	290
300A	12B	870	630	320	500	480	36	3	395	430	27×16	M24×16	PT1	φ372×φ322×t3	430

品番	部品名	材質	個数	記事
7	ドレンプラグ	S25C	1	
6	ナット	S25C		
5	ボルト	S45C		
4	ガスケット	T/#1993	1	
3	スクリーン	SUS304	1	40メッシュ
2	カバー	S25C	1	
1	ボデー	SCPH2	1	

試験圧力	
耐圧(水圧)	4.0 MPa
弁座(水圧)	MPa

名称	鑄鋼20Kフランジ形Y形ストレーナ	製品記号	C20Y
	承認	検図	製図

承認	検図	製図	年月日	尺度
		手原	2018.07.11	