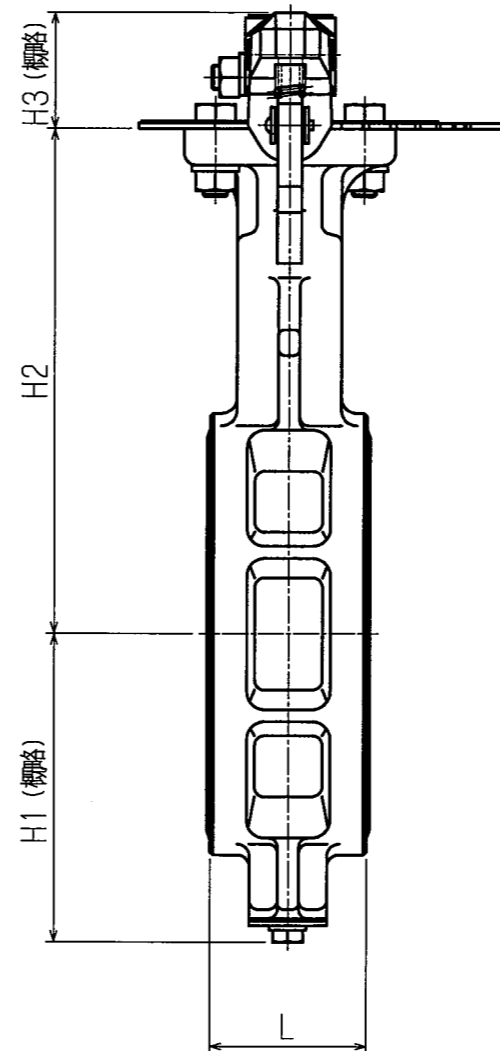


呼び径		d	L	D	H1	H2	H3	Q	W	概略質量 (kg)
インチ	mm									
2 B	50A	56	43	90	68	138	39	75	220	3.0
2½ B	65A	69	46	115	79	151				
3 B	80A	84	46	126	86	156				
4 B	100A	104	52	146	103	167				
5 B	125A	130	56	181	118	191	43	87.5	300	7.1
6 B	150A	153.5	56	211	135	202				
8 B	200A	199	60	256	177	227				42

フランジ規格
JIS 10K

最高許容圧力
1.4 MPa



L22	レバ	-	FCD450-10	1組	
12	シートリング		NBR	1	
3	弁棒		SUS420J2	1組	
2	弁体		SCS14	1	
1	本体		FCD450-10	1	
品番	部品名	材質	個数	記事	
試験圧力					
耐圧 (水圧)	2.1 MPa				
弁座 (水圧)	1.54 MPa				
名称	(財)日本消防設備安全センター認定品 型式記号: G-1型, 認定番号: VA-071-1号 レバー操作式バタフライバルブ				製品記号 G-TF
承認	検図	製図	年月日	尺度	
		門脇	H24. 2. 7		
株式会社 大和バルブ				図番	GTF-48427B-D