

呼び径		d	L	D	H1	H2	H3	E	K	F	W	概略質量 (kg)
2 B	50A	56	43	90	68	138	24	28	35	83	70	2.3
2½ B	65A	69	46	115	79	151						3.0

最高許容圧力
1.4 MPa

フランジ規格
JIS 10K

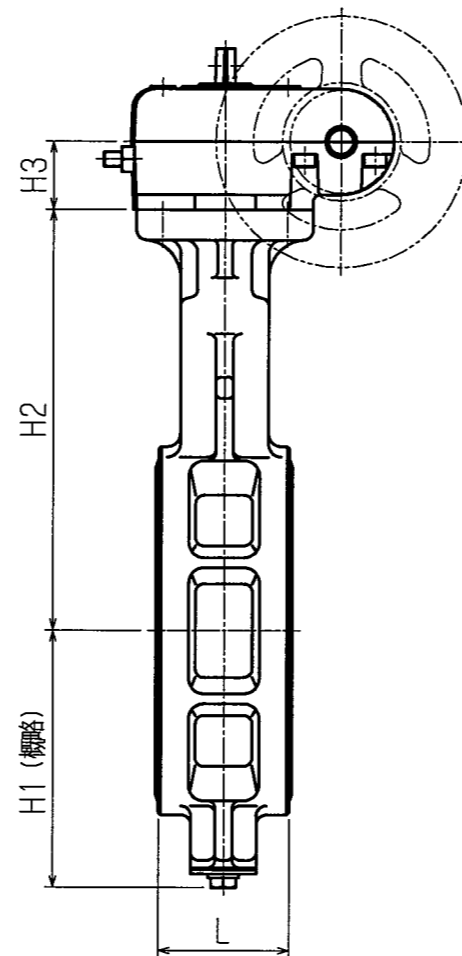
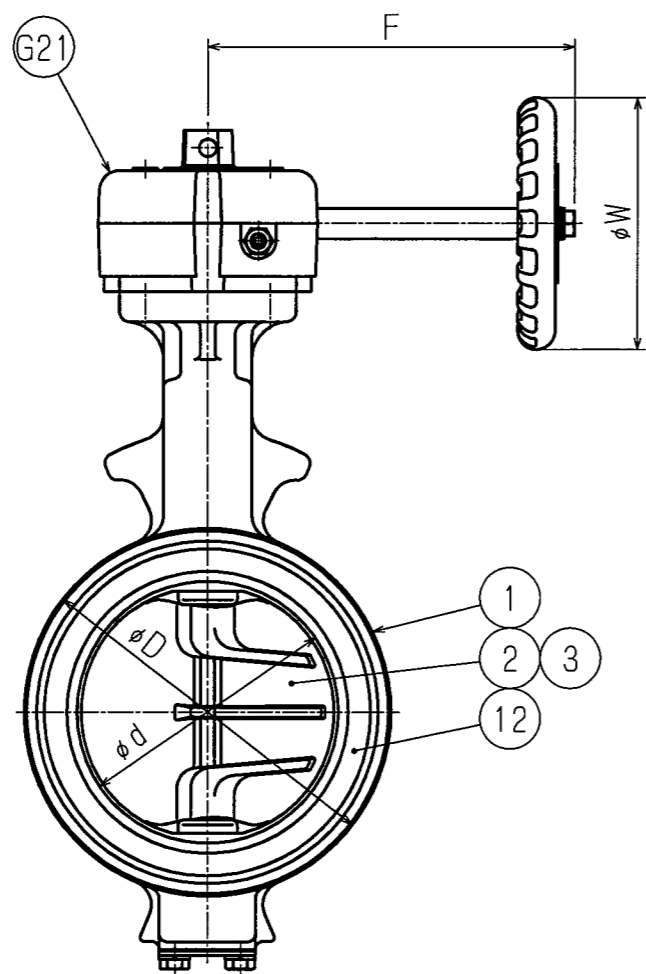
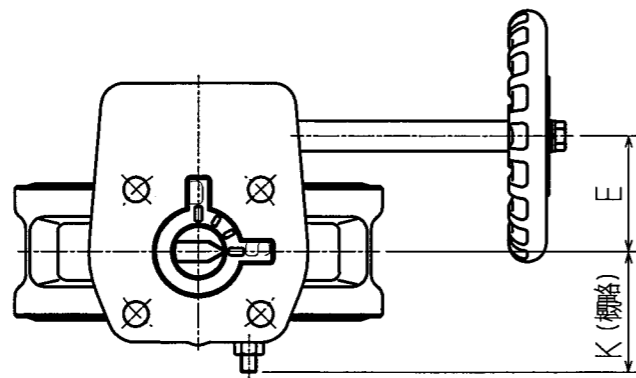
品番	部品名	材質	個数	記事
G21	ウォームギアアクチュエータ	ADC12	1組	
12	シートリング	NBR	1	
3	弁 棒	SUS420J2	1組	
2	弁 体	SCS14	1	
1	本 体	FCD450-10	1	

試験圧力
耐圧 (水圧) 2.1 MPa
弁座 (水圧) 1.54 MPa

名称 (財)日本消防設備安全センター認定品
型式記号: G-1型, 認定番号: VA-071-1号
ギア操作式バタフライバルブ
製品記号 G-RF

承認 検図 製図 年月日 尺度
尾崎 門脇 H24. 2. 7

株式会社 大和バルブ 図番 GRF-49350A-D

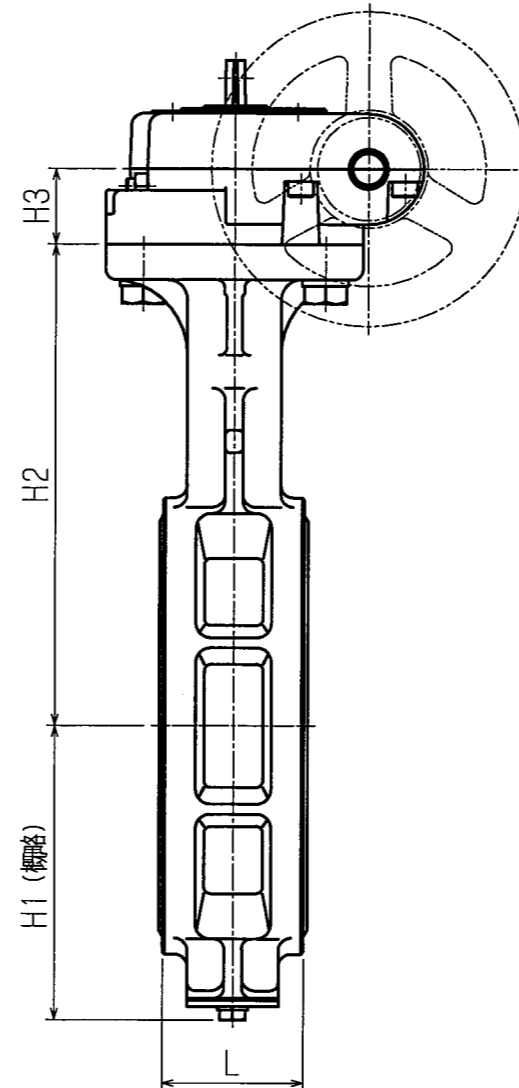
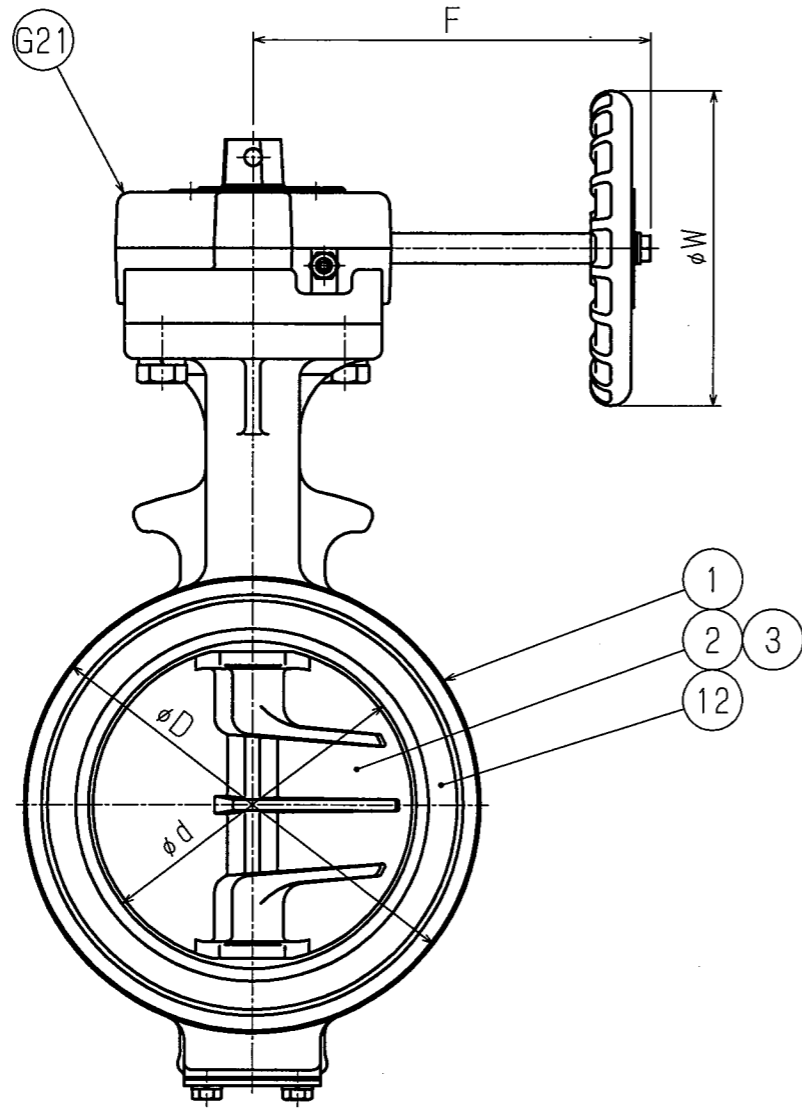
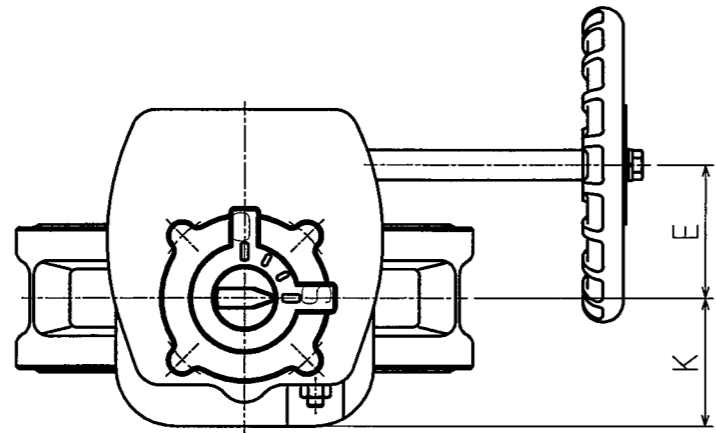


呼び径		d	L	D	H1	H2	H3	E	K	F	W	概略質量 (kg)
インチ	mm											
3 B	80A	84	46	126	86	156	27	46	48	145	100	3.6
4 B	100A	104	52	146	103	167						4.5

最高許容圧力
1.4 MPa

フランジ規格
JIS 10K

G21	ウォームギアアクチュエータ	ADC12	1組	
12	シートリング	NBR	1	
3	弁 棒	SUS420J2	1組	
2	弁 体	SCS14	1	
1	本 体	FCD450-10	1	
品番	部 品 名	材 質	個 数	記 事
試 験 圧 力				
耐 圧 (水 圧)	2.1 MPa			
弁 座 (水 圧)	1.54 MPa			
名 称	(財)日本消防設備安全センター認定品 型式記号: G-1型, 認定番号: VA-071-1号 ギア操作式バタフライバルブ			製品記号
				G-RF
承認	検 図	製 図	年 月 日	尺 度
		門 脇	H24. 2. 7	
株式会社 大和バルブ			図 番	GRF-49351-D



呼び径		d	L	D	H1	H2	H3	E	K	F	W	概略質量 (kg)
インチ	mm											
5 B	125A	130	56	181	118	191	30	53	51	160	125	7.7
6 B	150A	153.5	56	211	135	202						9.6
8 B	200A	199	60	256	177	227	36	71	65	208	200	15.7

最高許容圧力
1.4 MPa

フランジ規格
JIS 10K

G21	ウォームギアアクチュエータ	ADC12	1組	
12	シートリング	NBR	1	
3	弁 棒	SUS420J2	1組	
2	弁 体	SCS14	1	
1	本 体	FCD450-10	1	
品番	部品名	材質	個数	記事
試験圧力				
耐圧 (水圧)	2.1 MPa			
弁座 (水圧)	1.54 MPa			
名称	(財)日本消防設備安全センター認定品 型式記号: G-1型, 認定番号: VA-071-1号 ギア操作式バタフライバルブ			製品記号 G-RF
承認	検図	製図	年月日	尺度
		門脇	H24. 2. 7	
株式会社 大和セキゾク			図番	GRF-49352A-D