

呼び径		d	L	D	H1	H2	H3	W	ハンドル径	ギヤ-型式	概略質量 (kg)
インチ	mm										
2 B	50A	56	43	90	68	138	136	100	6.5	2G-1	4.7
2½ B	65A	69	46	115	79	151					5.4
3 B	80A	84	46	126	86	156					5.5
4 B	100A	104	52	146	103	167					6.3

フランジ規格
JIS 10K

最高許容圧力
1.4 MPa

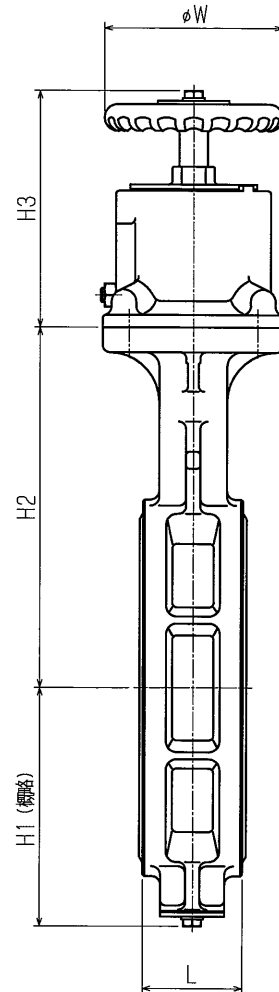
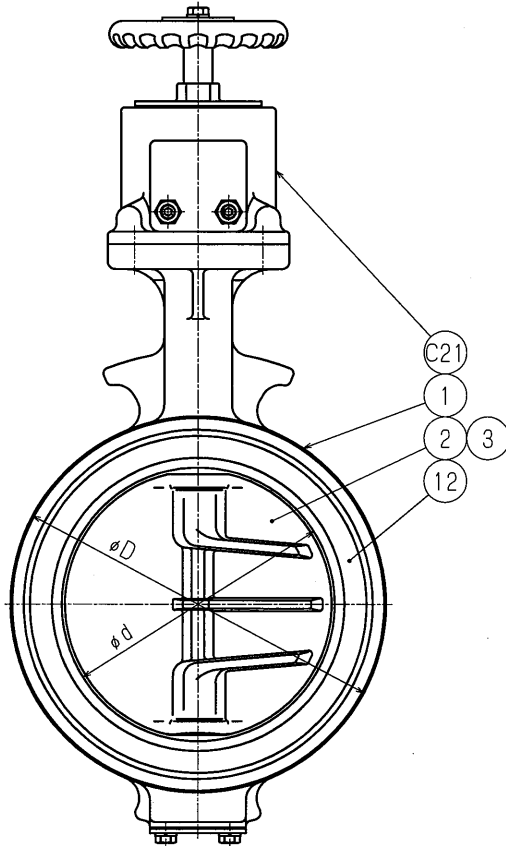
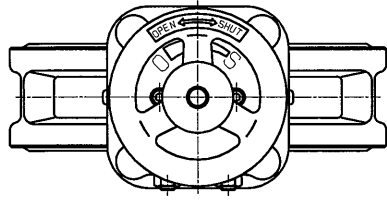
品番	部品名	材質	個数	記事
C21	センターハンドルアクチュエータ	FC200	1組	
12	シートリング	NBR	1	
3	弁 棒	SUS420J2	1組	
2	弁 体	SCS14	1	
1	本 体	FCD450-10	1	

試験圧力	
耐圧 (水圧)	2.1 MPa
弁座 (水圧)	1.54 MPa

名称	(財)日本消防設備安全センター認定品 型式記号: G-1型, 認定番号: VA-071-1号 センターハンドル操作式バタフライバルブ	製品記号 G-SF
----	--	--------------

承認	検図	製図	年月日	尺度
		門脇	H24. 2. 7	

株式会社 大和バルブ	図番	GSF-49892A-D
------------	----	--------------



呼び径		d	L	D	H1	H2	H3	W	ハンドル周長	ギヤ-型式	概略質量 (kg)
インチ	mm										
5 B	125A	130	56	181	118	191	133	100	7.5	2G-2	9.2
6 B	150A	153.5	56	211	135	202					10.8

フランジ規格
JIS 10K

最高許容圧力
1.4 MPa

C21	センターハンドルアクチュエータ	FC200	1組	
12	シートリング	NBR	1	
3	弁 棒	SUS420J2	1組	
2	弁 体	SCS14	1	
1	本 体	FCD450-10	1	

品番	部品名	材質	個数	記事
----	-----	----	----	----

試験圧力

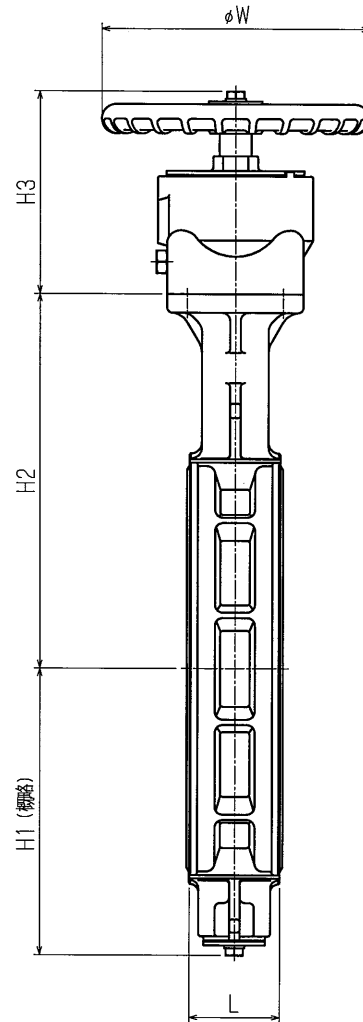
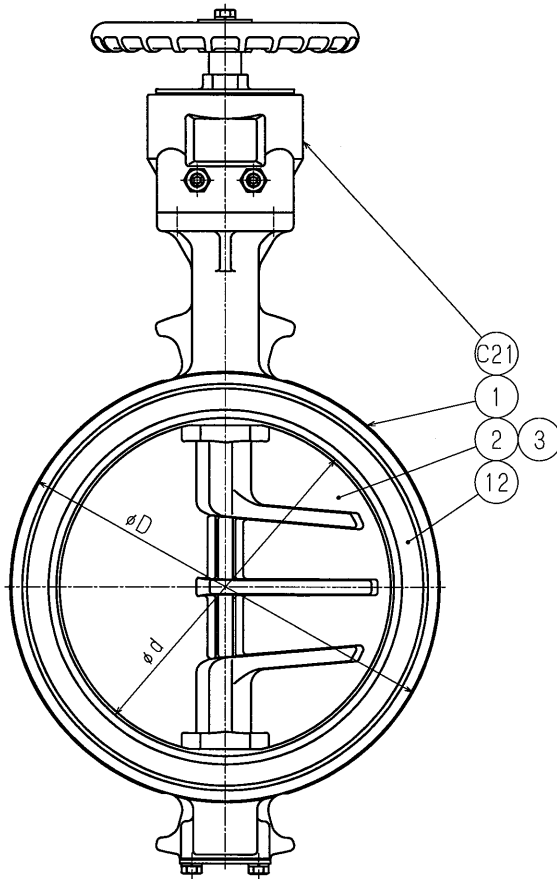
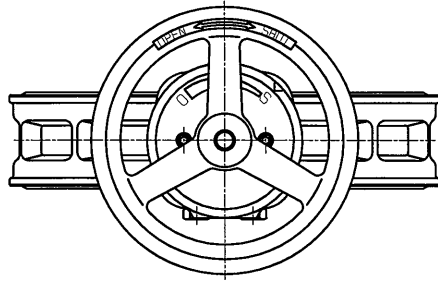
耐圧(水圧) 2.1 MPa

弁座(水圧) 1.54 MPa

名称	(財)日本消防設備安全センター認定品			製品記号
	型式記号: G-1型, 認定番号: VA-071-1号 センターハンドル操作式バタフライバルブ			G-SF

承認	検図	製図	年月日	尺度
		門脇	H24. 2. 7	

株式会社 **大和バルブ** 図番 GSF-50150A-D



呼び径		d	L	D	H1	H2	H3	W	ハンドル剛度	ギヤ型式	概略質量 (kg)
インチ	mm										
8 B	200A	199	60	256	177	227	151	200	11	2G-3	17.5

フランジ規格
JIS 10K

最高許容圧力
1.4 MPa

C21	センターハンドルアクチュエータ	FC200	1組	
12	シートリング	NBR	1	
3	弁棒	SUS420J2	1組	
2	弁体	SCS14	1	
1	本体	FCD450-10	1	
品番	部品名	材質	個数	記事

試験圧力	
耐圧 (水圧)	2.1 MPa
弁座 (水圧)	1.54 MPa

名称	(財)日本消防設備安全センター認定品			製品記号
	型式記号: G-1型, 認定番号: VA-071-1号			G-SF
センターハンドル操作式バタフライバルブ				

承認	検図	製図	年月日	尺度
		門脇	H24. 2. 7	

株式会社 大和バルブ	図番	GSF-50100A-E
------------	----	--------------