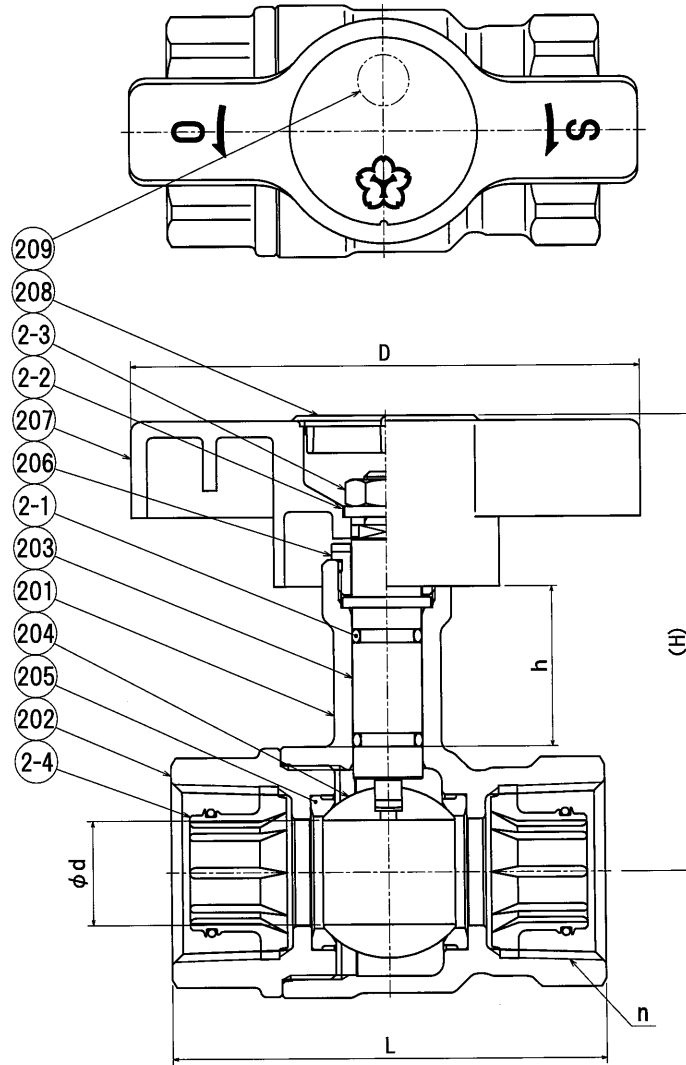


単位: mm

呼び径		d	n	L	H	D	h	S	重量
A	B								(kg)
15	1/2	9.5	Rc 1/2	60	78	75	31.5	27.5	0.4
20	3/4	14.5	Rc 3/4	66.5	81		30	33.5	0.5
25	1	19.5	Rc 1	81	86.5	95	38	51	1.1
32	1 1/4	24.5	Rc 1 1/4	90.5	99		38.5	58	1.6
40	1 1/2	31.5	Rc 1 1/2	98	104.5		38	71	2.4
50	2	39.5	Rc 2	117	114.5	120			

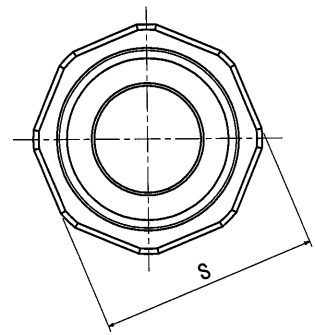
圧力・温度仕様

流体の状態	最高許容圧力
85°C以下の静流水	1.0 MPa
85°C以下の脈動水	1.0 MPa



3/4

片側
本体表示例(呼び径 20)



品番	部品名	材質	個数	記事
2-4	PB-コア	EPDM(オリング) ポリブデン	2	
2-3	六角ナット	SUS304	1	
2-2	ばね座金	SUS304	1	
2-1	オリング	FKM	2	
209	コアラベル	ポリエステル	1	
208	ハンドルキャップ	PP	1	
207	ハンドル	エンジニアリング プラスチック	1	白色
206	スピンドル押さえ	C3604BD	1	
205	ボールシート	PTFE	2	
204	ボール	SUS304	1	
203	スピンドル	C3531	1	
202	キャップ	CAC406	1	
201	本体	CAC406	1	

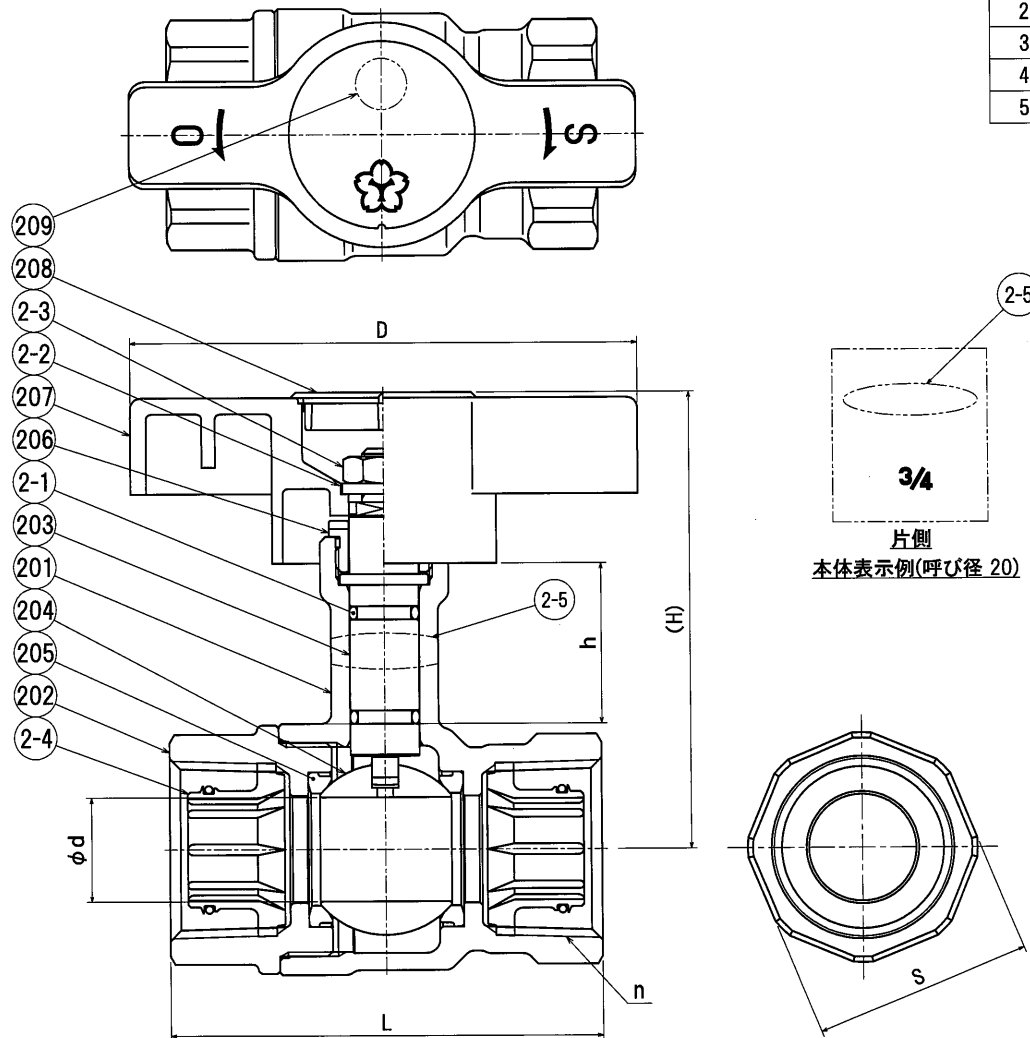
試験圧力				
耐圧(水圧)	2.10 MPa			
弁座(水圧)	1.54 MPa			
名	JV5 T型樹脂ハンドル コアリングバルブ(耐熱性塩ビ鋼管用)			製品記号
称	ねじ込み形 ロングネック ボールバルブ			VLPTHSN
承認	検図	製図	年月日	尺度
		栗巢	2024.09.11	
株式会社 大和バルブ				図番 BBEBT-R007D

単位: mm

呼び径		d	n	L	H	D	h	S	重量
A	B								(kg)
15	1/2	9.5	Rc 1/2	60	78	75	31.5	27.5	0.4
20	3/4	14.5	Rc 3/4	66.5	81		30	33.5	0.5
25	1	19.5	Rc 1	81	86.5	95	38	41	0.7
32	1 1/4	24.5	Rc 1 1/4	90.5	99		38.5	51	1.1
40	1 1/2	31.5	Rc 1 1/2	98	104.5		58	58	1.6
50	2	39.5	Rc 2	117	114.5	120	38	71	2.4

圧力・温度仕様

流体の状態	最高許容圧力
85°C以下の静流水	1.0 MPa
85°C以下の脈動水	1.0 MPa



品番	部品名	材質	個数	記事
2-5	認証シール		1	
2-4	C-コア	EPDM(オリング)	2	
		ポリブデン		
2-3	六角ナット	SUS304	1	
2-2	ばね座金	SUS304	1	
2-1	オリング	FKM	2	
209	コアラベル	PE	1	
208	ハンドルキャップ	PP	1	
207	ハンドル	エンジニアリング プラスチック	1	白色
206	スピンドル押さえ	C3604BD	1	
205	ボールシート	PTFE	2	
204	ボール	SUS304	1	
203	スピンドル	C3531	1	
202	キャップ	CAC406	1	
201	本体	CAC406	1	

試験圧力				
耐圧(水圧)	2.10 MPa			
弁座(水圧)	1.54 MPa			
名称	JV5(公社)日水協検査証印付 T型樹脂ハンドル コアリングバルブ(耐熱性塩ビ鋼管用) ねじ込み形 ロングネック ボールバルブ			製品記号
				VLPTHSN
承認	検図	製図	年月日	尺度
		栗巢	2024.09.11	
株式会社 大和バルブ				図番 BBEET-R008D