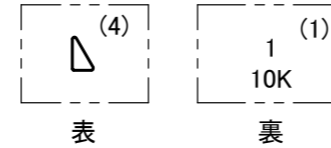


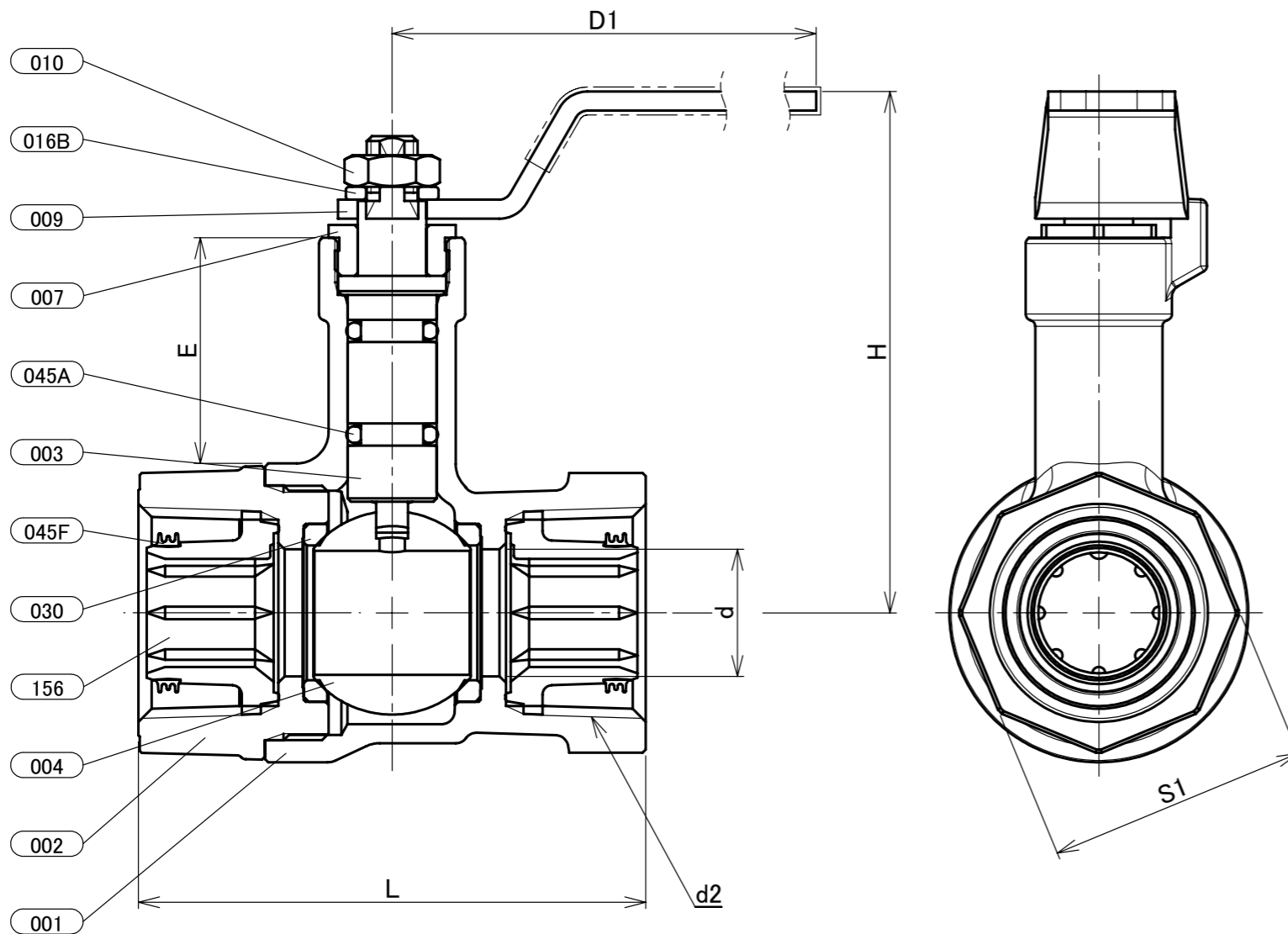
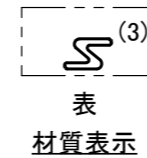
部番	部品名	個数	材料	記事
001	弁箱	1	青銅鑄物	CAC911
002	ふた	1	青銅鑄物	CAC911
003	弁棒	1	黄銅	C6803
004	ボール	1	ステンレス鋼	A351 Gr.CF8/SCS13A
007	パッキン押さえ	1	黄銅	C3604
009	レバーハンドル	1	ステンレス鋼	
010	ハンドル押さえナット	1	炭素鋼	
016B	座金	1	炭素鋼	
030	ボールシート	2	PTFE	
045A	Oリング	2	FKM	
045F	シールリング	2	PE	
156	コア	2	変性PPE	



ハンドル表示



鑄出し表示



寸法表

単位：mm

呼び径		d	d2	H	D1	L	S1	E
A	B							
15	1/2	10	Rc1/2	74	80	59	27	37
20	3/4	15	Rc3/4	77	80	67	33	35
25	1	20	Rc1	82	110	80	41	36
32	1 1/4	25	Rc1 1/4	97	110	91	51	46
40	1 1/2	32	Rc1 1/2	101	110	103	58	45
50	2	40	Rc2	108	140	120	71	46

- 注 (1) 呼び径を表しています。
(2) プラスチックカバー付き対象部番：009
(3) このマークは、鉛フリー銅合金材の種類を表しています。
(4) このマークは、接水部品の全てを鉛フリー材料で製作した給水器具を表しています。
(5) このマークは、浸出性能基準に適合し、飲用に適することを表しています。

規格	面	間	メーカー標準	
	管	接	続	JIS B0203
	肉	厚		メーカー標準
	圧	力	検	査
製品記号			BBNH	

耐熱コア付 鉛フリー青銅 10K ねじ込み形
スタンダードボア型 ボール弁

JWWA K140 SGP-HVA用, JV5

年月日	2020/10/27	図	番			
承認	河野	R12-A00022 REV-00				
検図	丸山					
設計	李					
製図	李			記号	日付	承認

三吉バルブ株式会社