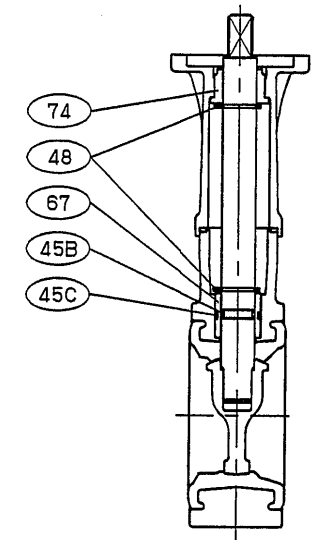
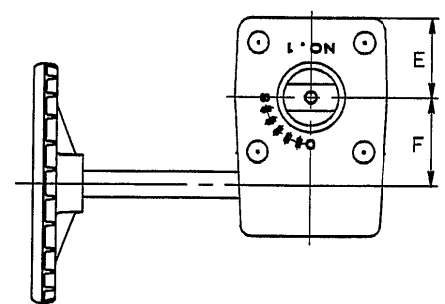
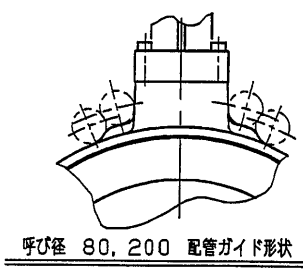
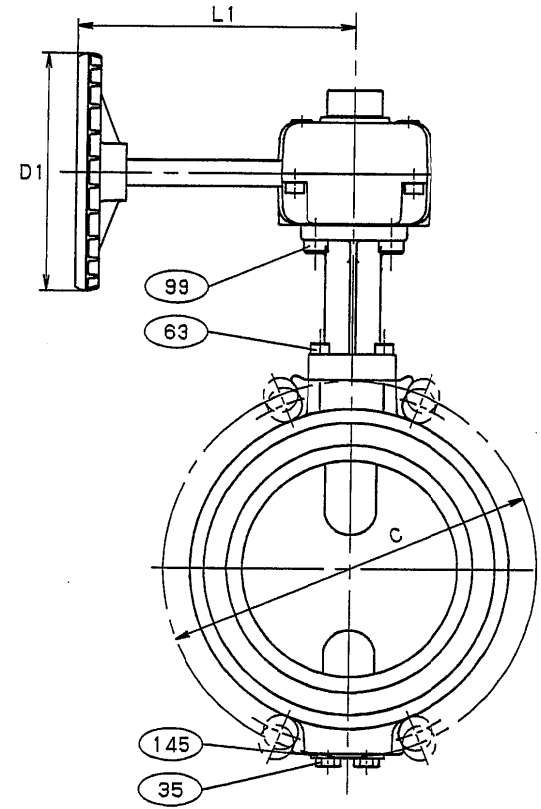


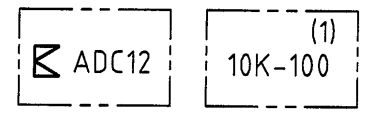
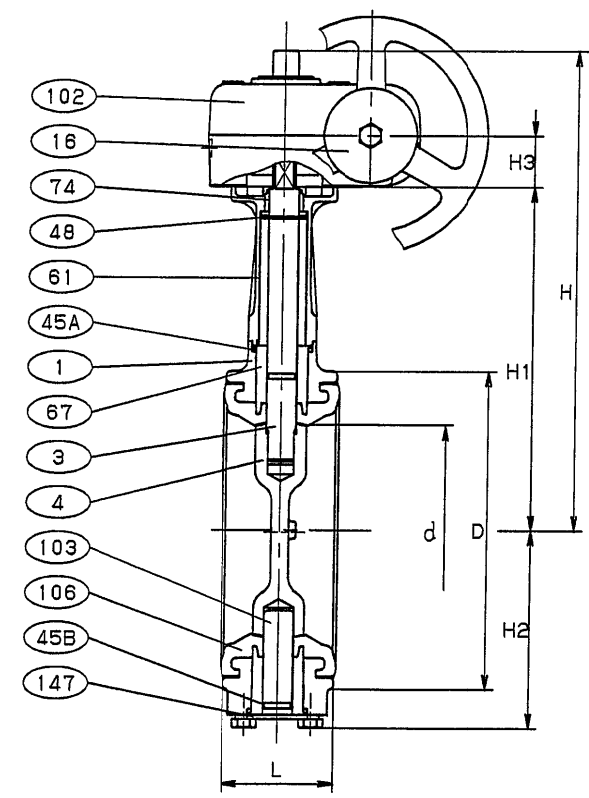
0号ギアハンドル形状



呼び径 40



呼び径 80, 200 配管ガイド形状



表示

寸法表

単位 mm

呼び径	d	H	H1	H2	H3	L	D	C		D1	L1	E	F	ギア ユニット 型式番号	概算質量 (kg)
								5K	10K						
40	40	175	128	40	19	33	80	95	105	80	122	29	28	NO.0	1.2
50	50	179	132	66	19	43	93	105	120	80	122	29	28	NO.0	1.6
65	65	188	141	74	19	46	118	130	140	80	122	29	28	NO.0	1.8
80	80	196	149	83	19	46	129	145	150	80	122	29	28	NO.0	2.2
100	100	223	160	94	24	52	149	165	175	110	135	36	40	NO.1	3.0
125	125	258	195	122	24	56	184	200	210	110	150	36	40	NO.1	4.8
150	150	270	207	135	24	56	214	230	240	110	150	36	40	NO.1	5.8
200	196	311	234	161	32	60	258	280	290	170	180	51	63	NO.2	8.5

注(1) 呼び径(mm)を表わしています。  
 (2) 40Aは、JIS B2002 46系列。

部番	部品名	個数	材料	記事
1	弁箱	1	ADC12	
3	弁棒	1	SUS403又はSUS410	
4	弁体	1	SCS14A	
16	銘板	1	A1050P	
35	エンドプレートボルト	2	SUS304	50A以上
45A	Oリング	1	EPDM	50A以上
45B	Oリング	2	EPDM	50A以上
		1	EPDM	40A
45C	Oリング	1	EPDM	40A
48	スナップリング	1	SUS304	50A以上
		2	SUS304	40A
61	スタンド	1	SCS13A	
63	スタンド取付ボルト	4	JIS A2-70	50A以上
		2	JIS A2-70	40A
67	ベアリング	2	PPS	50A以上
		1	PPS	40A
74	スラストベアリング	1	PE	
99	ギアセット用ボルト	1set	SUS304	
102	ギアユニット	1		
103	下部弁棒	1	SUS403又はSUS410	50A以上
106	ゴムシート	1	EPDM	
145	ばね座金	1set	SUS304	50A以上
147	エンドプレート	1	SUS430	50A以上

検査 圧力	水 圧	弁 箱	弁 座
	空 圧	1.5 MPa	MPa
		MPa	1.1 MPa

規格	面 間	JIS B2032 系列番号46 (2)
	管 接 続	ウェハー型(JIS 5/10K)
	肉 厚	三吉標準
製品記号		AF3G

アルミニウム5K/10K

バタフライ弁 (ロングネック)

年月日	2009.3.27	図 番	△
承認	柳 龍		△
検 査	柳 龍	AF3G-00000	△
設 計	池 野	REV-03	△
製 図	久 木 田		記号 日 付 承認

三吉パルズ株式会社