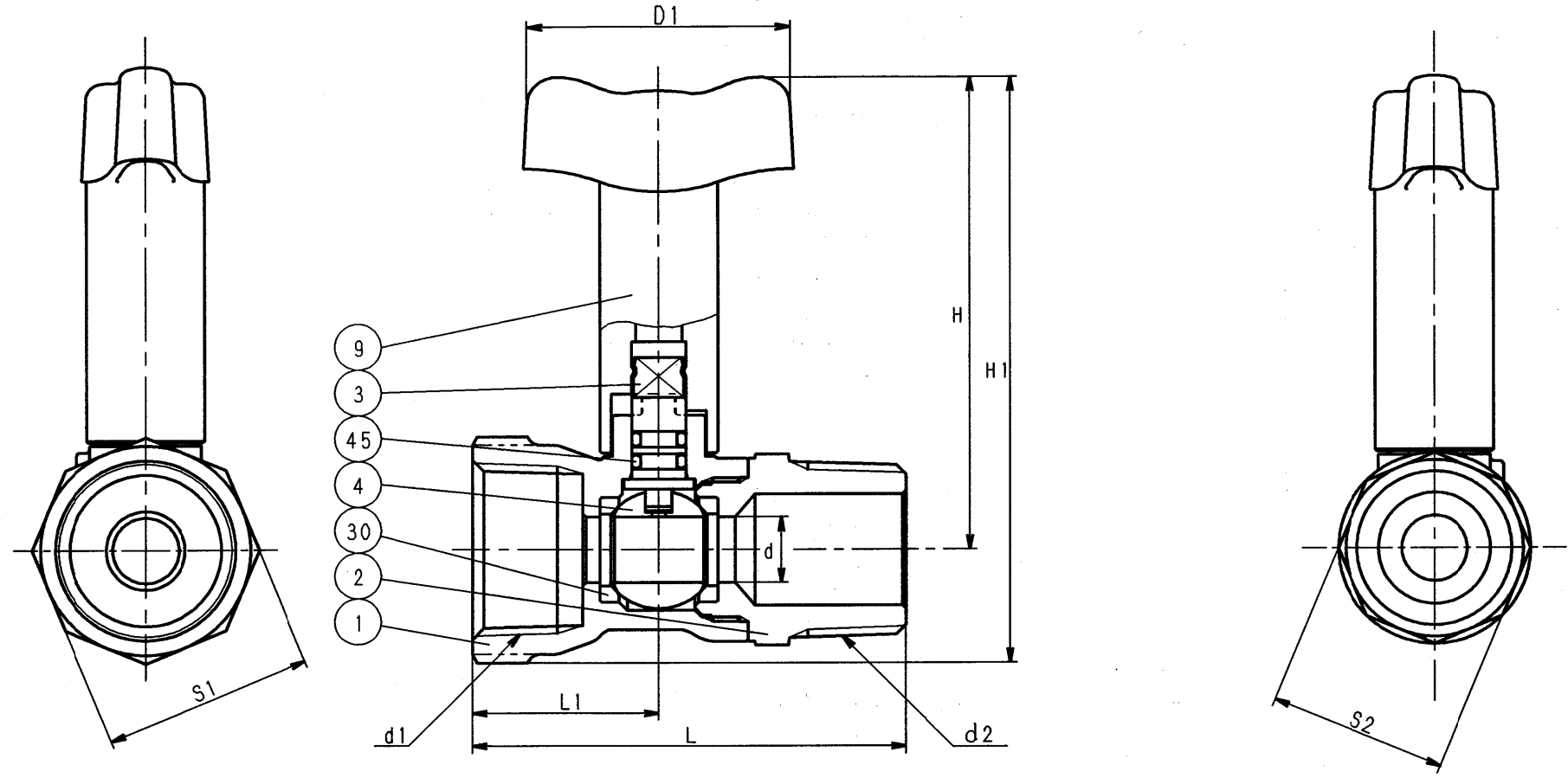
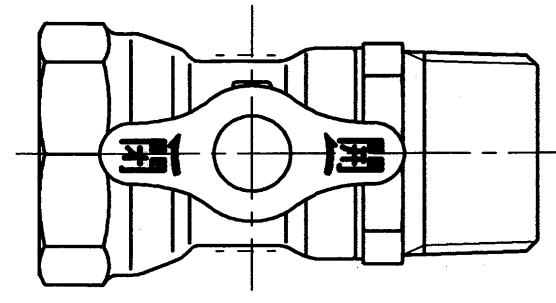
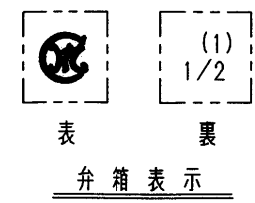


最高許容圧力  
 常温の水・油・ガス 1.57MPa



寸法表 単位: mm

呼び径		d	d1	d2	H	H1	D1	L	L1	S1	S2
mm	in.										
15	1/2	10	Rc 1/2	R 1/2	72	86.5	40	62	26.5	27	24
20	3/4	10	Rc 3/4	R 3/4	72	89.5	40	66	28.5	32	27
25	1	14.5	Rc 1	R 1	75.5	97.5	40	75.5	34	41	35

注 (1) 呼び径を表わしています。  
 (2) ニッケルクロムめっき付です。  
 備考: ハンドルの脱着ができます。

部番	部品名	個数	材料	記事
1	弁箱	1	CAC406	
2	ふた	1	CAC406	
3	弁棒	1	耐脱亜鉛黄銅	
4	ボール	1	C3771BE (2)	
9	ハンドル	1	ポリアセタル	
30	ボールシート	2	PTFE	
45	O リング	2	EPDM	

検査圧力	弁箱		弁座	
	水圧	2.4MPa (kef/cm²)	MPa (kef/cm²)	
空圧	MPa (kef/cm²)	0.59MPa (kef/cm²)		

規格	面間	三吉標準
	管接統	JIS B0203
	肉厚	日本水道協会基準

製品記号	BB3R
------	------

青銅 200型 ファンコイルユニット用 ボール弁  
 (テーパめねじ×テーパおねじ)

年月日	H13.4.4	図番	△
承認	加藤		△
検査	柳	BPBJ16-BK	△
設計	柳	REV-01	△
製作	久木田		記号

