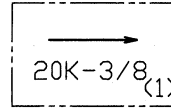


最高許容圧力

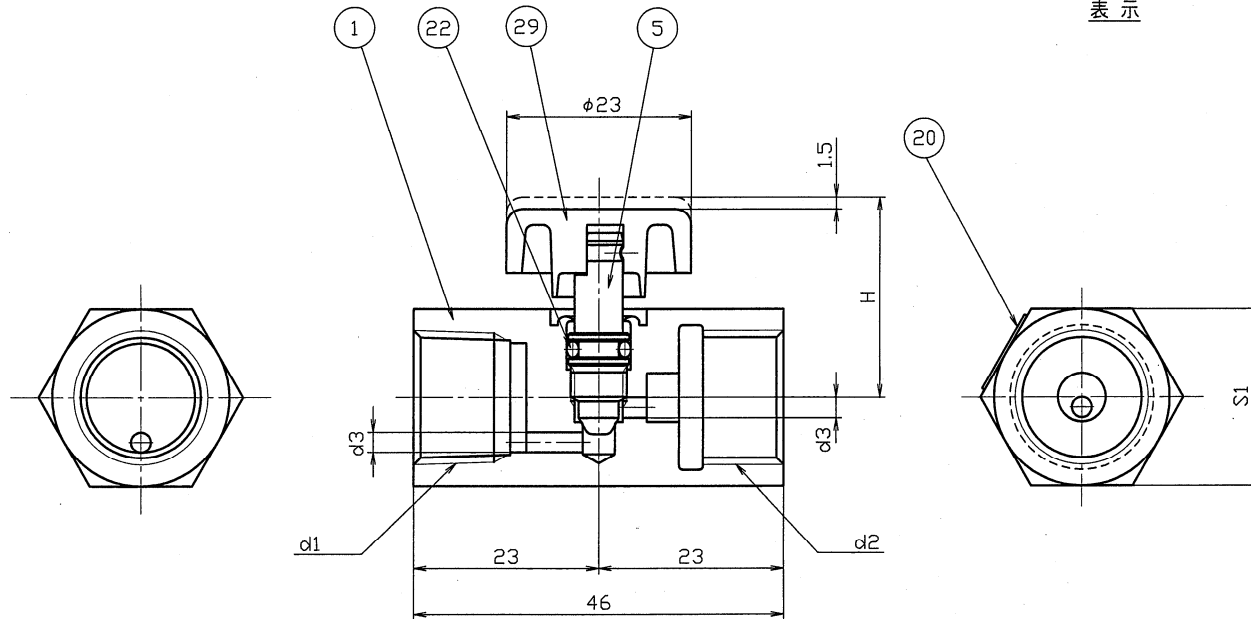
80℃以下の水・油 2.75MPa

80℃以下の空気 2.75MPa



表

表示



単位mm

呼び径	d1	d2	d3	H	S1
8A	Rc1/4	G1/4	φ2.5	25	22
10A	Rc3/8	G3/8	φ2.5	25	22
15A	Rc1/2	G1/2	φ2.5	27.5	27

注.(1)呼び径(インチ)を表しています

部番	部品名	個数	材料	記事
1	本体	1	CAC406C	
5	弁棒	1	C3604B	
20	銘板	1	テトロン	
22	Oリング	1	NBR	
29	ハンドル	1	ナイロン	

検査 圧力	水圧	弁箱	弁座
	空圧	4.2 MPa	MPa
		MPa	0.59 MPa
規格	面間	三吉標準	
	管接続	JIS B0203	
	肉厚	三吉標準	
製品記号		BSG	

青銅製 ゲージバルブ

年月日	2009.2.6	図番	△
承認	柳瀬		△
検図	柳瀬	BSG0-00000	△
設計		REV-03	△
製図	久木田		記号 日付 承認

三吉バルブ株式会社