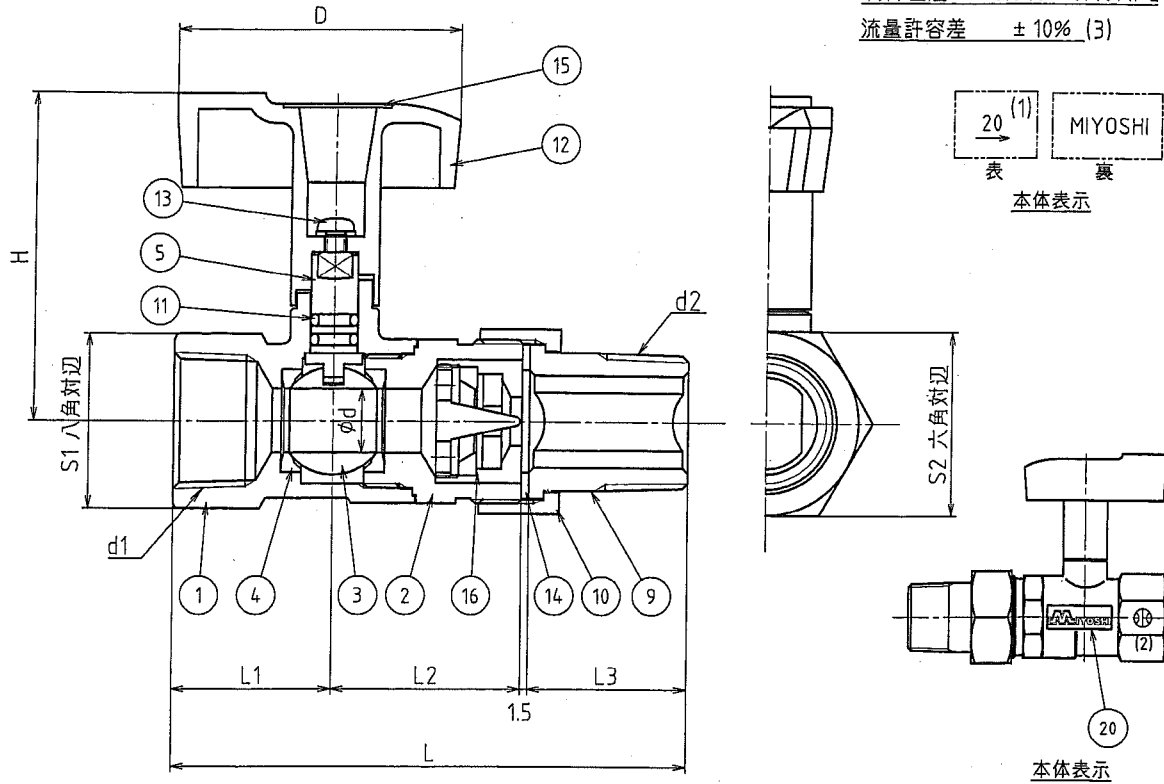


最高許容圧力
 80℃以下の冷温水 0.98MPa
 制御差圧 0.049~0.49MPa
 流量許容差 ±10% (3)



呼び径	d1	d2	φd	H	L1	L2	L3	L	D	S1	S2	設定流量 (Q/min)
15A	Rc1/2	R1/2	12.5	63.5	28	37	28.5	95.0	55	26	36	3, 4, 5, 6, 7.5, 8, 10, 12, 12.5, 15, 16, 17.5, 20
20A	Rc3/4	R3/4	12.5	63.5	31	37	31	100.5	55	32	36	3, 4, 5, 6, 7.5, 8, 10, 12, 12.5, 15, 16, 17.5, 20, 25, 30
25A	Rc1	R1	15	66.5	40	40	34	115.5	55	42	46	3, 4, 5, 6, 7.5, 8, 10, 12, 12.5, 15, 16, 17.5, 20, 25, 30

注記(1) 呼び径を表しています
 (2) ⊗は、浸出性能基準に合格し飲用に適することを表しています
 (3) 差圧0.08MPa以下での流量は、0~-20%となります

部番	部品名	個数	材料	記事
1	ボディ	1	CAC406	鉛除去表面処理
2	エンドキャップ	1	CAC406	鉛除去表面処理
3	ボール	1	C3604	クロムメッキ
4	シート	2	PTFE	
5	ステム	1	耐脱亜鉛黄銅	
9	ユニオンニップル	1	CAC406C	鉛除去表面処理 20A
			CAC406	鉛除去表面処理 15・25A
10	ユニオンナット	1	CAC406C	
11	Oリング	2	FKM	P6
12	ハンドル	1	ジュラコン	
13	止めねじ・座金	1set	炭素鋼	メッキ
14	ガスケット	1	T#1995	
15	銘板A	1	A1050P	
16	カートリッジ	1set	耐脱亜鉛黄銅及びHNBR	
20	銘板B	1	A1050P	

検査圧力	弁箱		弁座	
	水圧	1.96 MPa	1.08 MPa	
	空圧	MPa	MPa	

規格	面 間	三吉標準
	管 接 続	JIS B0203
	肉 厚	三吉標準

製品記号 BVSHN

青銅ストレートバルブ
 給水・給湯用

年月日	2008.08.25	図 番	△		
承認	加藤		△		
検 査	柳 様		△		
設 計			△		
製 図	久 田		△		
		BVSH-N0000			
		REV-05			
		記号 日付 承認			

三吉バルブ株式会社