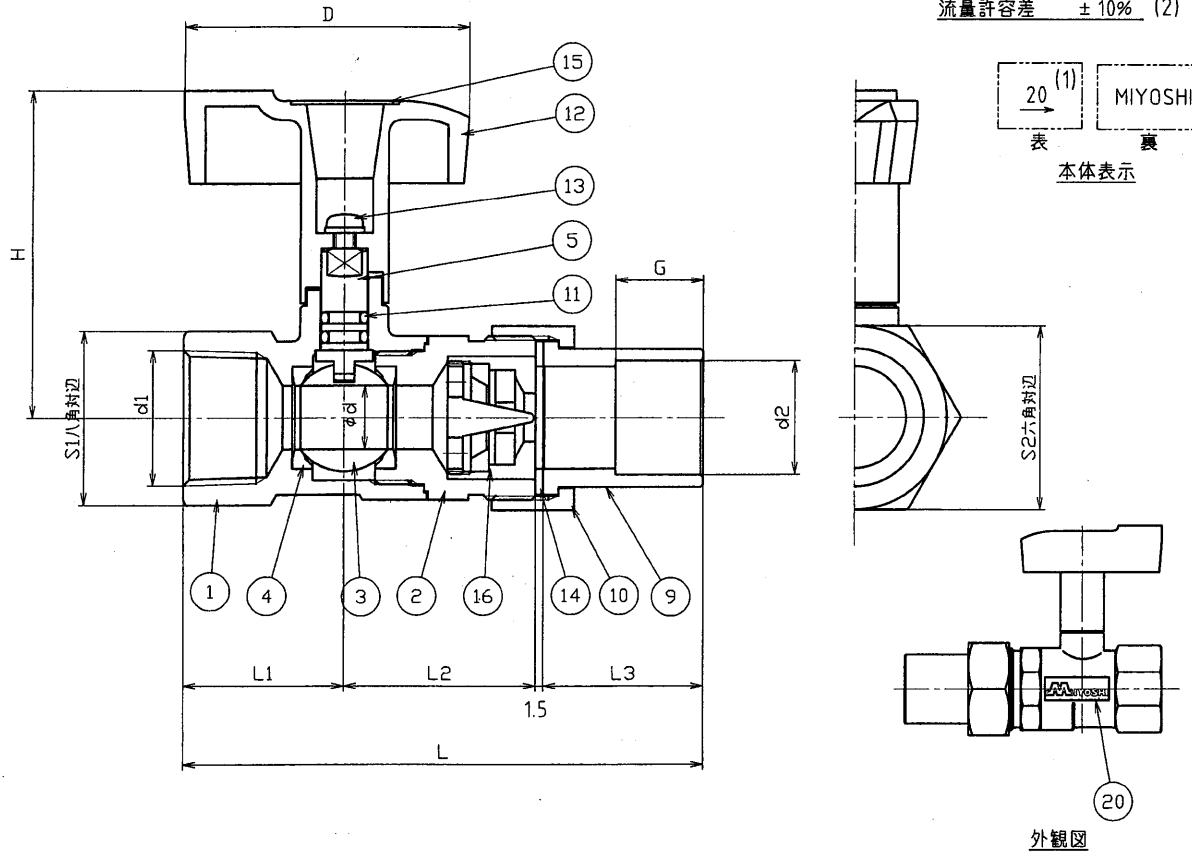


最高使用圧力  
80℃以下の冷温水 0.98MPa  
制御差圧 0.049~0.49MPa  
流量許容差 ±10% (2)



呼び径	d1	d2	φd	H	L1	L2	L3	L	D	G	S1	S2	設定流量 (Q /min)
15A	Rc1/2	16.03 15.93	12.5	63.5	28	37	28	94.5	55	12.7	26	36	3, 4, 5, 6, 7.5, 10, 12, 12.5, 15, 16, 17.5, 20
20A	Rc3/4	22.38 22.28	12.5	63.5	31	37	31	100.5	55	19.1	32	36	3, 4, 5, 6, 7.5, 10, 12, 12.5, 15, 16, 17.5, 20, 25, 30
25A	Rc1	28.75 28.65	15	66.5	40	40	37	118.5	55	23.1	42	46	3, 4, 5, 6, 7.5, 10, 12, 12.5, 15, 16, 17.5, 20, 25, 30

注記(1) 呼び径を表しています。  
(2) 差圧0.08MPa以下での流量は、0~-20%となります。

部番	部品名	個数	材 料	記 事
1	ボディ	1	CAC406	
2	エンドキャップ	1	CAC406	
3	ボール	1	C3604	クロムメッキ
4	シート	2	PTFE	
5	ステム	1	耐脱亜鉛黄銅	
9	ソルダーユニオン	1	C3771	
10	ユニオンナット	1	CAC406C	
11	リング	2	FKM	P6
12	ハンドル	1	ジュラコン	
13	止めねじ・座金	1set	炭素鋼	メッキ
14	ガスケット	1	T#1995	
15	銘板A	1	A1050P	
16	カートリッジ	1set	耐脱亜鉛黄銅及び、HNBR	
20	銘板B	1	A1050P	

検査圧力	本 体		弁 座
	水 圧	1.96 MPa	
空 圧			

規格	面 間	三吉標準
	管 接 続	JIS B0203
肉 厚	三吉標準	
製 品 記 号		BVSHS

青銅 ストレートバルブ

(Rc×ソルダー)

年月日	2008.08.25	図 番	△		
承認	加地		△		
検 査	柳		△		
設 計		BVSH-S0000	△		
製 図	久木	REV-02	記号	日 付	承認

三吉バルブ株式会社