

単位：mm

呼び径	d1	d2	L	L1	L2	S
13	R1/2	G1/2	43	14	8.5	26

- 注 (1) 最高許容圧力 水道水0.98MPa  
 (2) 制動差圧 0.15~0.49MPa  
 (3) 流量許容差 5ℓ/min:±20%  
 (4) 検査圧力(水压) 弁箱1.72MPa

部番	部品名	個数	材 料	記 事
1	本 体	1	C3771BD	クロムメッキ
16	銘 板	1	PET	
19	ガスケット	1	NBR	
25	止めリング	1	C3604BD	
26	定流量器	1	POM+シリコンゴム	
45	Oリング	1	NBR	

規格	面 間	三 吉 標 準
	管 接 統	JIS B0202/B0203
	内 厚	三 吉 標 準
	圧 力 検 査	(4)
製 品 記 号		TB013-005L-A

日形水せん用定流量器  
 テーパーおねじ×平行めねじ

年月日	2014.05.15	図 番	△	
承認	小 柳	826-000014	△	
検 査	中 井		△	
設 計	小 倉		△	
製 図	渡 部			

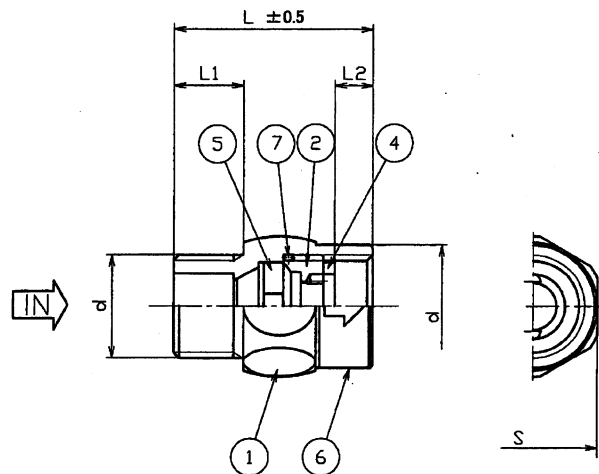


最高許容圧力

水道水 0.98MP<sub>a</sub>

制御差圧 0.049~0.196MP<sub>a</sub>

流量許容差 ±10%



呼び径	d	L	L1	L2	S	設定流量 (l/min)
13	G 1/2	40	14	7.7	26	7.5, 10, 12.5, 15

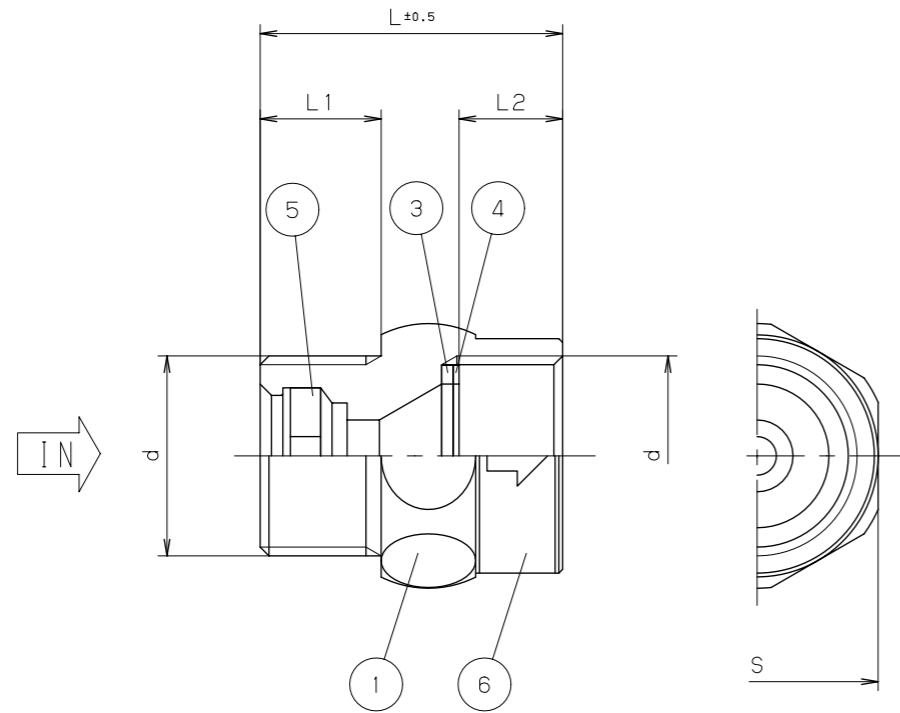
部番	部品名	個数	材料	記事
1	本体	1	C3771B	クロムメッキ
2	止めリング	1	C3604B	
4	ガスケット	1	NBR	
5	ゴムオリフィス	1	NBR	
6	鉼板	1	テトロン	
7	リング	1	NBR	

検査圧力	水圧	弁箱	1.72 MP <sub>a</sub>	弁座	MP <sub>a</sub>
	空圧		MP <sub>a</sub>		MP <sub>a</sub>
規格	面筒	三吉標準			
	管接続	JIS B0202			
	肉厚	三吉標準			
	製品記号	TB013			

B型水せん用定量器

年月日	2010.12.27	図番	△
承認	伊藤		△
検閲	伊藤	TB13-00000	△
設計	伊藤	REV-02	△
製図	伊藤	記号日付承認	

最高許容圧力  
 水道水 0.98MPa  
 制御差圧 0.049~0.196MPa  
 流量許容差 ±10%



呼び径	d	L	L1	L2	S	設定流量 (Q/min)
20	G 3/4	40	16	13.7	32	5, 7.5, 10, 12.5, 15, 17.5, 20

部番	部品名	個数	材料	記 事
1	本体	1	C3771B	クロムメッキ
3	ガスケット	1	T#1995	
4	座金	1	C1100P	
5	ゴムオリフィス	1	NBR	
6	銘板	1	テトロン	

規格	面 間	三 吉 標 準
	管 接 続	JIS B0202
	肉 厚	三 吉 標 準
	圧 力 検 査	三 吉 標 準
製 品 コ ー ド		
製 品 記 号		TB020

B型水せん用定量器

年月日	2019.01.18	図 番	△	
承認	仲川	R12-A00017 REV-00	△	
検 図	中村		△	
設 計	小倉		△	
製 図	田中			記号 日 付 承認

三吉バルフ株式会社