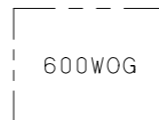
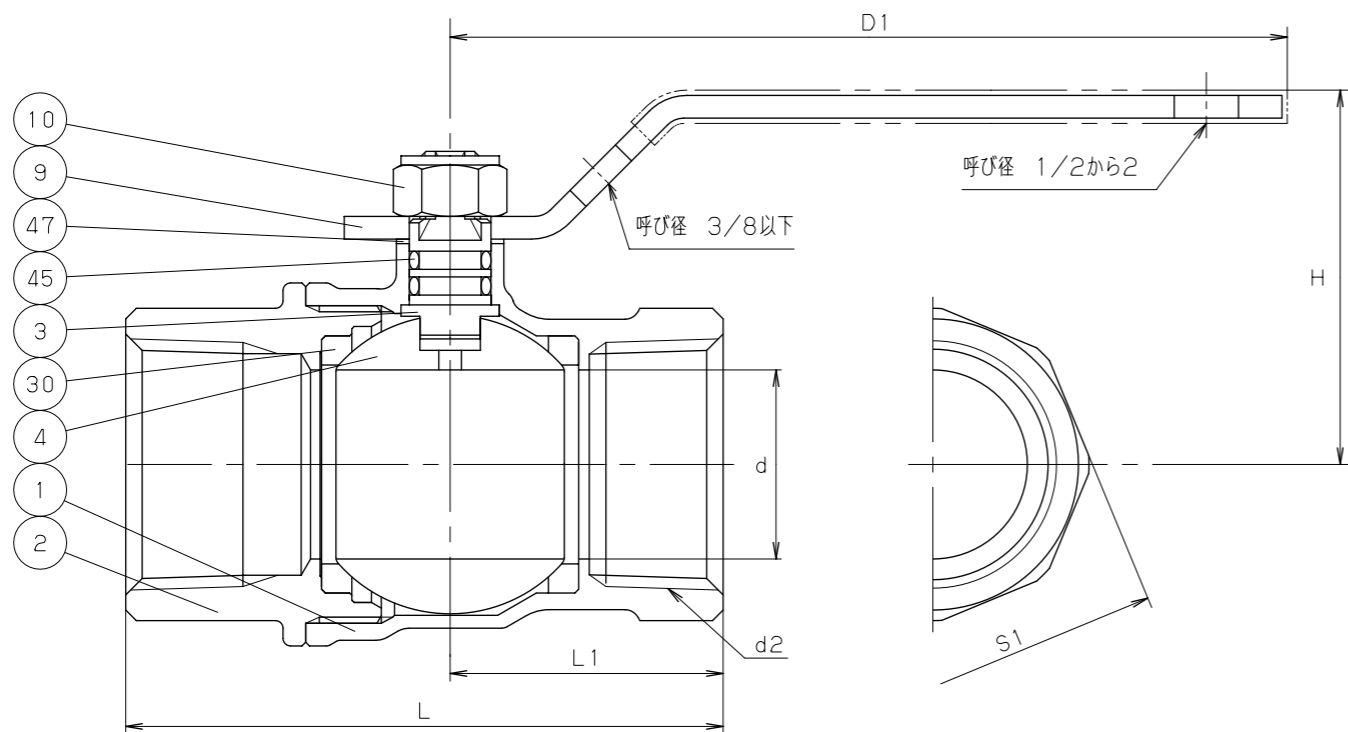
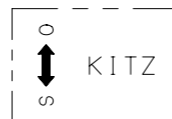


呼び径 2.1/2 以上



プレート表示 (呼び径2.1/2以上)



呼び径 2.1/2以上



呼び径 2以下

ハンドル表示



表 裏

呼び径 2.1/2 以上

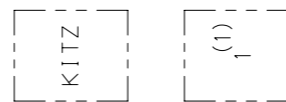


表 裏

呼び径 2 以下

弁箱表示

寸法表

単位 : mm

呼び径		d	H	D1	L	L1	d2	S1
B	A							
1/4	8	10	37	70	50	20	Rc 1/4	20
3/8	10	10	37	70	50	20.5	Rc 3/8	22
1/2	15	15	40	80	65	26.5	Rc 1/2	26
3/4	20	20	44	80	68	30	Rc 3/4	32
1	25	25	50	110	79	36	Rc 1	39
1.1/4	32	32	55	110	86	42	Rc 1.1/4	48
1.1/2	40	40	65	150	96	46	Rc 1.1/2	55
2	50	50	72	150	109	55	Rc 2	68
2.1/2	65	65	100	200	138	69	Rc 2.1/2	84
3	80	76	112.5	300	167	83.5	Rc 3	99

- 注 (1) 呼び径を表わしています。
 (2) ニッケルめっき。
 (3) ニッケル・クロムめっき。
 (4) プラスチックカバー付き。
 (5) 可燃性ガス・毒性ガスには使用しないでください。
 (6) 水圧 : 6.18MPa (代表検査)
 空圧 : 0.59MPa (全数検査)



部番	部 品 名	個数	材 料	記 事
1	弁箱	1	C3771BE	
2	ふた	1	C3771BE	
3	弁棒	1	C3604BD (2)	
		1	C3531 (2)	呼び径 2.1/2 のみ
4	ボール	1	C3771BE (3)	
		1	SCS13A	呼び径 1.1/4 以上
9	ハンドル	1	SUS430 (4)	呼び径 2 以下
		1	FCD400	呼び径 2.1/2 以上
10	ナット	1	SS400	
16	プレート	1	A1050P	呼び径 2.1/2 以上
30	ボールシート	2	PTFE	
45	O リング	2	FKM	
47	スラストワッシャー	1	PBT	呼び径 2 以下
		1	グラスファイバー入りPTFE	呼び径 2.1/2 以上

規格	面 間	三 吉 標 準
	管 接 続	JIS B0203
	肉 厚	三 吉 標 準
	圧 力 検 査	三 吉 標 準 (6)
製 品 コ ー ド		
製 品 記 号		YBFZ

黄銅 600型 ねじ込み形

ボール弁

フルボア型

年月日	2019.01.28	図 番	△	
承認	仲 川		△	
検 図	中 村		△	
設 計	林		△	
製 図	田 中		△	

R12-A00018

REV-00

記号 日 付 承認

