

最高許容圧力
 80℃以下の水・油 2.75MPa
 80℃以下の空気 2.75MPa

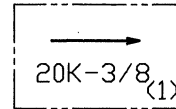
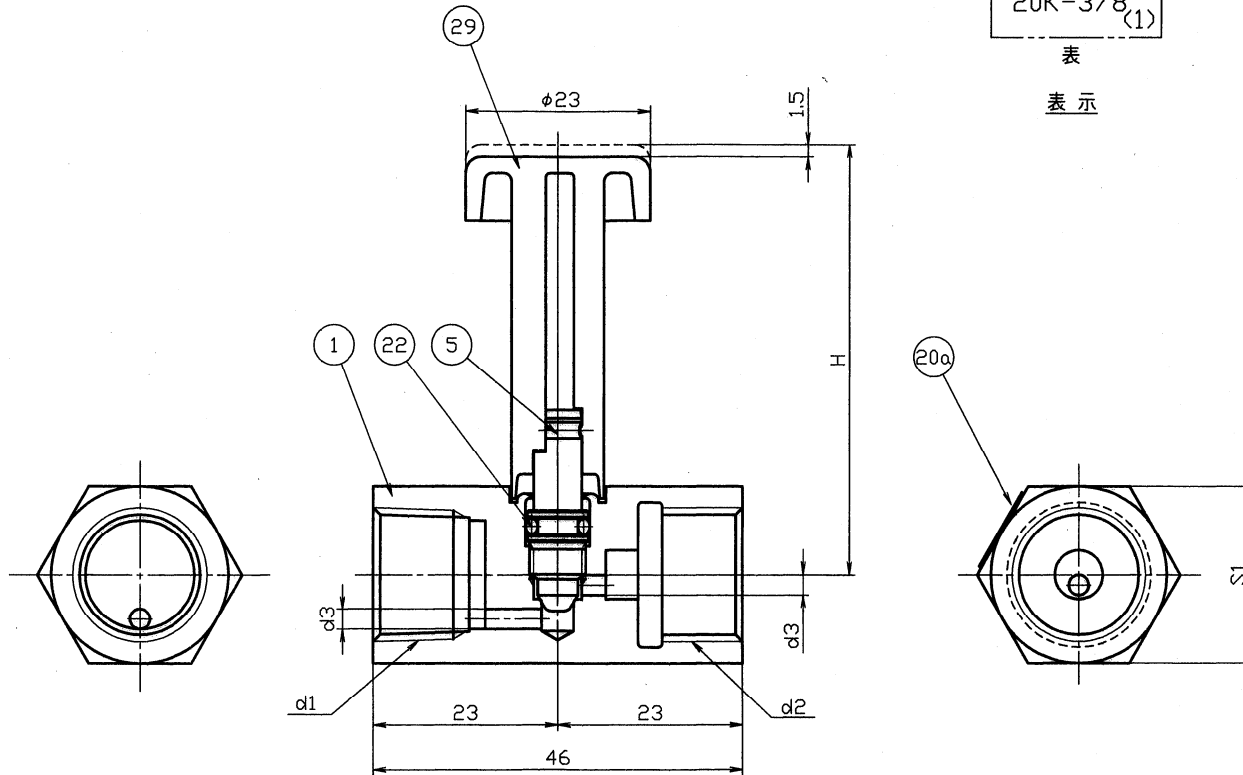


表
表示



単位mm

呼び径	d1	d2	d3	H	S1
8A	Rc1/4	G1/4	φ2.5	53.5	22
10A	Rc3/8	G3/8	φ2.5	53.5	22
15A	Rc1/2	G1/2	φ2.5	55.0	26

部番	部品名	個数	材料	記事
1	本体	1	C3602B	
5	弁棒	1	C3604B	
20a	銘板A	1	テトロン	
22	リング	1	NBR	
29	ハンドル	1	ナイロン	

検査 圧力	水圧	弁箱	4.2MPa	弁座	MPa
	空圧		MPa		0.59MPa
規格	面間	三吉標準			
	管接続	JIS B0203			
	肉厚	三吉標準			
製品記号		YSGH			

黄銅製ゲージバルブ
 ロングハンドルタイプ

年月日	1986.12.1	図番	△		
承認	柳 彌	YSGH-00000	△		
検出	久木田		△		
設計	柳 彌		△		
製図	柳 彌	REV-01		記号	日付

三吉バルブ株式会社