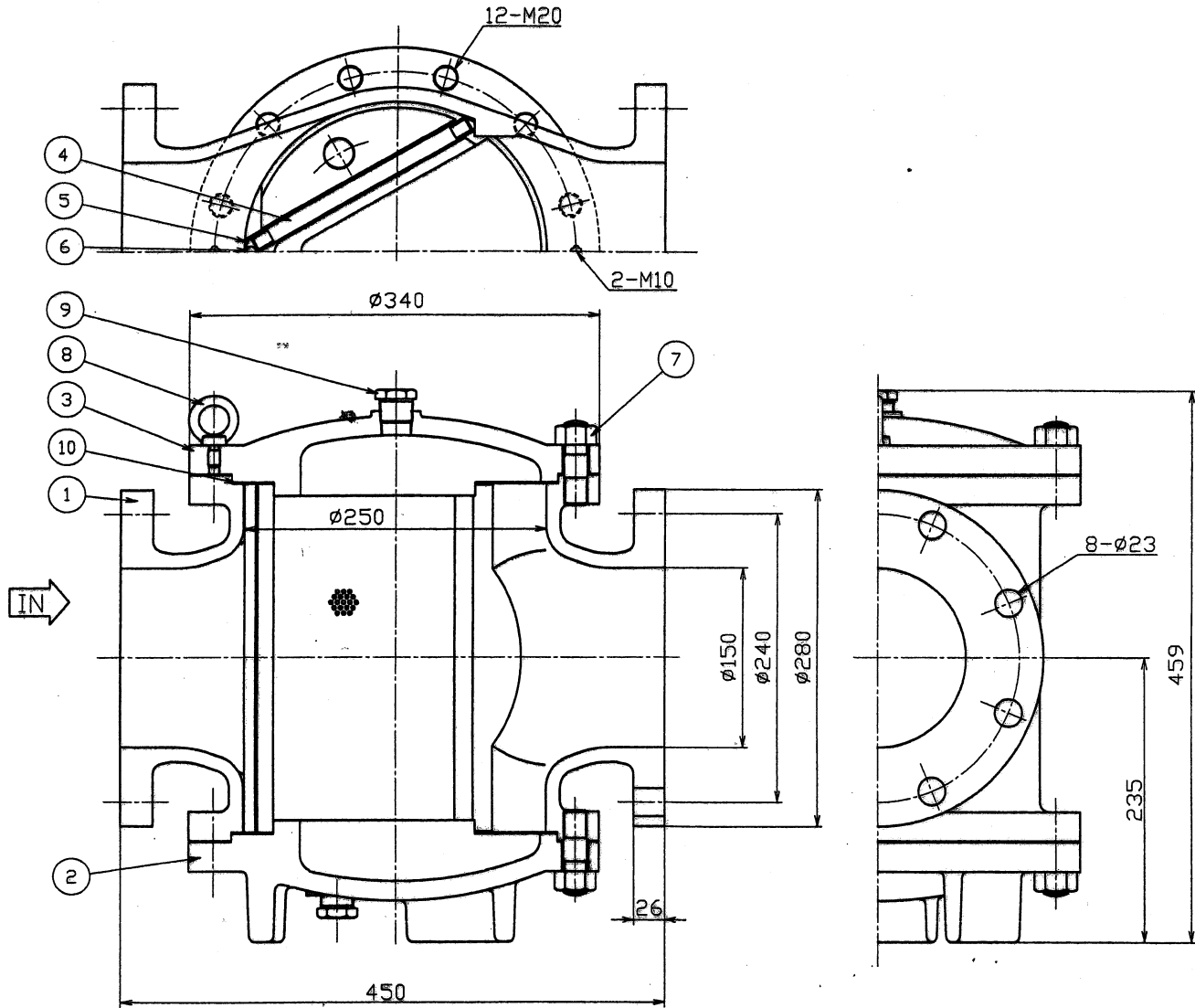


改定履歴	No.△	日付	内容	承認担当



最高許容圧力
 120℃以下の静流水 1.37MPa
 120℃以下の油及び脈動水 0.98MPa
 飽和蒸気 0.20MPa

検査圧力
 本体耐圧試験(水圧) 2.06MPa

アミユニット
 スクリーン(板金網)標準 約9メッシュ
 フランジ JIS10K

10	ガスケット	2	ノンアスベスト	
9	プラグ	3	C3604BD	
8	アイボルト	2	SS400	
7	籠え込みボルト,ナット	24set	SS400	
6	アミ押さえ棒	1	C3604BD	
5	アミ押さえ板	1	SUS304	
4	アミユニット	2set	SUS304	
3	ふたフランジ	1	FC200	
2	底フランジ	1	FC200	
1	本体	1	FE200	

番号	部品名	個数	材質	摘要
図名	铸铁10K150A V型ストレーナ		承認	検図 製図
型式	10FV150		承認	2006年12月15日
図番	10FV-15000		三喜バルブ株式会社	