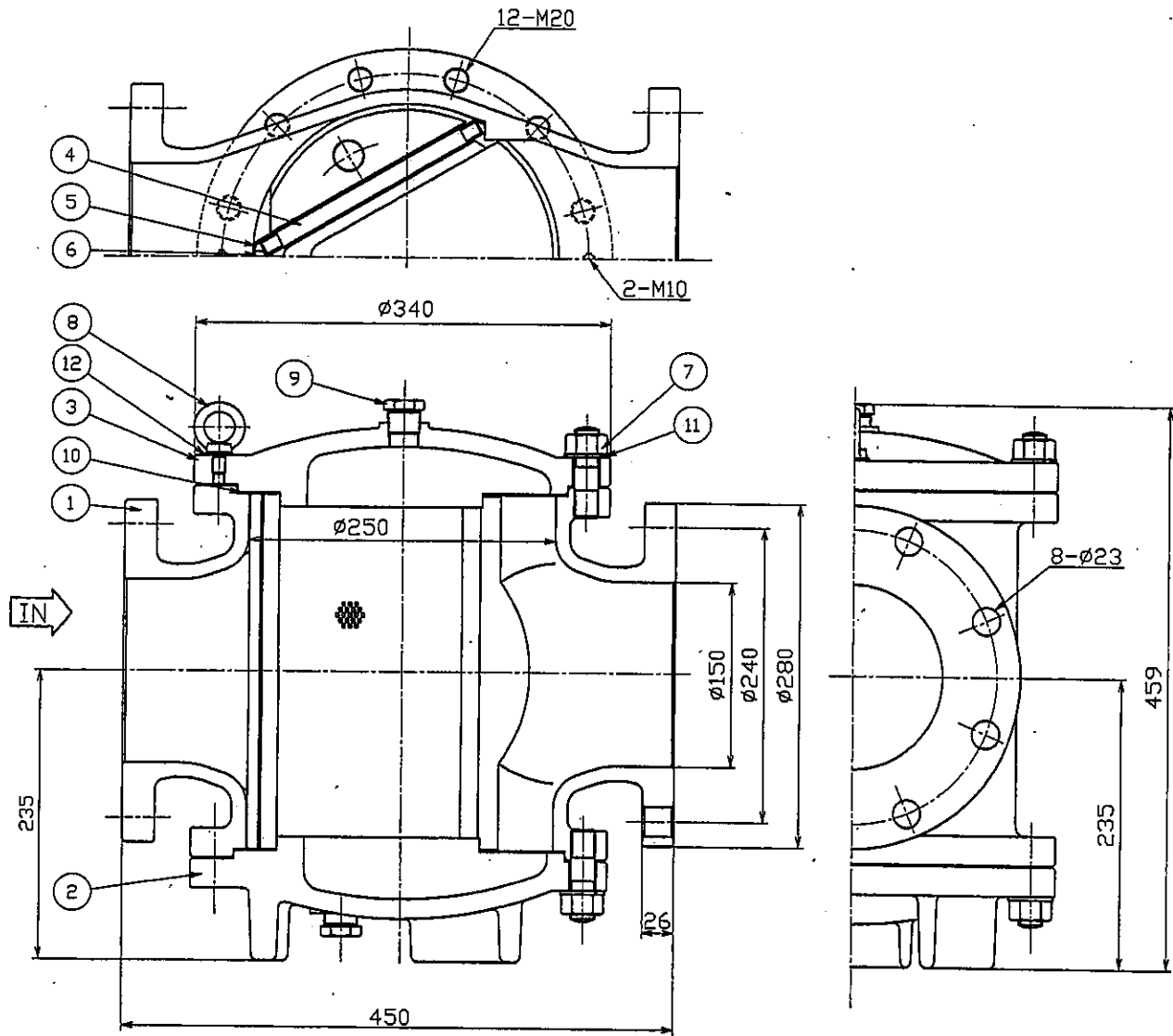


| 改定履歴 | No | △ | 日付 | 内容 | 承認 | 担当 |
|------|----|---|----|----|----|----|
| | | | | | | |
| | | | | | | |
| | | | | | | |



最高許容圧力
 60℃以下の静流水 1.37MPa
 60℃以下の油及び脈動水 0.98MPa

検査圧力
 本体耐圧試験(水圧) 2.06MPa

アミユニット
 スクリーン(板金網)標準 約9メッシュ
 フランジ JIS10K

| | | | | |
|----|-------------|-------|---------|------|
| 12 | 座金 | 2 | SS400 | メッキ |
| 11 | 座金 | 24 | SS400 | メッキ |
| 10 | ガスケット | 2 | ノンアスベスト | |
| 9 | プラグ | 3 | C3604BD | |
| 8 | アイボルト | 2 | SS400 | メッキ |
| 7 | 差し込みボルト,ナット | 24set | SS400 | メッキ |
| 6 | アミ押さえ棒 | 1 | C3604BD | |
| 5 | アミ押さえ板 | 1 | SUS304 | |
| 4 | アミユニット | 2set | SUS304 | |
| 3 | ふたフランジ | 1 | FC200 | ナイロン |
| 2 | 底フランジ | 1 | FC200 | ナイロン |
| 1 | 本体 | 1 | FC200 | ナイロン |

| 番号 | 部品名 | 個数 | 材質 | 備考 |
|----|----------------------------------|----|----|----------------------|
| 図名 | 铸铁10K150A V型ストレーナ (ナイロンライニング) | | | 承認 検図 製図 梶谷 久田 星野 |
| 型式 | 10FVN150 | | | 2006年12月15日 |
| 図番 | 10FV-N1500 | | | 日本精機株式会社 |