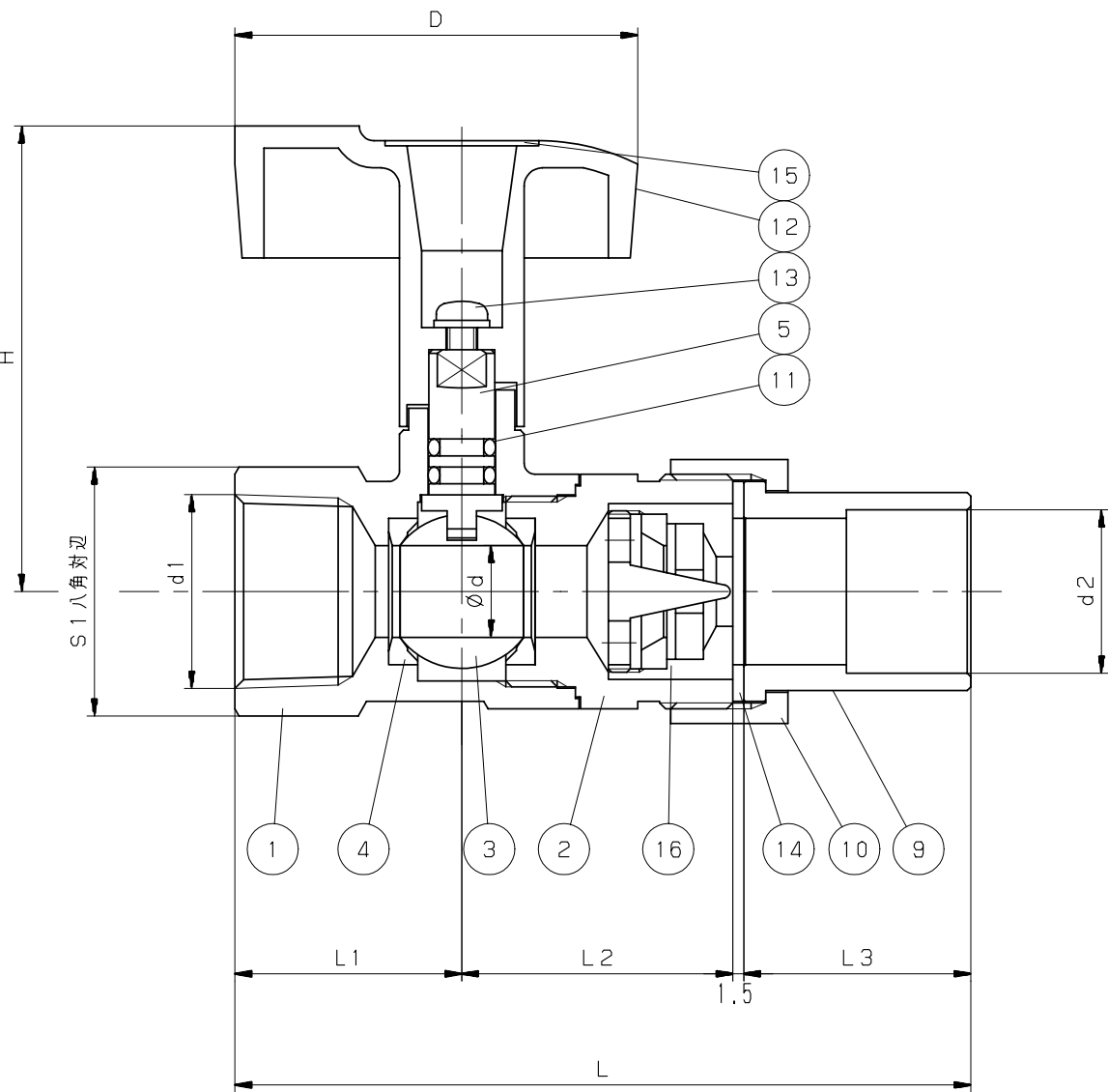
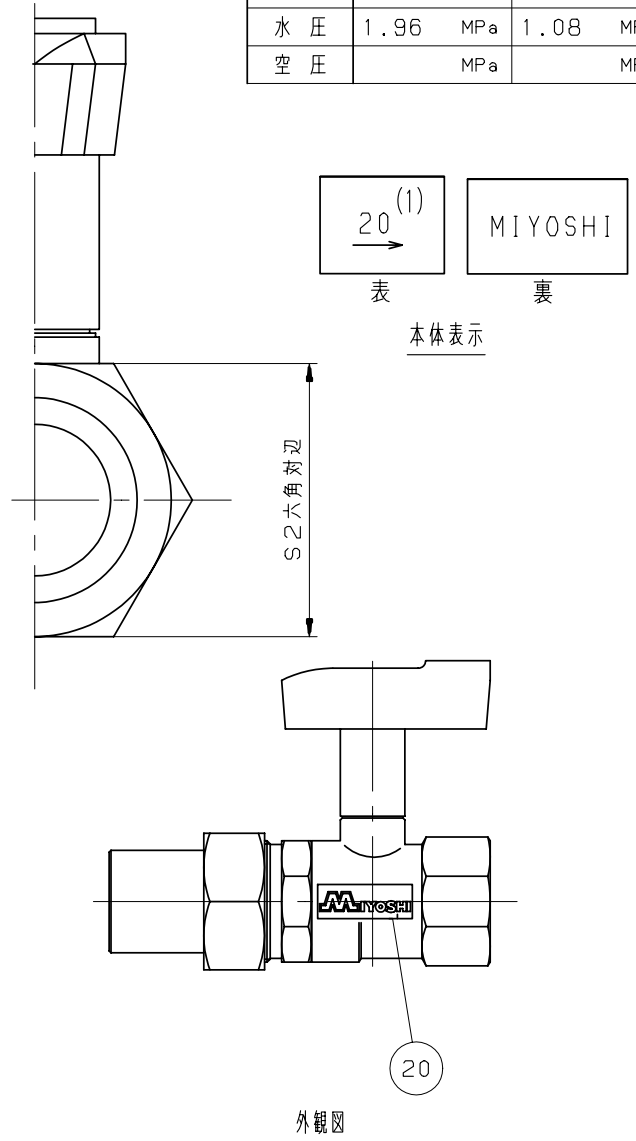


最高使用圧力
 90℃以下の冷温水 0.98MPa
 制御差圧 0.049~0.49MPa
 流量許容差 ±10% (2)



検査圧力		
	弁箱	弁座
水圧	1.96 MPa	1.08 MPa
空圧	MPa	MPa



寸法表 単位: mm

呼び径	d1	d2	∅d	H	L1	L2	L3	L	D	G	S1	S2	設定流量 (Q /min)
20	Rc3/4	22.38 22.28	12.5	63.5	31	37	31	100.5	55	19.1	32	36	7.5

注記 (1) 呼び径を表しています。
 (2) 差圧0.08MPa以下での流量は、0~20%となります。

部番	部品名	個数	材料	記事
1	ボディ	1	CAC406	鉛除去表面処理
2	エンドキャップ	1	CAC406	鉛除去表面処理
3	ボール	1	C3604	クロムメッキ
4	シート	2	PTFE	
5	ステム	1	耐脱亜鉛黄銅	
9	溶ダ-ユニオン	1	C3771	鉛除去表面処理
10	ユニオンナット	1	CAC406C	
11	Oリング	2	FKM	P6
12	ハンドル	1	ジュラコン	
13	止めねじ・座金	1組	炭素鋼	メッキ
14	ガスケット	1	T#1995	
15	銘板A	1	A1050P	
16	カートリッジ	1組	耐脱亜鉛黄銅及びHNBR	
20	銘板B	1	A1050P	

規格	面	間	三吉標準
	管	接	JIS B0203
	肉	厚	三吉標準
	圧	力	三吉標準
製品記号			BVSHSN

青銅 ストレートバルブ
 (Rc×溶ダ-)

年月日	2015.3.2	図番	△
承認	布施谷	B15-150026 REV-00	△
検図	望月		△
設計	内藤		△
製図	板山		△
			記号 日付 承認

三吉バルブ株式会社

