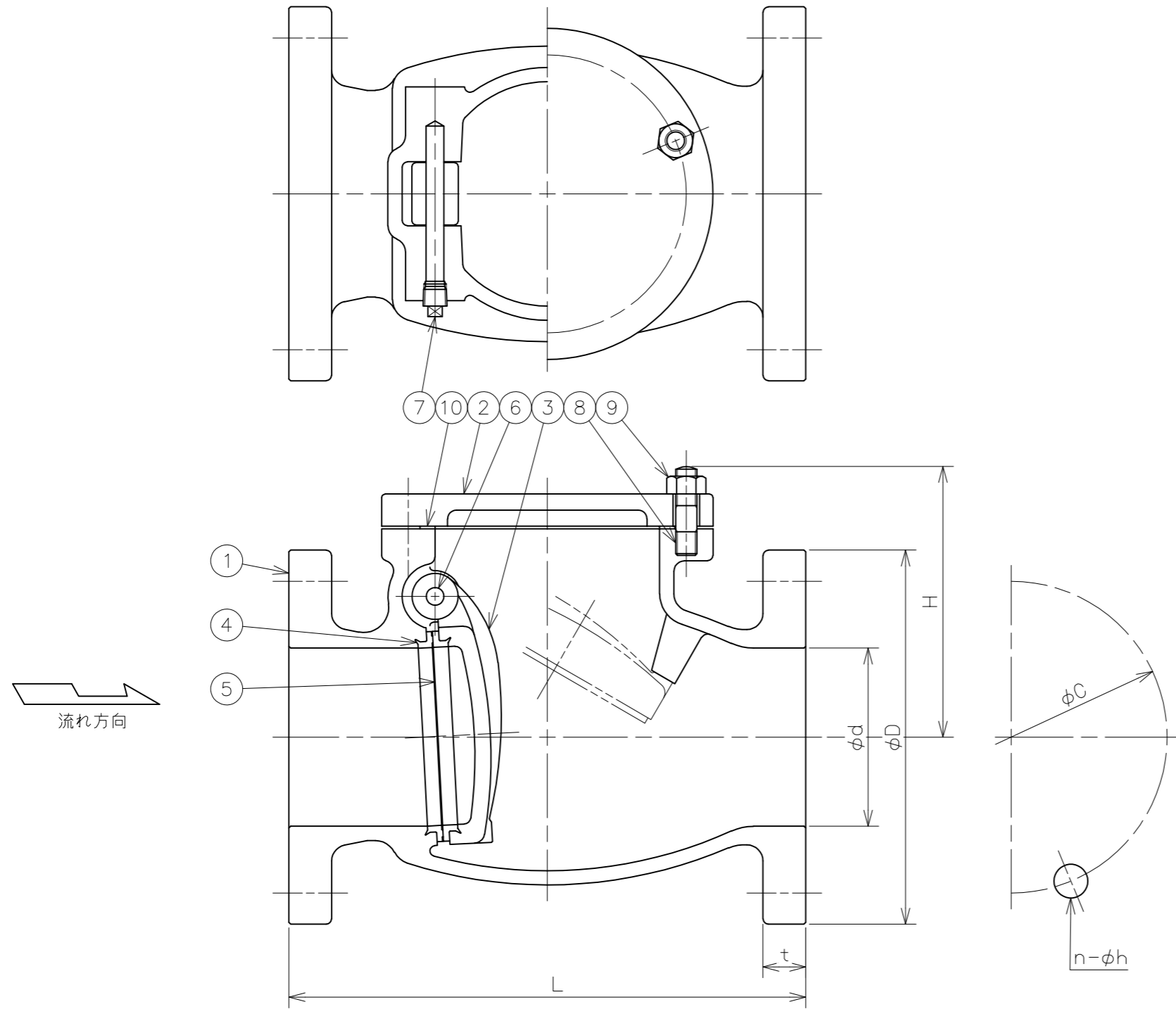


符号	日付	訂正記事	担当
△	2008-05-09	ガスケット材質表記 ノンアスベストに変更	安部・元田・山崎
△	2017-05-30	JIS規格の変更により検査圧力改訂	福本・山崎・元田
△	2018-02-22	材質表記方法変更 SS400→SS400相当	福本・山崎・元田



呼び径	d	L	フランジ (JIS 10K)					H	重量 (kg)	数量 (台)
			D	C	n	h	t			
40	40	190	140	105	4	19	20	105	8	
50	50	200	155	120	4	19	20	110	10	
65	65	220	175	140	4	19	22	120	15	
80	80	240	185	150	8	19	22	135	19	
100	100	290	210	175	8	19	24	155	27	
125	125	360	250	210	8	23	24	180	42	
150	150	410	280	240	8	23	26	200	55	
200	200	500	330	290	12	23	26	230	93	
250	250	620	400	355	12	25	30	305	193	
300	300	700	445	400	16	25	32	355	248	

番号	部品名	材料	個数	備考
10	ガスケット	ノンアスベスト	1	
9	六角ナット	SS400相当	~	
8	植込ボルト	SS400相当	~	
7	プラグ	SS400相当	1	
6	ヒンジピン	C3771B	1	
5	弁体付弁座	CAC406	1	
4	弁箱付弁座	CAC406	1	
3	弁体	FC200	1	
2	ふた	FC200	1	
1	弁箱	FC200	1	

第三角法		試験	水圧	
寸法単位	mm	弁箱耐圧	2.10MPa	
尺度		弁座漏れ	1.54MPa	

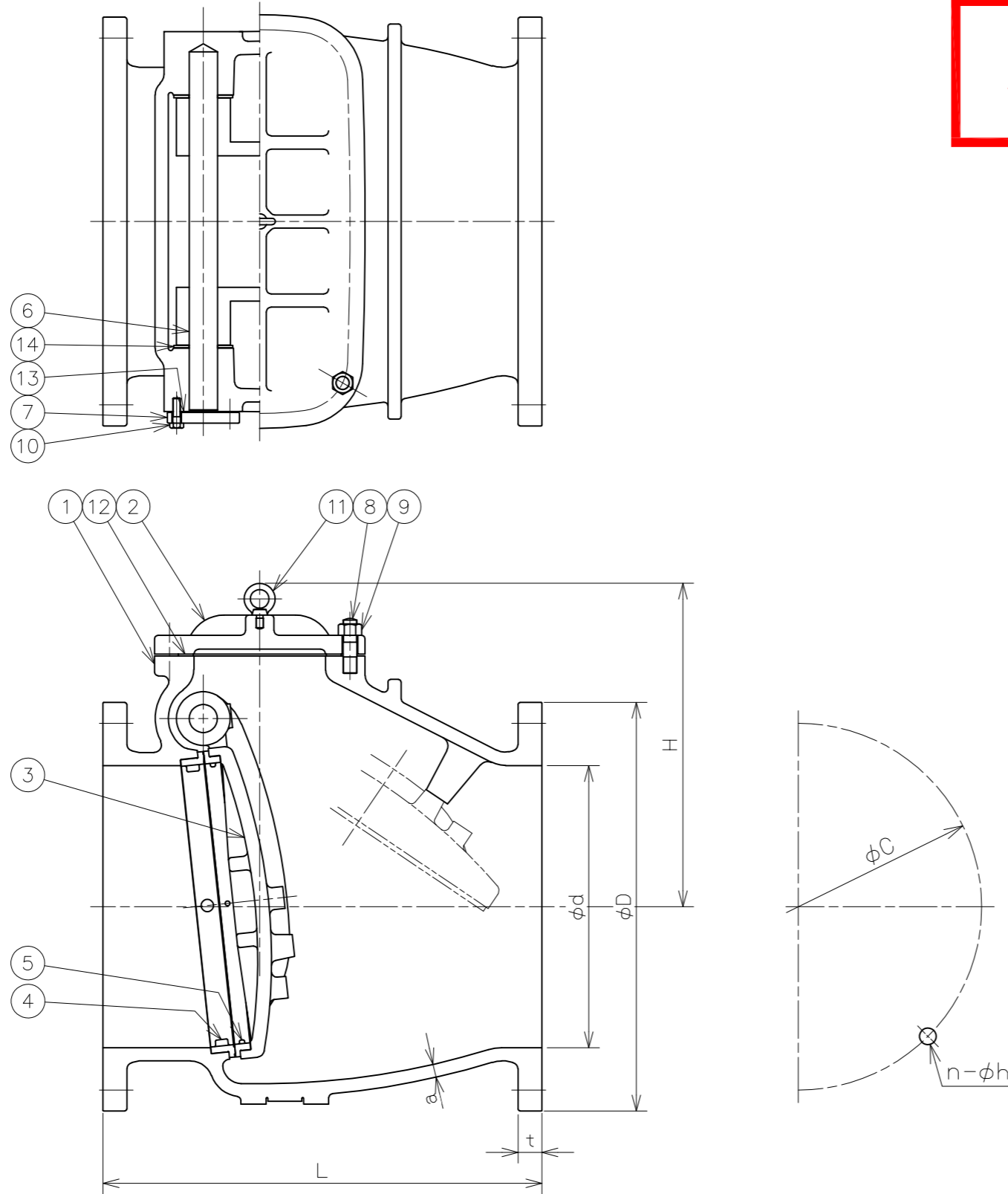
铸铁10K-40~300 AS逆止  
 フランジ形スイング逆止弁  
 FC200/CAC406 Fig.10-1

承認	検図	設計	製図	日付	
山崎	古河		安部	2000-09-14	
				図番	NAD-10465-3

昭和バルブ製作所 SHOWA VALVE CO., LTD.

# 参考図

符号	日付	訂正記事	担当
△	1990-07-31	新JISコード表示	今井
△	2013-08-09	CAD化、座金追加 ガスケット材質表記変更	奥村・山崎・山崎
△	2018-06-25	材質表記変更 SS400→SS400相当 検査圧改訂 耐圧: 1.47→1.5MPa 弁座漏れ: 1.08→1.1MPa	辻・山崎・元田
△	2021-05-26	重量訂正、Fig.No.追記	福本・矢田・元田



番号	部品名	材料	個数	備考
14	座金	SUS304	2	
13	ガスケット	ノンアスベスト	1	
12	ガスケット	ノンアスベスト	1	
11	アイボルト	SS400相当	~	
10	六角ボルト	SS400相当	4	
9	六角ナット	SS400相当	~	
8	植込ボルト	SS400相当	~	
7	ヒンジピンカバー	FC200	1	
6	ヒンジピン	SUS403	1	
5	弁体付弁座	CAC406	1	
4	弁箱付弁座	CAC406	1	
3	弁体	FC200	1	
2	ふた	FC200	1	
1	弁箱	FC200	1	

第三角法		試験	水圧
寸法単位	mm	弁箱耐圧	1.5MPa
尺度		弁座漏れ	1.1MPa

呼び径	d	L	フランジ (JIS 10K)					a	(寸) H	重量 (kg)	数量 (台)
			D	C	n	h	t				
350	340	570	490	445	16	25	34	15	410	270	
400	400	630	560	510	16	27	36	17	470	400	
450	450	700	620	565	20	27	38	19	520	560	
500	500	770	675	620	20	27	40	21	570	670	
600	600	920	795	730	24	33	44	23	650	1030	
700	700	1050	905	840	24	33	48	25	740	1300	

铸铁10K-350~700 AS逆止  
 フランジ形スイング逆止弁  
 FC200/CAC406/SUS403 Fig.10-1C

承認	検図	設計	製図	日付
桜井	山崎		尾本	1989-07-17
			図番	NA-04277-4

株式会社 昭和バルブ製作所 SHOWA VALVE CO., LTD.