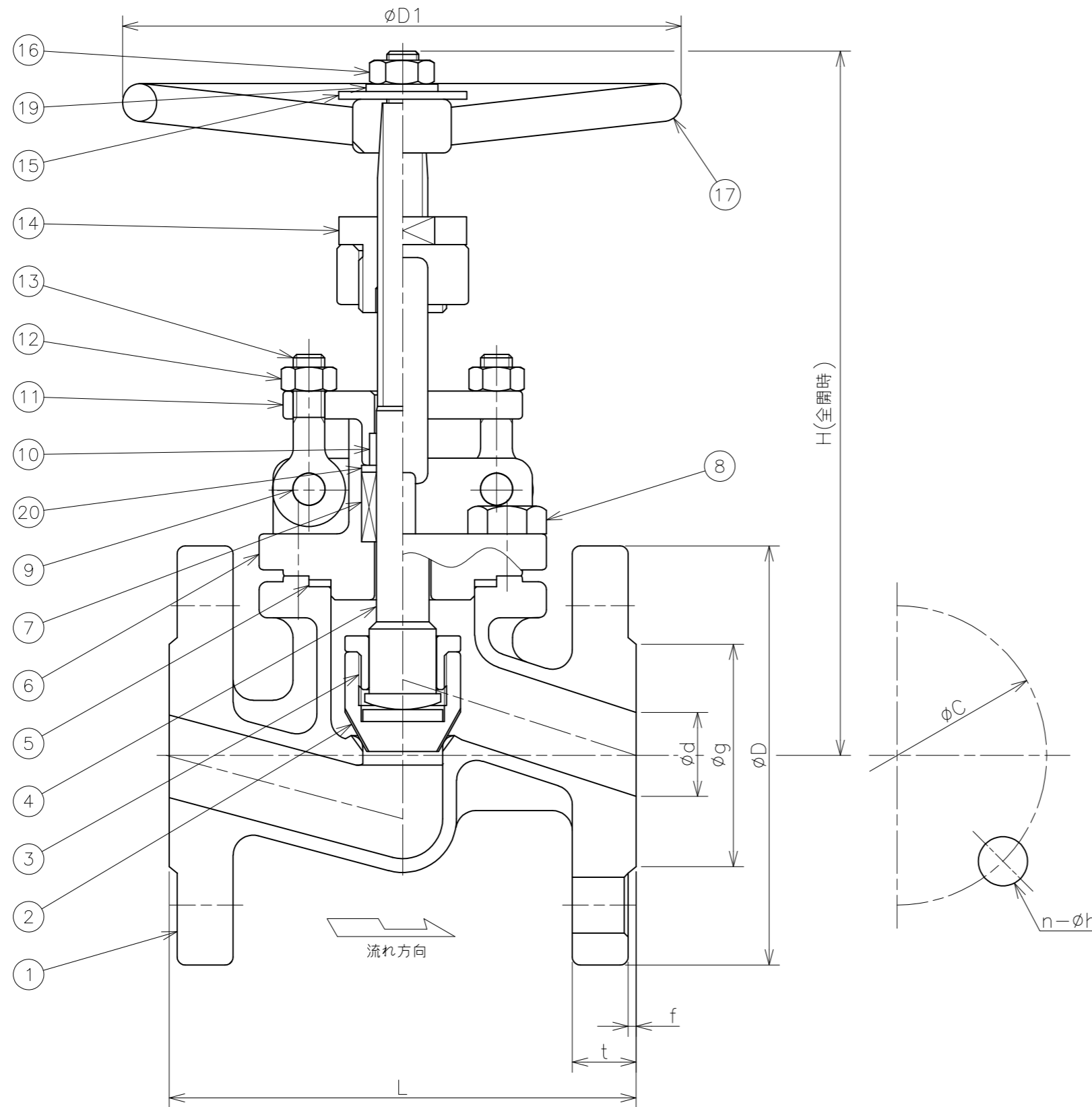


符号	日付	訂正記事	担当
△	2020-06-16	材質表記変更: RPTFE→RPTFE (15%ガラス繊維入)	福本・山崎・元田
△			
△			

参考図



20	座金	SUS304	1	
19	座金	SUS304	1	
18	-----	-----	-	
17	ハンドル車	FCD	1	
16	ハンドルナット	SUS304	1	
15	銘板	Aluminum	1	
14	ねじはめ輪	Bronze	1	
13	アイボルト	SUS304	2	
12	ナット	SUS304	2	
11	グランド	SCS13A	1	
10	ブッシュ	RPTFE (15%ガラス繊維入)	1	
9	ピン	SUS304	2	
8	ボルト	SUS304	4	
7	パッキン	RPTFE (15%ガラス繊維入)	1s	
6	ふた	SCS14A	1	
5	ガスケット	RPTFE (15%ガラス繊維入)	1	
4	弁棒	SUS316	1	
3	弁体押さえ	SCS14A	1	
2	弁体	SCS14A	1	
1	弁箱	SCS14A	1	

番号	部品名	材料	個数	備考
第三角法		試験	水圧	
寸法単位	mm	弁箱耐圧	2.10MPa	
尺度		弁座漏れ	1.54MPa	

呼び径	d	L	フランジ (JIS 10K)							D1	(寸) H	重量 (kg)	数量 (台)
			D	C	n	h	g	f	t				
15	15	108	95	70	4	15	51	1	12	140	186	3.3	
20	20	117	100	75	4	15	56	1	14	140	197	4.1	
25	25	127	125	90	4	19	67	1	14	140	212	5.2	
32	32	140	135	100	4	19	76	2	16	160	236	7.5	

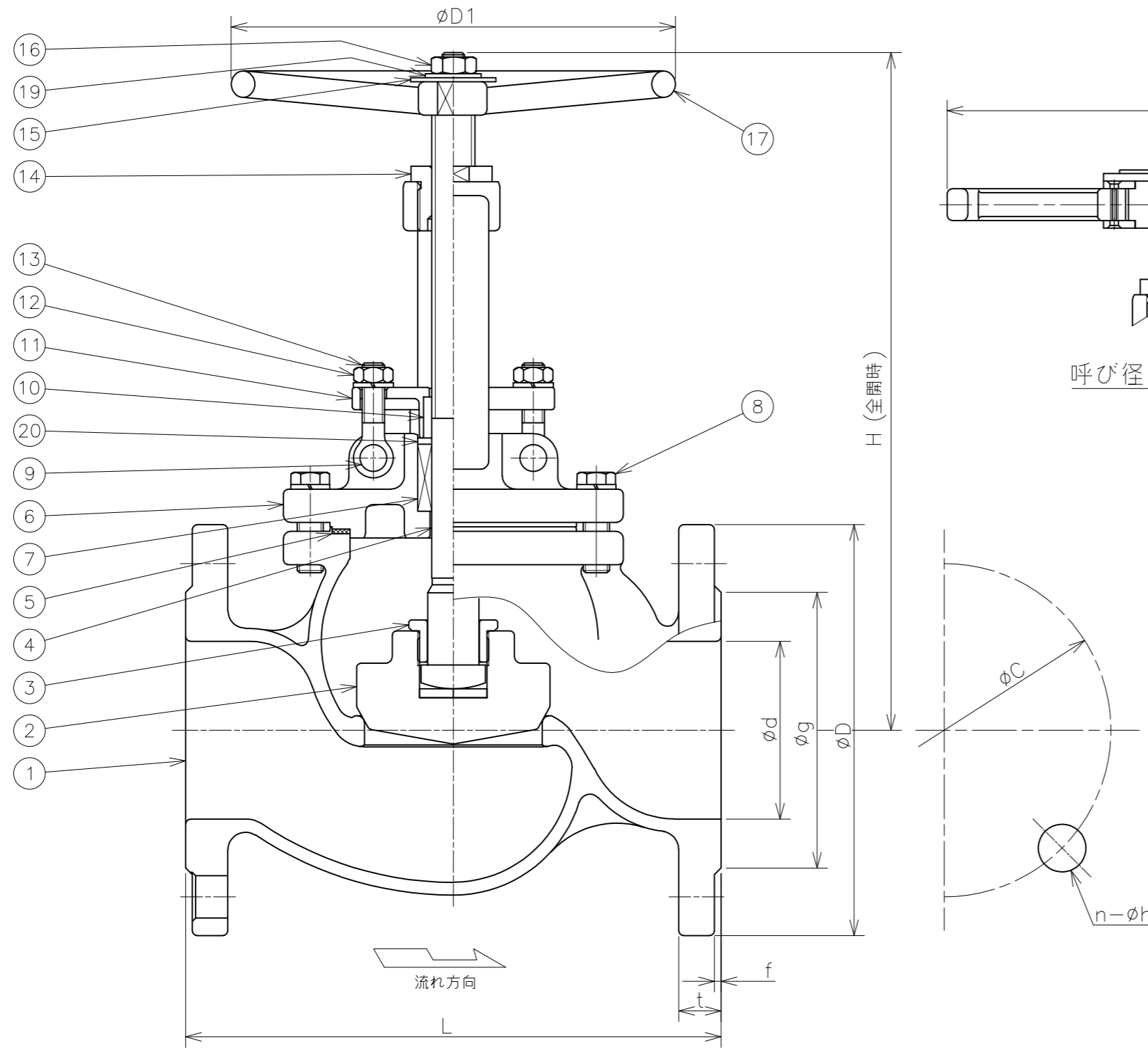
ステンレス鋼10K-15~32 SE10K玉
 フランジ形玉形弁
 SCS14A/SUS316 Fig.101-4

承認	検図	設計	製図	日付	2017-03-22
元田	山崎	S.L	福本	図番	GSS-19398-1

昭和バルブ製作所 SHOWA VALVE CO., LTD.

符号	日付	訂正記事	担当
△	2020-05-07	呼び径200・250ハンドル図追記 材質表記変更: RPTFE→RPTFE (15%ガラス繊維入)	福本・山崎・元田
△			
△			

参考図



呼び径200・250

呼び径	d	L	フランジ (JIS 10K)							D1	H	重量 (kg)	数量 (台)
			D	C	n	h	g	f	t				
40	40	165	140	105	4	19	81	2	16	160	236	8.2	
50	50	203	155	120	4	19	96	2	16	200	252	11.0	
65	65	216	175	140	4	19	116	2	18	200	308	13.8	
80	80	241	185	150	8	19	126	2	18	250	327	19.7	
100	100	292	210	175	8	19	151	2	18	250	384	26.8	
125	125	356	250	210	8	23	182	2	20	300	484	43.6	
150	150	406	280	240	8	23	212	2	22	350	547	58.0	
200	200	495	330	290	12	23	262	2	22	400	669		
250	250	622	400	355	12	25	324	2	24	450	824		

番号	部品名	材料	個数	備考
20	座金	SUS304	1	
19	座金	SUS304	1	
18	-----	-----	-	
17	ハンドル車	FCD	1	
16	ハンドルナット	SUS304	1	
15	銘板	Aluminum	1	
14	ねじはめ輪	Bronze	1	
13	アイボルト	SUS304	2	
12	ナット	SUS304	2	
11	グランド	SCS13A	1	
10	ブッシュ	RPTFE (15%ガラス繊維入)	1	
9	ピン	SUS304	2	
8	ボルト	SUS304	~	
7	パッキン	RPTFE (15%ガラス繊維入)	1s	
6	ふた	SCS14A	1	
5	ガスケット	304+Graphite RPTFE (15%ガラス繊維入)	1	呼び径200・250
4	弁棒	SUS316	1	呼び径40~150
3	弁体押さえ	SCS14A	1	
2	弁体	SCS14A	1	
1	弁箱	SCS14A	1	

番号	部品名	材料	個数	備考
第三角法		試験	水圧	
寸法単位	mm	弁箱耐圧	2.10MPa	
尺度		弁座漏れ	1.54MPa	

ステンレス鋼10K-40~250 SE10K玉
フランジ形玉形弁
SCS14A/SUS316 Fig.101-4

承認	検図	設計	製図	日付	2017-03-22
元田	山崎	S.L	福本	図番	GSS-19399-1

昭和バルブ製作所 SHOWA VALVE CO., LTD.