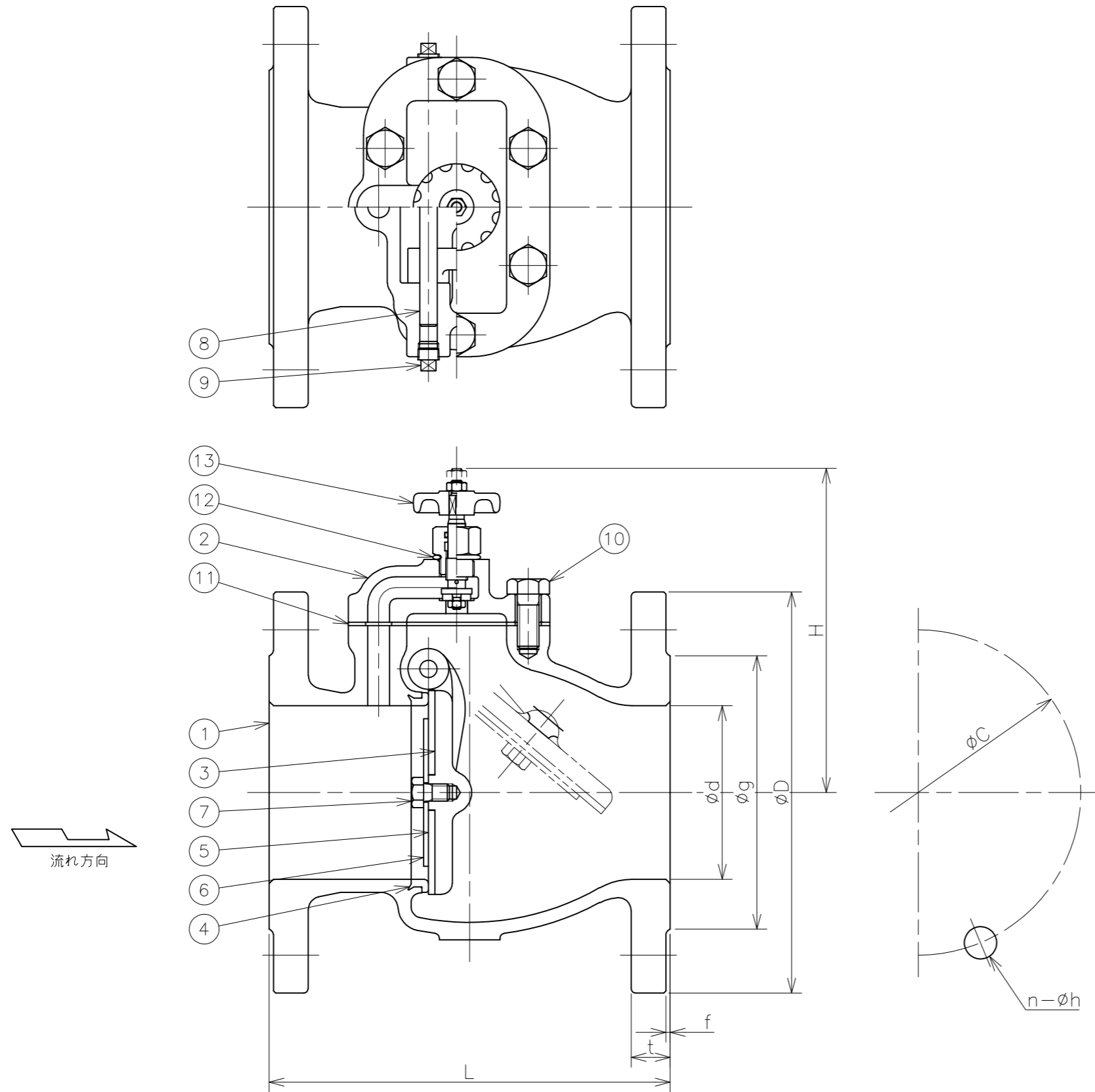


符号	日付	訂正記事	担当
△	2007-04-23	ヒンジピン材質 SUS403→SUS304	安部・元田・山崎
△	2011-10-28	13.バイパス弁材質表記BRASSに変更 6・7にクロムメッキ→三価クロムメッキに変更等	奥村・元田・山崎
△	2012-05-07	弁体形状設計変更・部番11 ガスケット番追記 呼び径40~65・H寸法変更 呼び径125~200 削除	元田・安部・山崎
△	2013-11-05	ガスケット番変更	福本・山崎・元田
△	2017-05-30	JIS規格変更により検査圧力改訂 呼び径100 H寸法変更	福本・山崎・元田
△	2018-02-26	材料表記方法一部変更： SS400→SS400相当	福本・山崎・元田



番号	部品名	材料	個数	備考
13	バイパス弁	BRASS	1s	
12	Oリング	NBR	1	
11	ガスケット	ノンアスベスト	1	V#F0002
10	六角ボルト	SS400相当	4~8	
9	テーパプラグ	SS400相当	2	
8	ヒンジピン	SUS304	1	
7	六角ボルト	SS400相当	1~4	三価クロムメッキ
6	弁座押さえ	SS400	1	三価クロムメッキ
5	弁体付弁座	NBR	1	
4	弁箱付弁座	CAC406	1	
3	弁体	FC200	1	
2	ふた	FC200	1	
1	弁箱	FC200	1	

番号	部品名	材料	個数	備考
第三角法		試験	水圧	
寸法単位	mm	弁箱耐圧	2.10MPa	
尺度		弁座漏れ	1.54MPa	

呼び径	d	L	フランジ (JIS 10K)							H	*重量 (質量) (kg)	数量 (台)
			D	C	n	h	g	f	t			
40	40	145	140	105	4	19	81	2	20	125	7.3	
50	50	160	155	120	4	19	96	2	20	135	8.7	
65	65	175	175	140	4	19	116	2	22	145	10.5	
80	80	185	185	150	8	19	126	2	22	150	12.6	
100	100	230	210	175	8	19	151	2	24	170	18.7	

*重量(質量)は計算値を示す。

铸铁 10K-40~100
 フランジ形スイング逆止弁
 FC200/CAC406/NBR
 KP逆止
 Fig.11

承認	検図	設計	製図	日付	番
山崎	金山		元田	2002-07-17	NP-11464-6

昭和バルブ製作所 SHOWA VALVE CO., LTD.