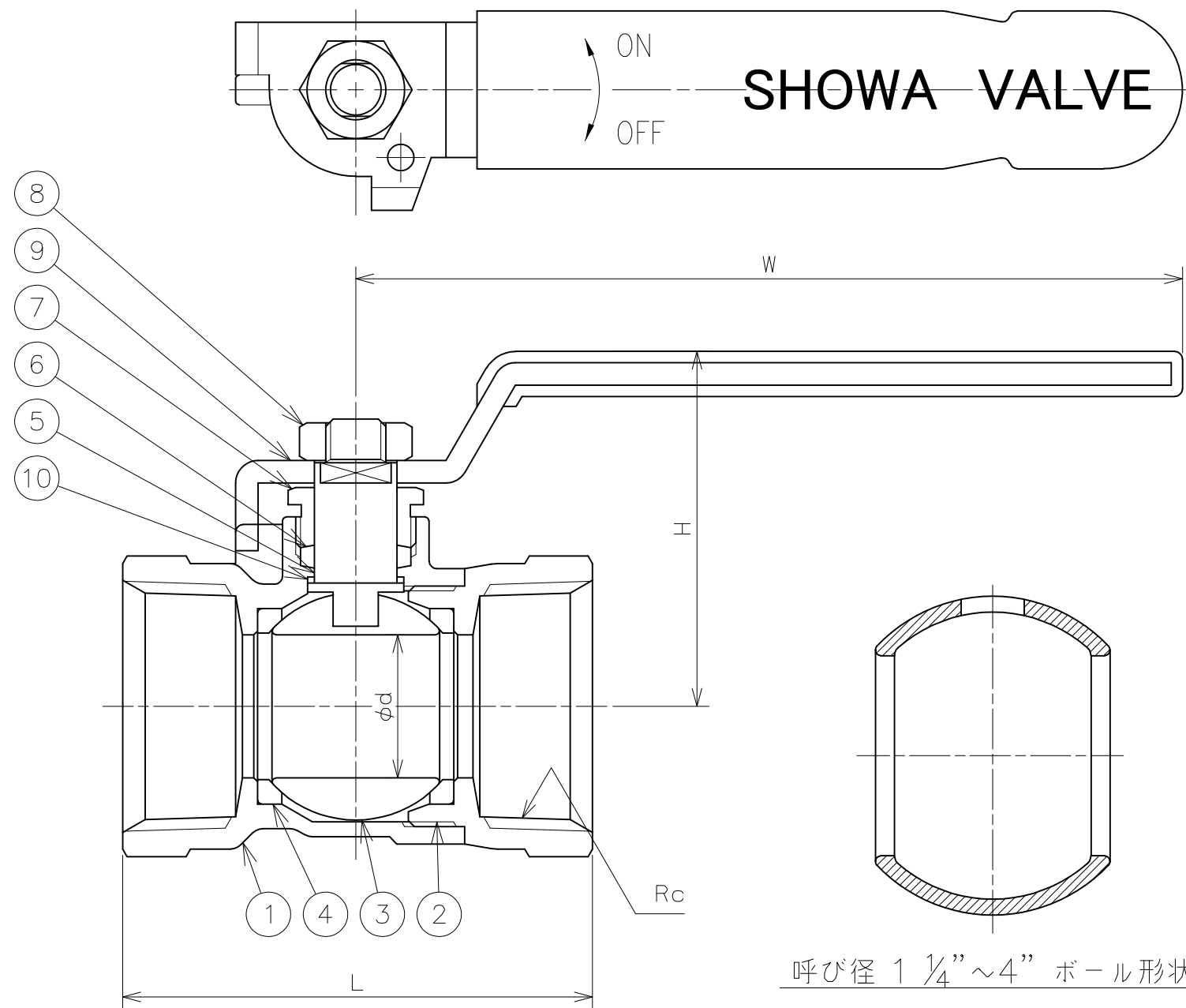


符号	日付	訂正記事	担当
△	2015-03-06	ハンドルレバーに SHOWA VALVE表示 追加	奥村・山崎・元田
△	2021-06-08	接続ねじ規格 追記	福本・山崎・元田
△			



呼び径		d	L	W	H (寸)	数量 (台)
inch	mm					
1/8	6	9	35	60	32	
1/4	8	9	39	60	32	
3/8	10	9	39	60	32	
1/2	15	10	49	80	37	
3/4	20	15	53	80	38	
1	25	19	63	110	47	
1 1/4	32	25	72	110	52	
1 1/2	40	32	83	130	60	
2	50	38	92	130	65	
2 1/2	65	50	117	200	79	
3	80	63	137	200	89	
4	100	75	157	200	98	

番号	部品名	材料	個数	備考
10	スラスト座金	PTFE	1	呼び径2 1/2"以上
9	ハンドルレバー	SS400	1	
8	六角ナット	S10C	1	
7	パッキン押さえ	C3604B	1	
6	パッキン	PTFE	1	
5	弁棒	C3604B	1	
4	弁座	PTFE	2	
3	ボール	C3771B C3604B	1 1	呼び径1 1/4"以上 呼び径1"以下
2	弁箱B	C3771B	1	
1	弁箱A	CAC203 C3771B	1 1	呼び径2 1/2"以上 呼び径2"以下

第三角法		試験	空気圧
寸法単位	mm	弁箱耐圧	0.6MPa
尺度		弁座漏れ	0.6MPa

黄銅 クラス400-1/8"~4" 400型ボール
ねじ込み形ボール弁
スタンダードボア型 Fig.113

承認	検図	設計	製図	日付	2014-05-13
元田	山崎	F.S	奥村	図番	CZX-18274-2

昭和バルブ製作所 SHOWA VALVE CO., LTD.