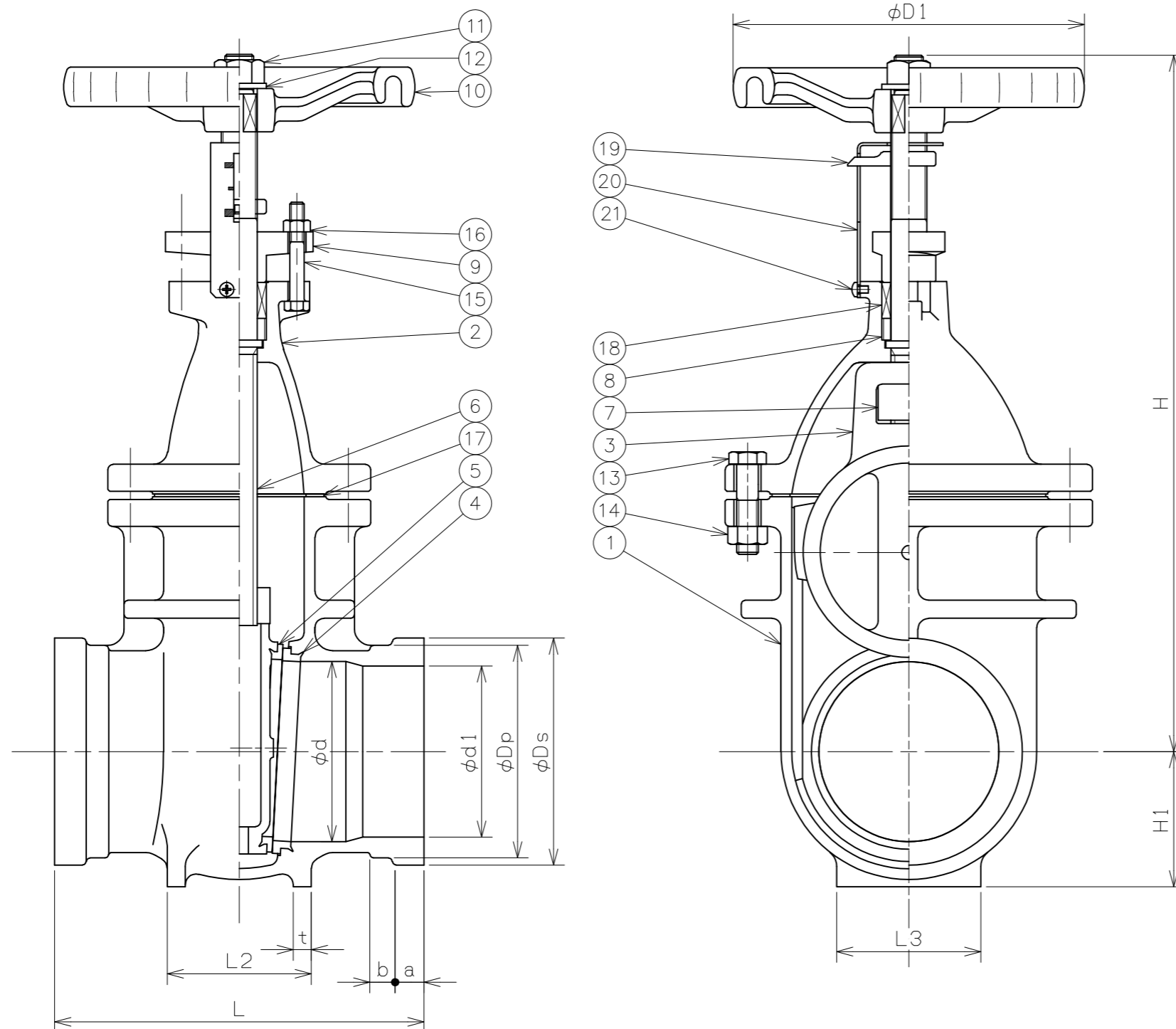


符号	日付	訂正記事	担当
△	2021-02-22	呼び径150 t寸法訂正 14→10	福本・山崎・元田
△	2021-04-08	部番21 止めねじ材質変更 C3604B→SUS304	福本・山崎・元田
△			



呼び径	d	L	Dp	Ds	d1	a	b	脚				D1	(H) H	重量 (kg)	数量 (台)
								L2	L3	H1	t				
80	80	175	89.1	97.5	76	15	12	70	70	65	10	158	332	12	
100	100	205	114.3	122.5	95	16	14	80	80	75	10	195	384	19	
150	150	250	165.2	175	142	16	16	100	100	100	10	220	497	40	
200	200	275	216.3	229	191	19	18	110	110	140	16	280	608	66	
250	250	305	267.4	280	240	19	19	140	140	180	18	310	721		

番号	部品名	材料	個数	備考
21	止めねじ	C3604B	2	
20	目盛板	A1050P	1	
19	指示針	CAC406	1	
18	パッキン	ノンアスベスト	1s	
17	ガスケット	ノンアスベスト	1	
16	六角ナット	SS400相当	2	
15	六角ボルト	SS400相当	2	
14	六角ナット	SS400相当	~	
13	六角ボルト	SS400相当	~	
12	座金	SS400相当	1	
11	六角ナット	SS400相当	1	
10	ハンドル車	FC200	1	
9	パッキン押さえ	FC200	1	
8	ネックブシュ	FC200	1	
7	ねじこま	CAC406	1	
6	弁棒	SUS403	1	
5	弁体付弁座	CAC406	2	
4	弁箱付弁座	CAC406	2	
3	弁体	FC200	1	
2	ふた	FC200	1	
1	弁箱	FC200	1	

第三角法	試験	水圧	
寸法単位	mm	弁箱耐圧	1.5MPa
尺度		弁座漏れ	1.0MPa

鋳鉄10K-80~250 SJ内
 ショルダージョイント形内ねじ仕切弁
 FC200/CAC406 開度指示計付 Fig.115

承認	検図	設計	製図	日付	2020-05-19
元田	山崎		福本	図番	SJ-20573-2

昭和バルブ製作所 SHOWA VALVE CO., LTD.