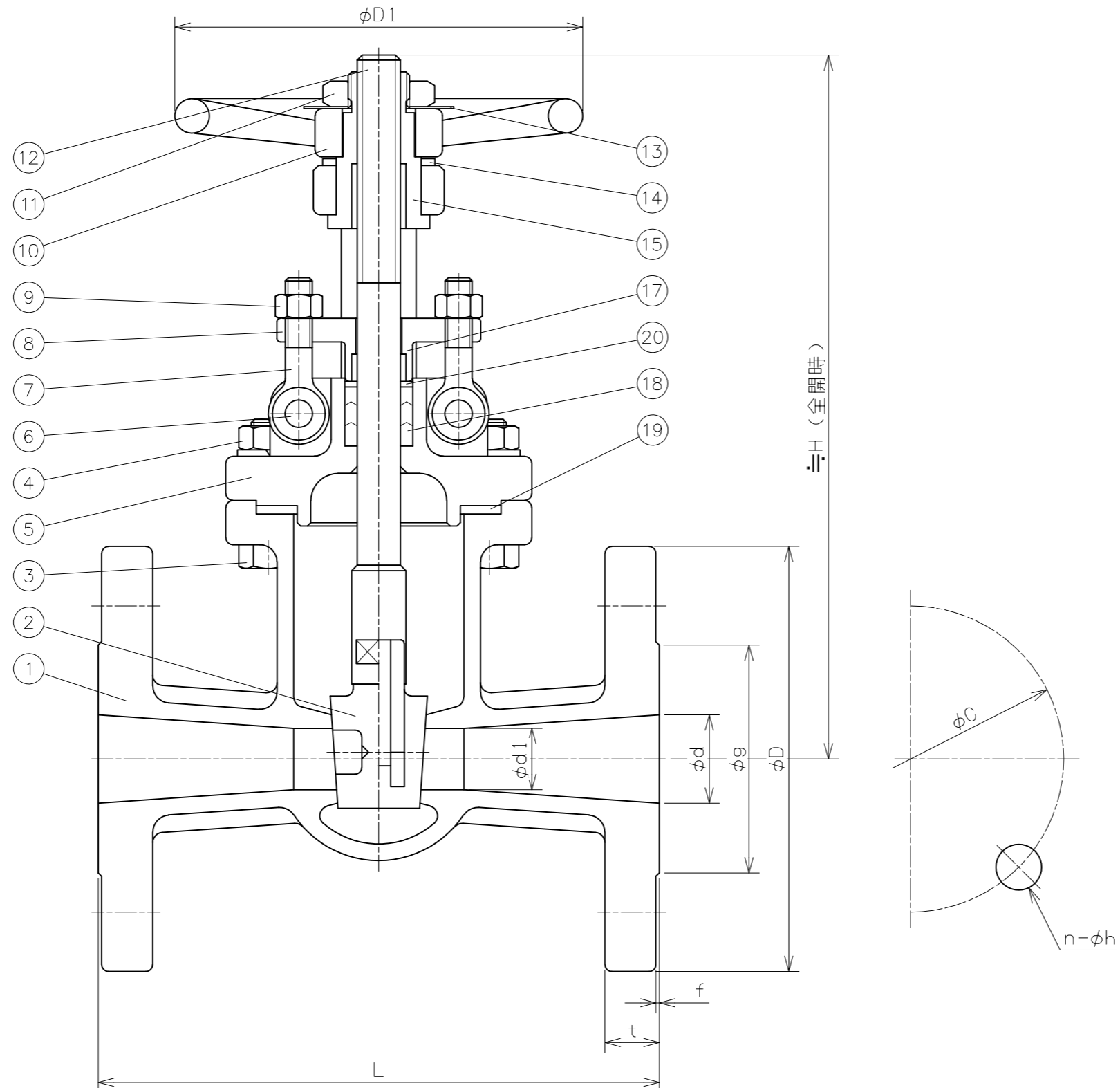


符号	日付	訂正記事	担当
△			
△			
△			

# 参考図



番号	部品名	材料	個数	備考
20	座金	SUS304	1	
19	ガスケット	304+Graphite	1	
18	パッキン	RPTFE (15%ガラス繊維入)	1s	
17	ブシュ	RPTFE (15%ガラス繊維入)	1	
16	-----	-----	-	
15	ヨークスリーブ	Bronze	1	
14	座金	Bronze	1	
13	銘板	アルミニウム	1	
12	弁棒	SUS316	1	
11	ナット	Bronze	1	
10	ハンドル車	FCD	1	
9	ナット	SUS304	2	
8	パッキン押さえ	SCS13A	1	
7	アイボルト	SUS304	2	
6	ピン	SUS304	2	
5	ふた	SCS14A	1	
4	ナット	SUS304	4	
3	ボルト	SUS304	4	
2	弁体	SCS14A	1	
1	弁箱	SCS14A	1	

第三角法		試験	水圧
寸法単位	mm	弁箱耐圧	5.10MPa
尺度		弁座漏れ	3.74MPa

ステンレス鋳鋼 20K-15~25 SE20K外  
 フランジ形外ねじ仕切弁  
 SCS14A/SUS316 Fig.121-4

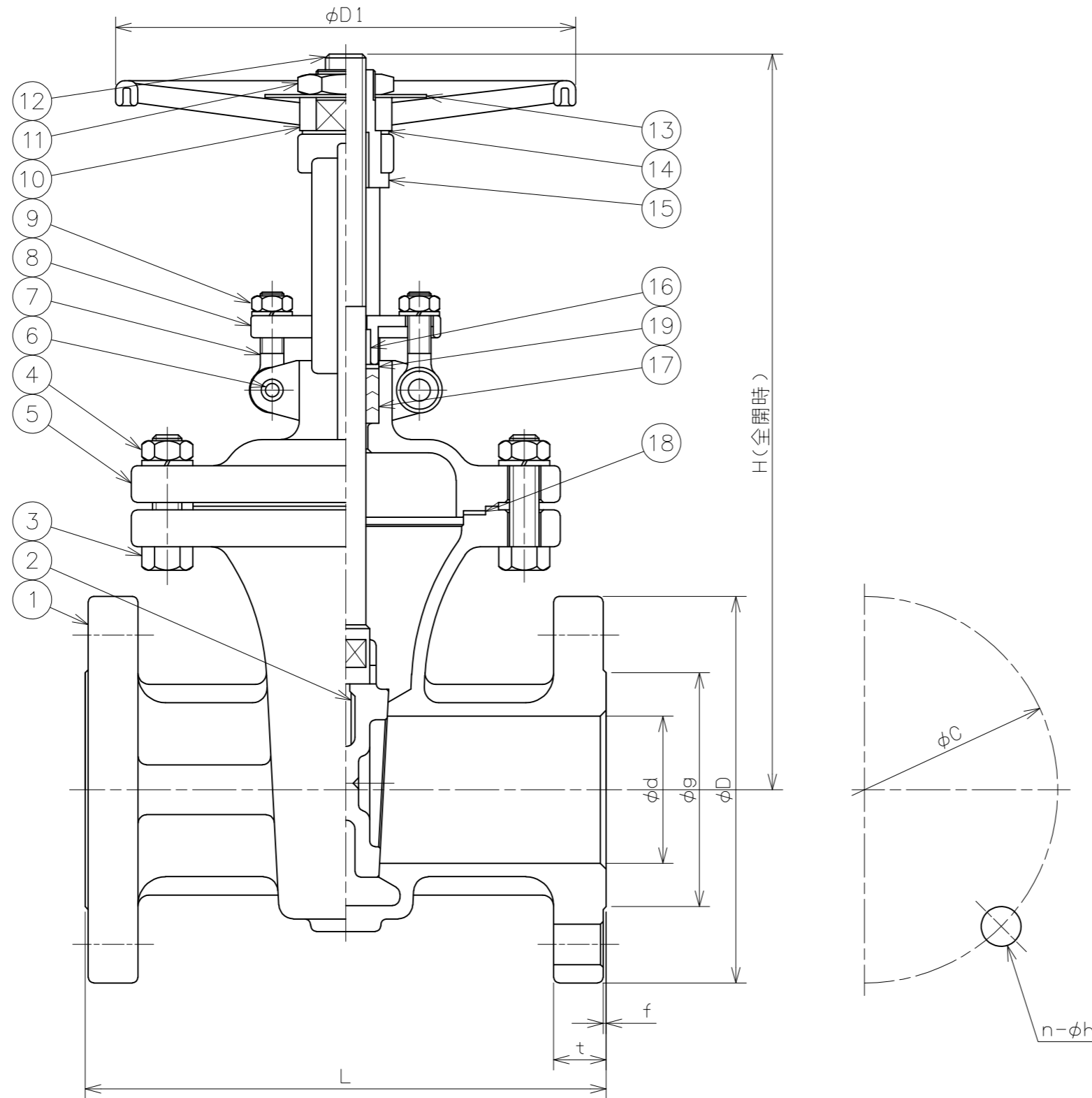
承認	検図	設計	製図	日付
元田	矢田	S.L	福本	2021-05-19
				図番 RTS-21069

呼び径	d	d1	L	フランジ (JIS 20K)							D1	(寸) H	数量 (台)
				D	C	n	h	g	f	t			
15	20	18	140	95	70	4	15	51	1	14	120	236	
20	25	18	152	100	75	4	15	56	1	16	120	236	
25	26	18	165	125	90	4	19	67	1	16	120	236	

昭和バルブ製作所 SHOWA VALVE CO., LTD.

符号	日付	訂正記事	担当
△			
△			
△			

# 参考図



呼び径	d	L	フランジ (JIS 20K)							D1	(H) H	数量 (台)
			D	C	n	h	g	f	t			
32	40	190	135	100	4	19	76	2	18	250	355	
40	40	190	140	105	4	19	81	2	18	250	355	

19	座金	SUS304	1	
18	ガスケット	304+Graphite	1	
17	パッキン	RPTFE (15%ガラス繊維入)	1s	
16	ブッシュ	RPTFE (15%ガラス繊維入)	1	
15	ヨークスリーブ	Bronze	1	
14	座金	Bronze	1	
13	銘板	アルミニウム	1	
12	弁棒	SUS316	1	
11	ナット	Bronze	1	
10	ハンドル車	FCD	1	
9	ナット	SUS304	2	
8	パッキン押さえ	SCS13A	1	
7	アイボルト	SUS304	2	
6	ピン	SUS304	2	
5	ふた	SCS14A	1	
4	ナット	SUS304	~	
3	ボルト	SUS304	~	
2	弁体	SCS14A	1	
1	弁箱	SCS14A	1	

番号	部品名	材料	個数	備考
第三角法		試験	水圧	
寸法単位	mm	弁箱耐圧	5.10MPa	
尺度		弁座漏れ	3.74MPa	

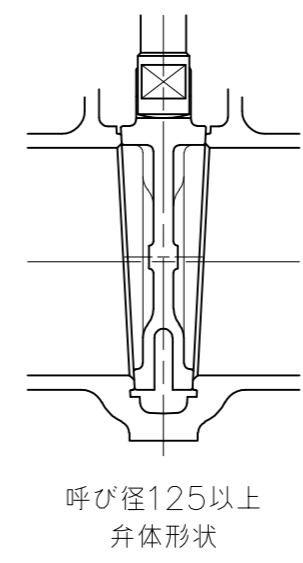
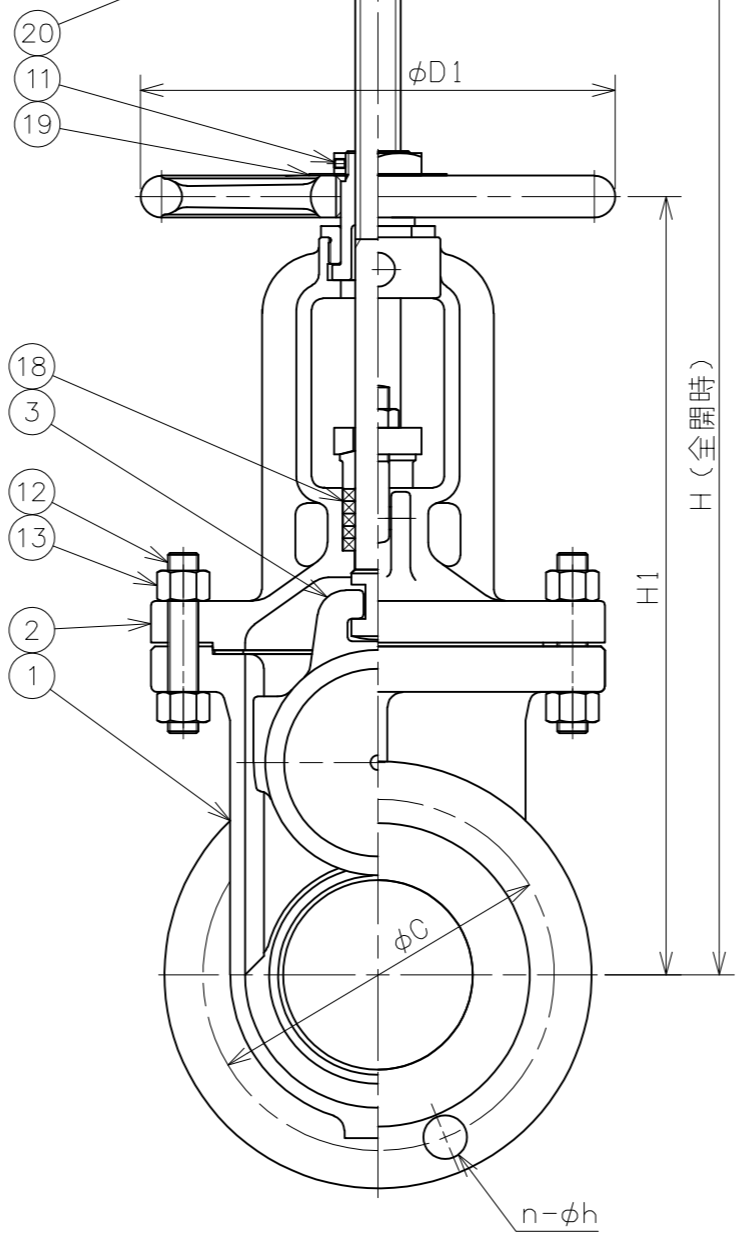
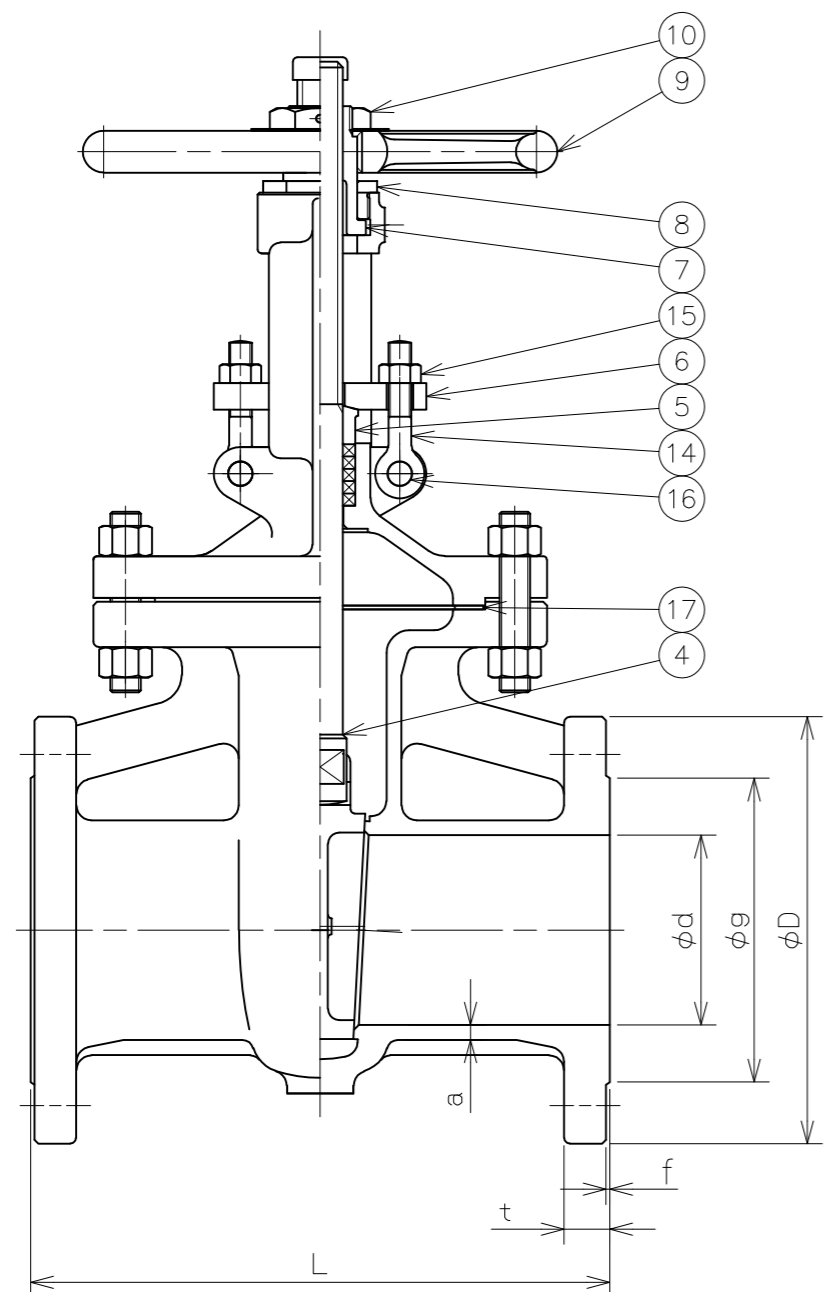
ステンレス鋳鋼 20K-32・40 SE20K外  
 フランジ形外ねじ仕切弁  
 SCS14A/SUS316 Fig.121-4

承認	検図	設計	製図	日付	2021-05-19
元田	矢田	S.L	福本	図番	RTS-21070

昭和バルブ製作所 SHOWA VALVE CO., LTD.

符号	日付	訂正記事	担当
△			
△			
△			

# 参考図



呼び径	d	L	フランジ (JIS 20K)							a	D1	(H1)	(H)	重量 (kg)	数量 (台)
			D	C	n	h	g	f	t						
50	50	216	155	120	8	19	96	2	18	6.3	180	263	356	17	
65	64	241	175	140	8	19	116	2	20	6.8	180	302	415	24	
80	76	283	200	160	8	23	132	2	22	7.1	224	341	471	32	
100	100	305	225	185	8	23	160	2	24	7.8	250	410	568	47	
125	125	381	270	225	8	25	195	2	26	8.5	300	487	677	73	
150	150	403	305	260	12	25	230	2	28	9.3	355	568	791	98	

20	弁棒キャップ	塩化ビニル	1	
19	銘板	アルミニウム	1	
18	パッキン	グラファイト+PTFE	1s	
17	ガスケット	304+グラファイト	1	
16	ピン	SUS304	2	
15	六角ナット	SUS304	2	
14	アイボルト	SUS304	2	
13	六角ナット	SUS304	~	
12	総ねじボルト	SUS304	~	
11	止めねじ	SUS304	1	
10	ロックナット	SUS304	1	
9	ハンドル車	FC200	1	
8	スリーブ押さえ	SUS403	1	
7	ヨークスリーブ	C6191B	1	
6	パッキン押さえフランジ	SCS14A	1	
5	パッキン押さえ	SUS316	1	
4	弁棒	SUS316	1	
3	弁体	SCS14A	1	
2	ふた	SCS14A	1	
1	弁箱	SCS14A	1	

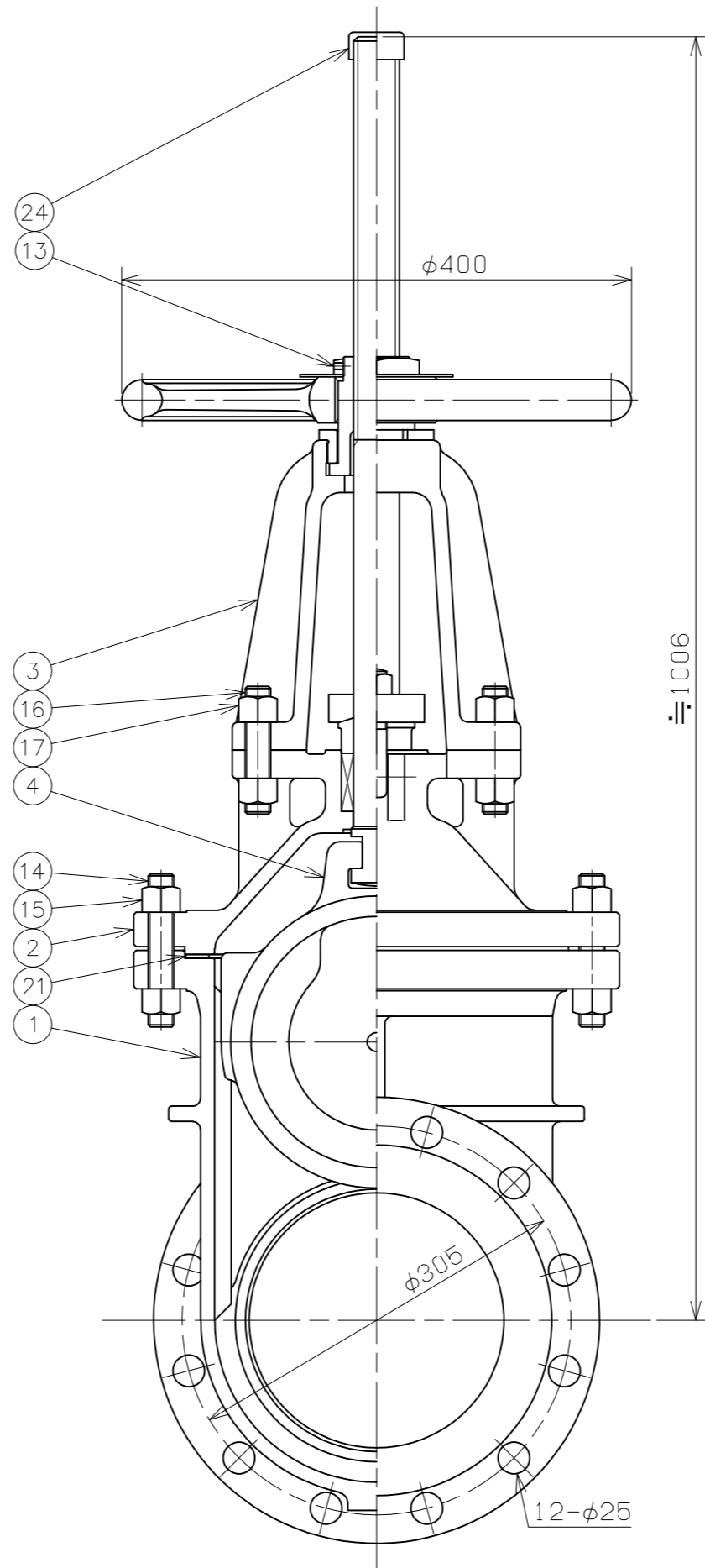
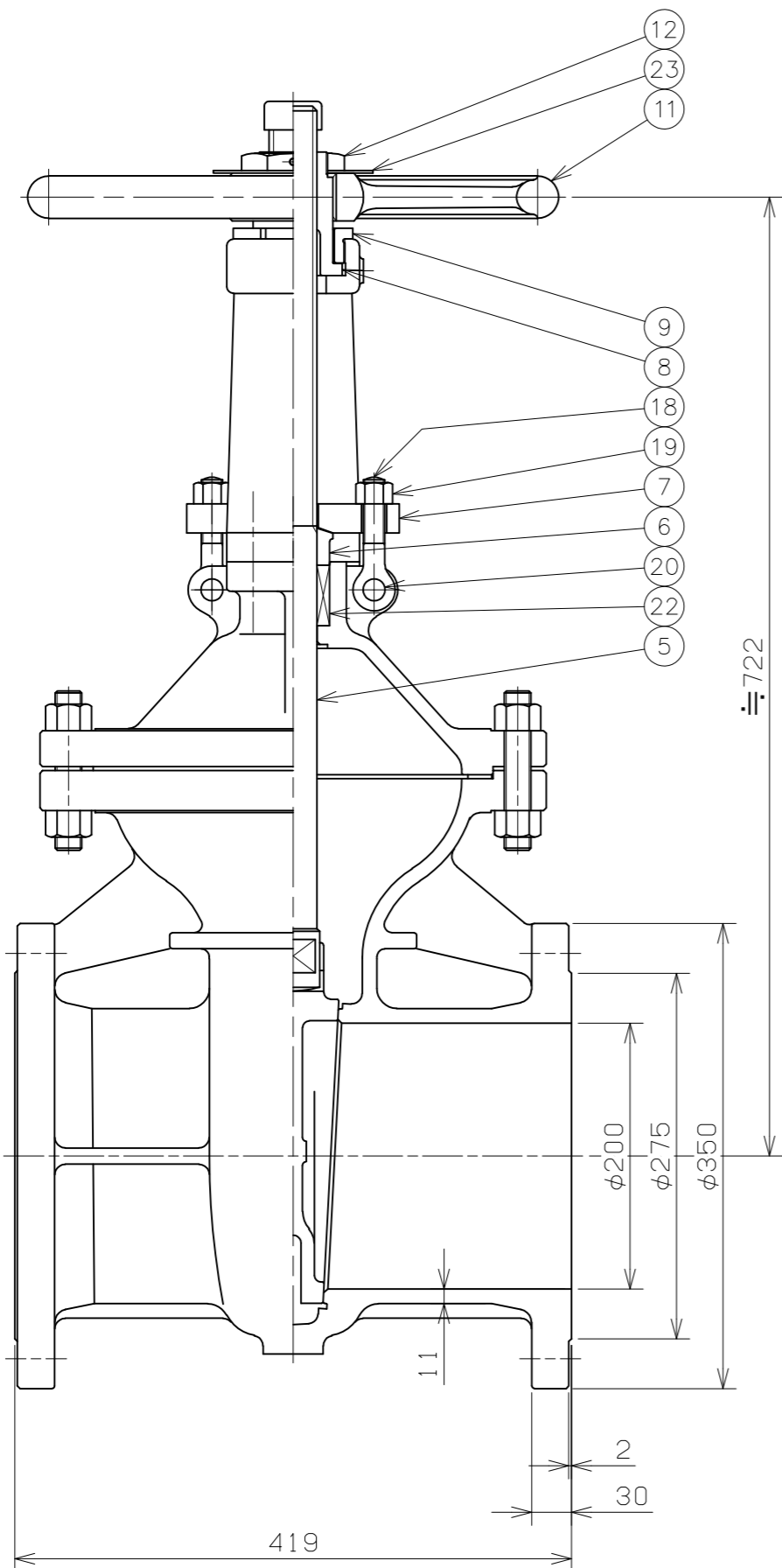
番号	部品名	材料	個数	備考
第三角法		試験	水圧	
寸法単位	mm	弁箱耐圧	5.10MPa	
尺度		弁座漏れ	3.74MPa	

ステンレス鋳鋼20K-50~150      JVSE20K外  
 フランジ形外ねじ仕切弁  
 SCS14A/SUS316      Fig.121-4

承認	検図	設計	製図	日付	2021-05-19
元田	矢田		福本	図番	RTD-21071

昭和バルブ製作所 SHOWA VALVE CO., LTD.

参考図



重量： 153 kg  
数量： 台

符号	日付	訂正記事	担当
△			
△			
△			

24	弁棒キャップ	塩化ビニル	1	
23	銘板	アルミニウム	1	
22	パッキン	グラファイト+PTFE	1s	
21	ガスケット	304+グラファイト	1	
20	ピン	SUS304	2	
19	六角ナット	SUS304	2	
18	アイボルト	SUS304	2	
17	六角ナット	SUS304	8	
16	総ねじボルト	SUS304	4	
15	六角ナット	SUS304	32	
14	総ねじボルト	SUS304	16	
13	止めねじ	SUS304	1	
12	ロックナット	SUS304	1	
11	ハンドル車	FC200	1	
10	-----	-----	-	
9	スリーブ押さえ	SUS403	1	
8	ヨークスリーブ	C6191B	1	
7	パッキン押さえフランジ	SCS14A	1	
6	パッキン押さえ	SUS316	1	
5	弁棒	SUS316	1	
4	弁体	SCS14A	1	
3	ヨーク	SCS14A	1	
2	ふた	SCS14A	1	
1	弁箱	SCS14A	1	

番号	部品名	材料	個数	備考
第三角法		試験	水圧	
寸法単位	mm	弁箱耐圧	5.10MPa	
尺度		弁座漏れ	3.74MPa	

ステンレス鋳鋼20K-200      JVSE20K外  
フランジ形外ねじ仕切弁  
SCS14A/SUS316      Fig.121-4

承認	検図	設計	製図	日付	2021-05-19
元田	矢田		福本	図番	RTD-21072

昭和バルブ製作所 SHOWA VALVE CO., LTD.