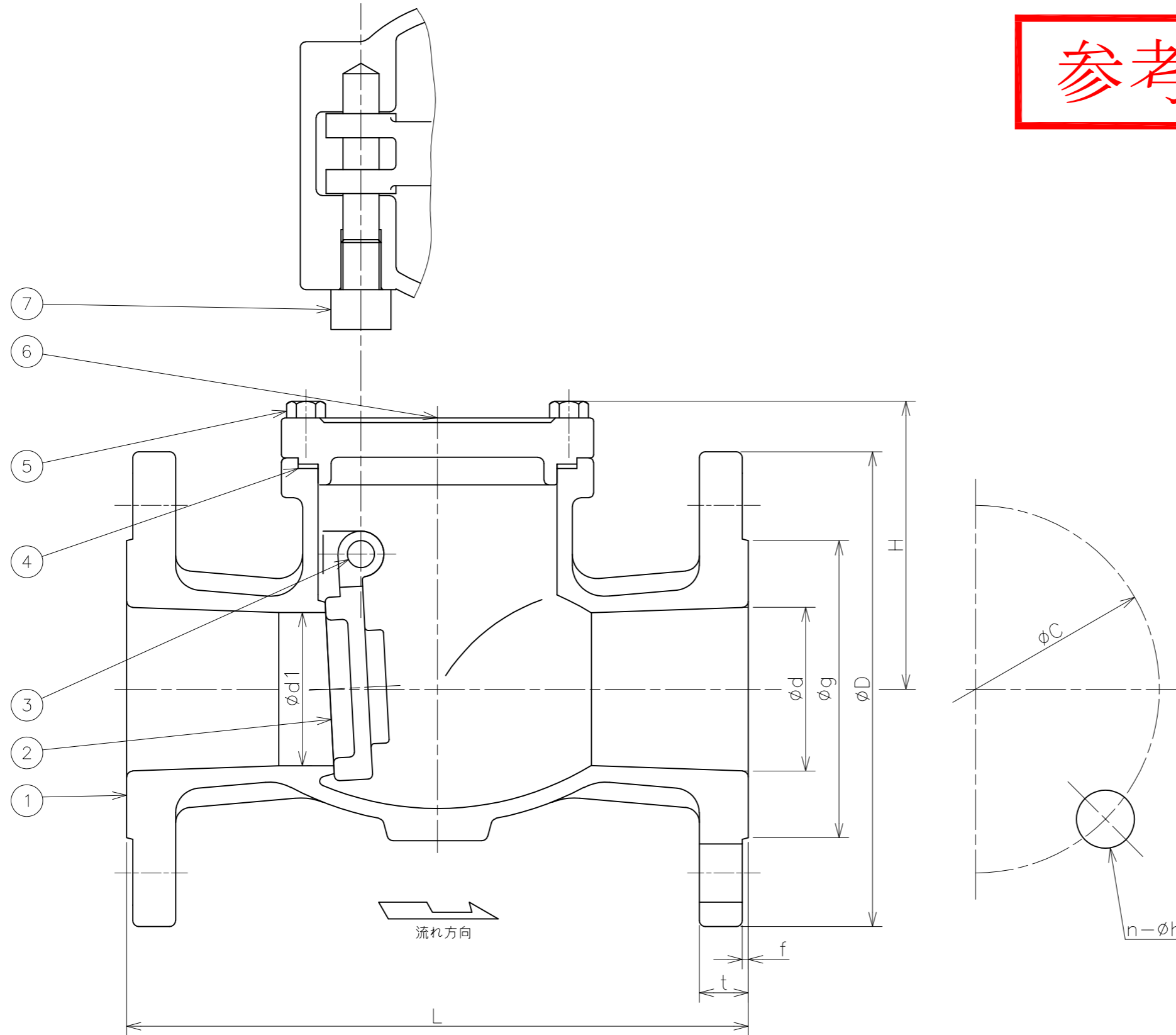


参考図

| 符号 | 日付 | 訂正記事 | 担当 |
|----|------------|-----------------------------|----------|
| △ | 2019-11-07 | 検査圧力訂正 流れ方向矢印追記 等 | 福本・山崎・元田 |
| △ | 2021-05-19 | 呼び径32 追記 機種コード訂正 NSS→NTS | 福本・矢田・元田 |
| △ | | | |



| 番号 | 部品名 | 材料 | 個数 | 備考 |
|----|-------|--------------|----|----|
| 7 | プラグ | SUS304 | 1 | |
| 6 | ふた | SCS13A | 1 | |
| 5 | ボルト | SUS304 | 4 | |
| 4 | ガスケット | 304+Graphite | 1 | |
| 3 | ヒンジピン | SUS304 | 1 | |
| 2 | 弁体 | SCS13A | 1 | |
| 1 | 弁箱 | SCS13A | 1 | |

| 第三角法 | | 試験 | 水圧 |
|------|----|------|---------|
| 寸法単位 | mm | 弁箱耐圧 | 5.10MPa |
| 尺度 | | 弁座漏れ | 3.74MPa |

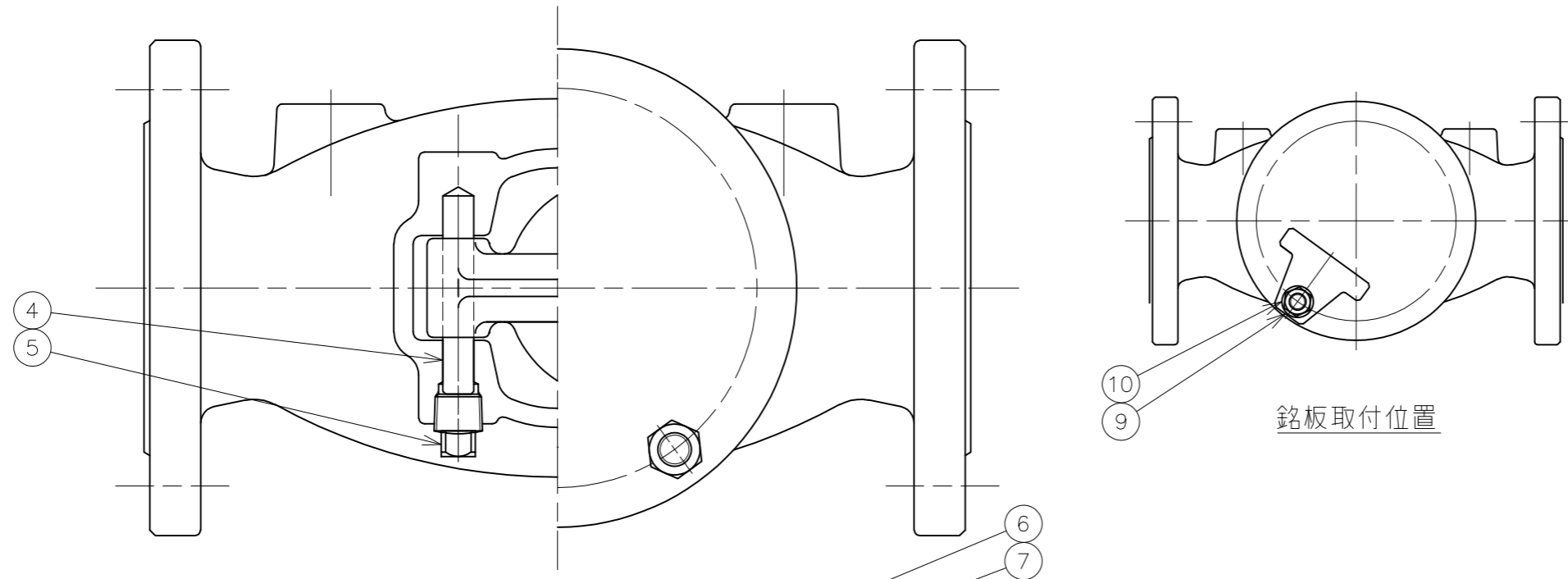
| 呼び径 | d1 | d | L | フランジ (JIS 20K) | | | | | | | (寸) H | 数量 (台) |
|-----|----|------|-----|----------------|-----|---|----|----|---|----|----------|-----------|
| | | | | D | C | n | h | g | f | t | | |
| 15 | 18 | 19.5 | 152 | 95 | 70 | 4 | 15 | 51 | 1 | 14 | 61 | |
| 20 | 18 | 25 | 178 | 100 | 75 | 4 | 15 | 56 | 1 | 16 | 61 | |
| 25 | 25 | 32 | 216 | 125 | 90 | 4 | 19 | 67 | 1 | 16 | 79 | |
| 32 | 32 | 40 | 241 | 135 | 100 | 4 | 19 | 76 | 2 | 18 | 93 | |
| 40 | 40 | 40 | 241 | 140 | 105 | 4 | 19 | 81 | 2 | 18 | 93 | |

ステンレス鋼20K-15~40 SE20K逆止
フランジ形スイング逆止弁
SCS13A/SUS304 Fig.122-3

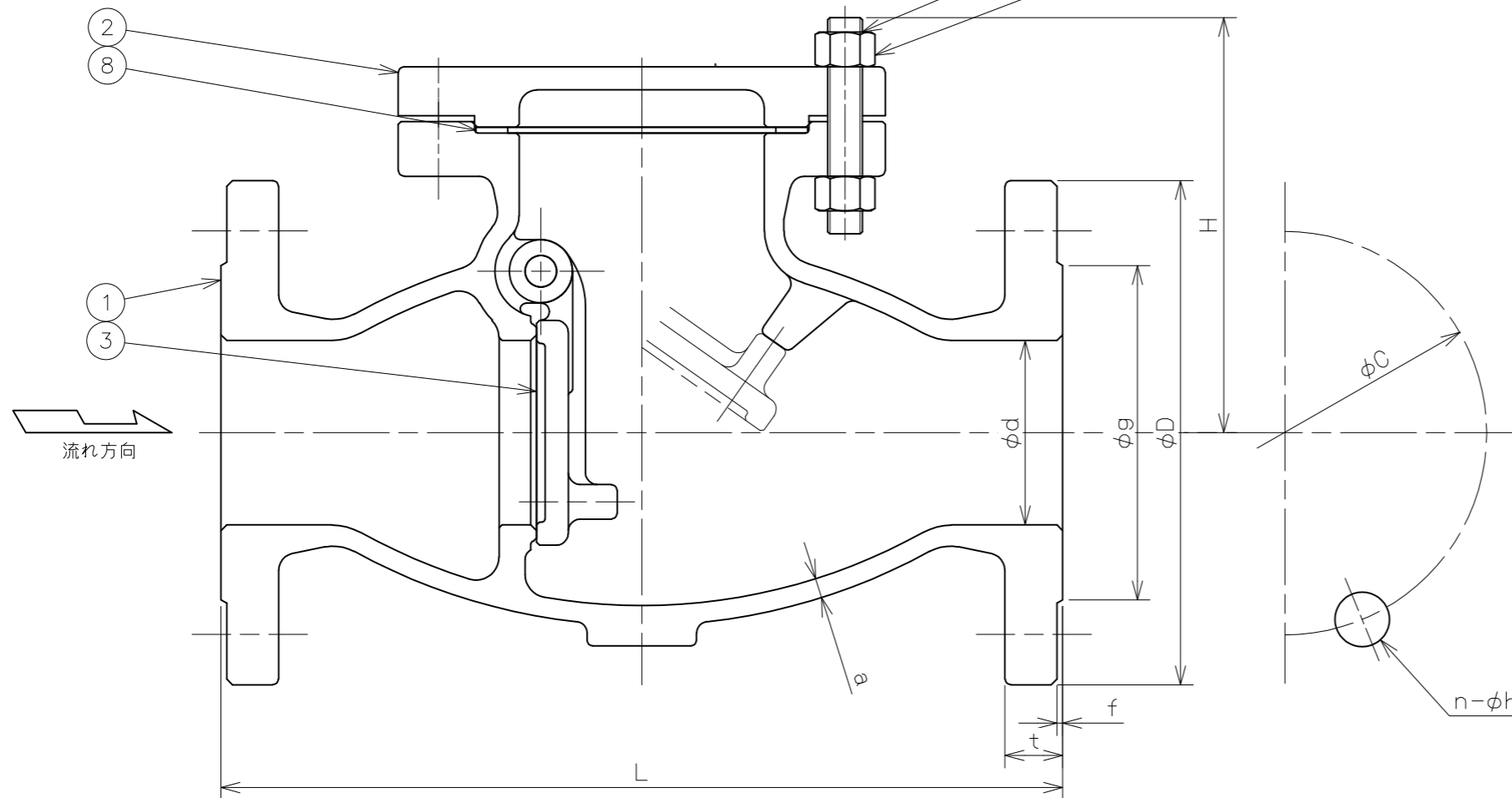
| 承認 | 検図 | 設計 | 製図 | 日付 |
|----|----|-----|----|-------------------|
| 山崎 | 山崎 | S.L | 奥村 | 2013-12-12 |
| | | | | 図番 NTS-18088-2 |

昭和バルブ製作所 SHOWA VALVE CO., LTD.

| 符号 | 日付 | 訂正記事 | 担当 |
|----|------------|----------------------|----------|
| △ | 2016-04-08 | ガスケット材料 旧：ノンアスベスト | 山崎・奥村・元田 |
| △ | 2018-02-20 | 銘板追加、取付位置図追記 重量追記 | 福本・山崎・元田 |
| △ | | | |



呼び径80



| 番号 | 部品名 | 材料 | 個数 | 備考 |
|----|--------|------------|----|----|
| 10 | 座金 | SUS304 | 1 | |
| 9 | 銘板 | アルミニウム | 1 | |
| 8 | ガスケット | 304+グラファイト | 1 | |
| 7 | 六角ナット | SUS304 | 20 | |
| 6 | 総ねじボルト | SUS304 | 10 | |
| 5 | プラグ | SUS304 | 1 | |
| 4 | ヒンジピン | SUS304 | 1 | |
| 3 | 弁体 | SCS13A | 1 | |
| 2 | ふた | SCS13A | 1 | |
| 1 | 弁箱 | SCS13A | 1 | |

| 第三角法 | | 試験 | 水圧 |
|------|----|------|---------|
| 寸法単位 | mm | 弁箱耐圧 | 5.10MPa |
| 尺度 | | 弁座漏れ | 3.74MPa |

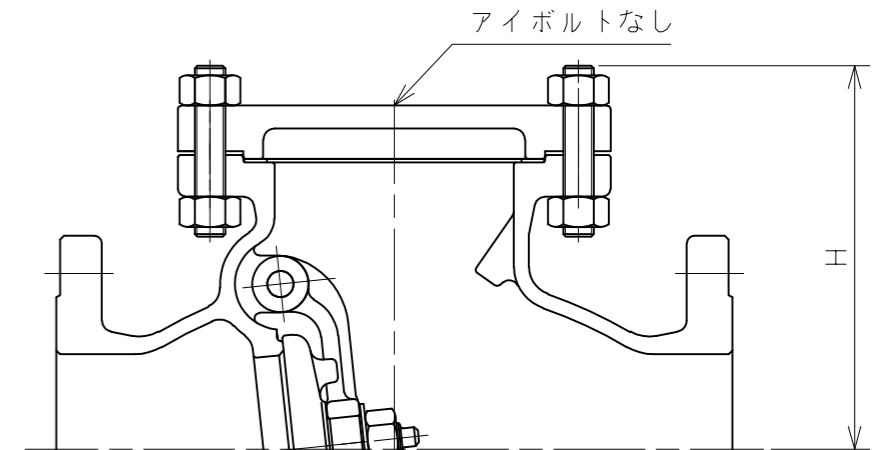
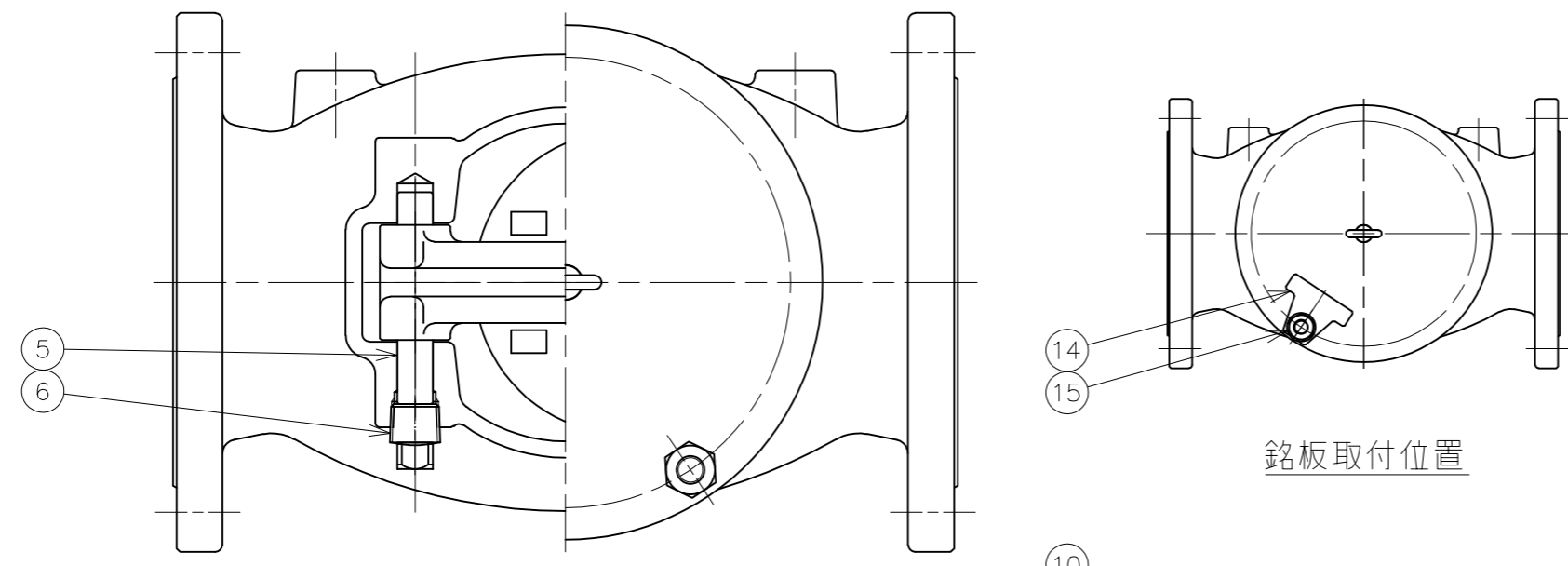
ステンレス鋳鋼20K-50~80 JVSE20K逆止
 フランジ形スイング逆止弁
 SCS13A/SUS304 Fig.122-3

| 呼び径 | d | L | フランジ (JIS 20K) | | | | | | | a | (≡) H | 重量 (kg) | 数量 (台) |
|-----|----|-----|----------------|-----|---|----|-----|---|----|-----|----------|------------|-----------|
| | | | D | C | n | h | g | f | t | | | | |
| 50 | 50 | 267 | 155 | 120 | 8 | 19 | 96 | 2 | 18 | 6.3 | 128 | 13 | |
| 65 | 64 | 292 | 175 | 140 | 8 | 19 | 116 | 2 | 20 | 6.8 | 146 | 19 | |
| 80 | 76 | 318 | 200 | 160 | 8 | 23 | 132 | 2 | 22 | 7.1 | 168 | 25 | |

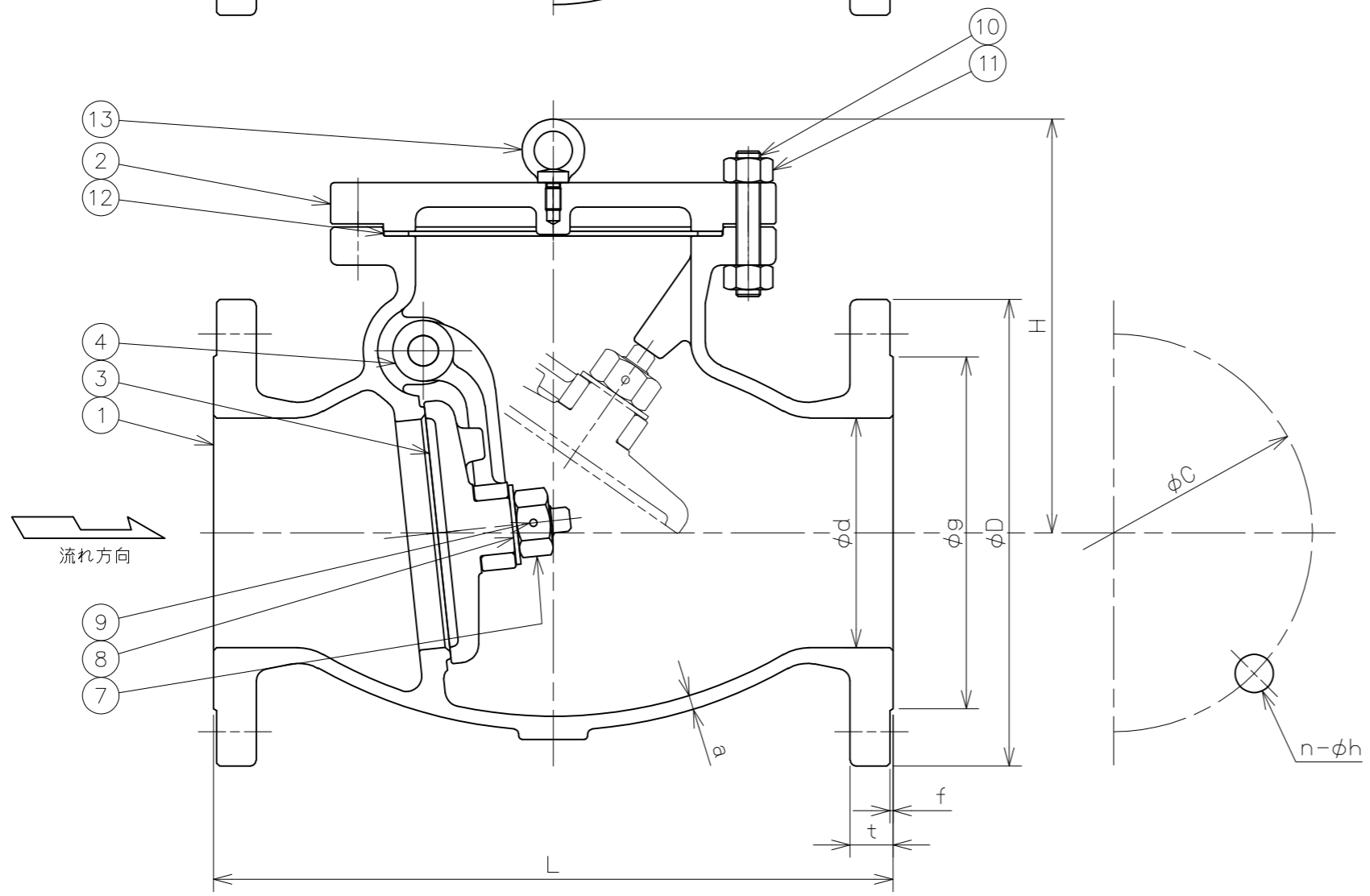
| 承認 | 検図 | 設計 | 製図 | 日付 |
|----|----|----|----|-------------|
| 元田 | 元田 | 山崎 | 福本 | 2013-10-25 |
| | | | | 図番 |
| | | | | NTD-18003-2 |

昭和バルブ製作所 SHOWA VALVE CO., LTD.

| 符号 | 日付 | 訂正記事 | 担当 |
|----|------------|--------------------------------|----------|
| △ | 2016-04-08 | ガスケット材料 旧:ノンアスベスト 呼び径200を削除 | 山崎・奥村・元田 |
| △ | 2018-02-20 | 銘板追加、取付位置図 追記 重量追記 | 福本・山崎・元田 |
| △ | | | |



呼び径100・125



| 番号 | 部品名 | 材料 | 個数 | 備考 |
|----|--------|------------|----|--------|
| 15 | 座金 | SUS304 | 1 | |
| 14 | 銘板 | アルミニウム | 1 | |
| 13 | アイボルト | SUS304 | 1 | 呼び径150 |
| 12 | ガスケット | 304+グラファイト | 1 | |
| 11 | 六角ナット | SUS304 | ~ | |
| 10 | 総ねじボルト | SUS304 | ~ | |
| 9 | 割ピン | SUS304 | 1 | |
| 8 | 座金 | SUS304 | 1 | |
| 7 | 六角ナット | SUS304 | 1 | |
| 6 | プラグ | SUS304 | 1 | |
| 5 | ヒンジピン | SUS304 | 1 | |
| 4 | アーム | SCS13A | 1 | |
| 3 | 弁体 | SCS13A | 1 | |
| 2 | ふた | SCS13A | 1 | |
| 1 | 弁箱 | SCS13A | 1 | |

| 番号 | 部品名 | 材料 | 個数 | 備考 |
|------|-----|------|---------|----|
| 第三角法 | | 試験 | 水圧 | |
| 寸法単位 | mm | 弁箱耐圧 | 5.10MPa | |
| 尺度 | | 弁座漏れ | 3.74MPa | |

| 呼び径 | d | L | フランジ (JIS 20K) | | | | | | | a | (寸) H | 重量 (kg) | 数量 (台) |
|-----|-----|-----|----------------|-----|----|----|-----|---|----|-----|----------|------------|-----------|
| | | | D | C | n | h | g | f | t | | | | |
| 100 | 100 | 356 | 225 | 185 | 8 | 23 | 160 | 2 | 24 | 7.8 | 200 | 39 | |
| 125 | 125 | 400 | 270 | 225 | 8 | 25 | 195 | 2 | 26 | 8.5 | 228 | 59 | |
| 150 | 150 | 444 | 305 | 260 | 12 | 25 | 230 | 2 | 28 | 9.3 | 271 | 77 | |

ステンレス鋳鋼20K-100~150 JVSE20逆止
フランジ形スイング逆止弁
SCS13A/SUS304 Fig.122-3

| 承認 | 検図 | 設計 | 製図 | 日付 | 番 |
|----|----|----|----|------------|-------------|
| 元田 | 元田 | 山崎 | 福本 | 2013-10-25 | NTD-18004-2 |

昭和バルブ製作所 SHOWA VALVE CO., LTD.