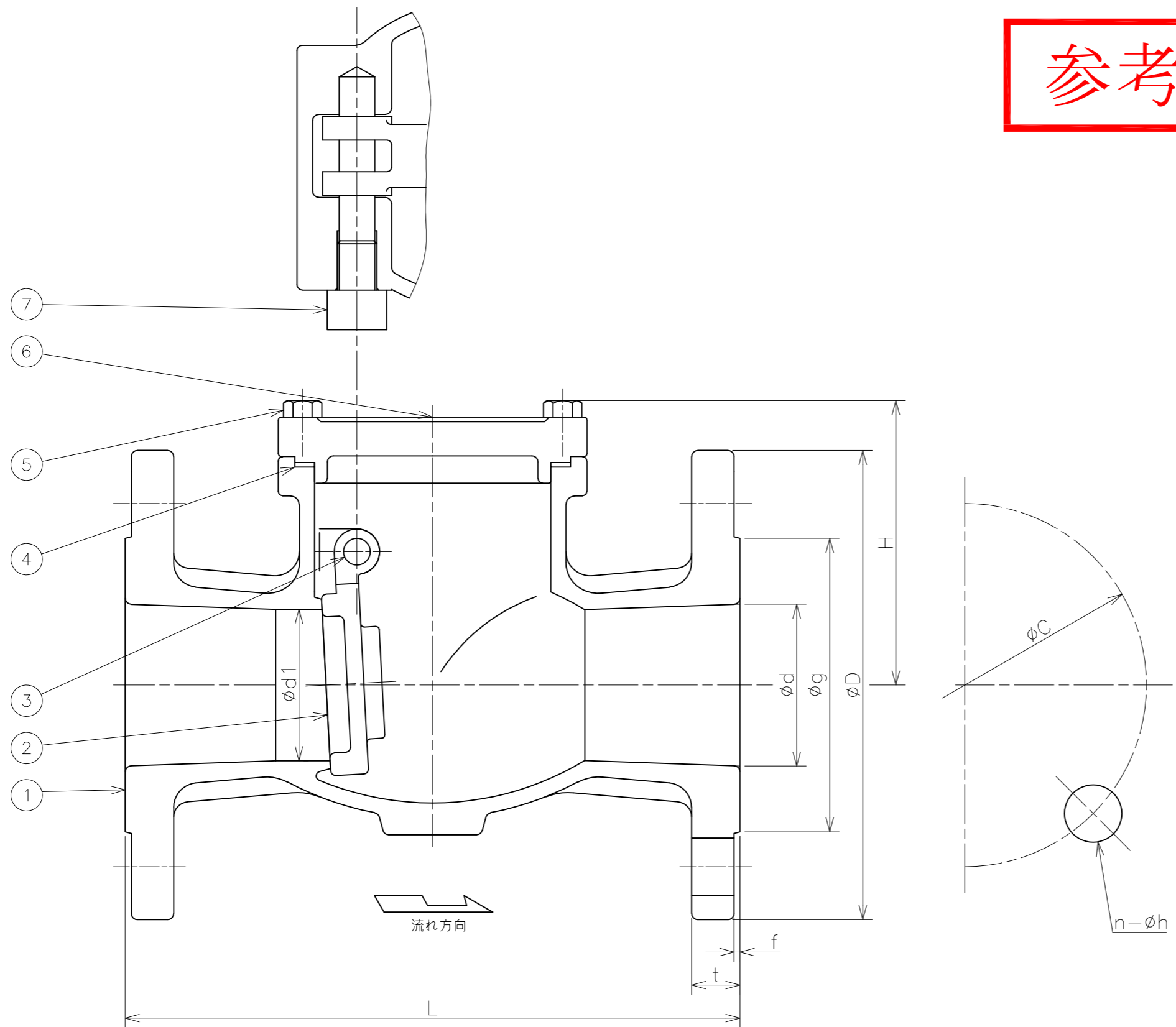


参考図

符号	日付	訂正記事	担当
△	2021-05-13	呼び径32 追記 流れ方向矢印 追記	福本・矢田・元田
△			
△			



番号	部品名	材料	個数	備考
7	プラグ	SUS304	1	
6	ふた	SCS14A	1	
5	ボルト	SUS304	4	
4	ガスケット	304+Graphite	1	
3	ヒンジピン	SUS316	1	
2	弁体	SCS14A	1	
1	弁箱	SCS14A	1	

第三角法		試験	水圧
寸法単位	mm	弁箱耐圧	5.10MPa
尺度		弁座漏れ	3.74MPa

呼び径	d1	d	L	フランジ (JIS 20K)							H	数量 (台)
				D	C	n	h	g	f	t		
15	18	19.5	152	95	70	4	15	51	1	14	61	
20	18	25	178	100	75	4	15	56	1	16	61	
25	25	32	216	125	90	4	19	67	1	16	79	
32	32	40	241	135	100	4	19	76	2	18	93	
40	40	40	241	140	105	4	19	81	2	18	93	

ステンレス鋼20K-15~40 SE20K逆止
 フランジ形スイング逆止弁
 SCS14A/SUS316 Fig.122-4

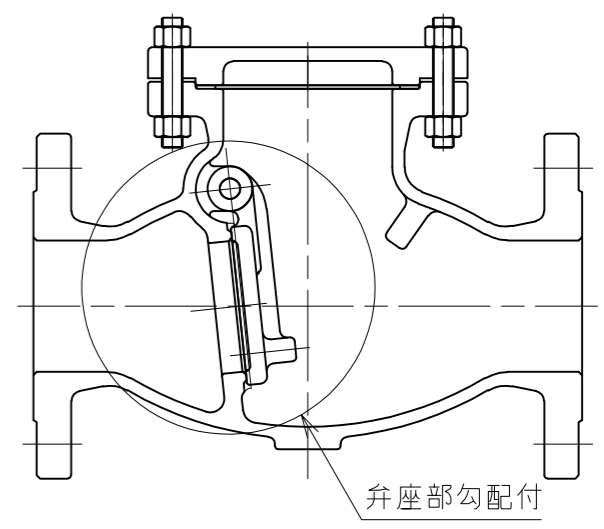
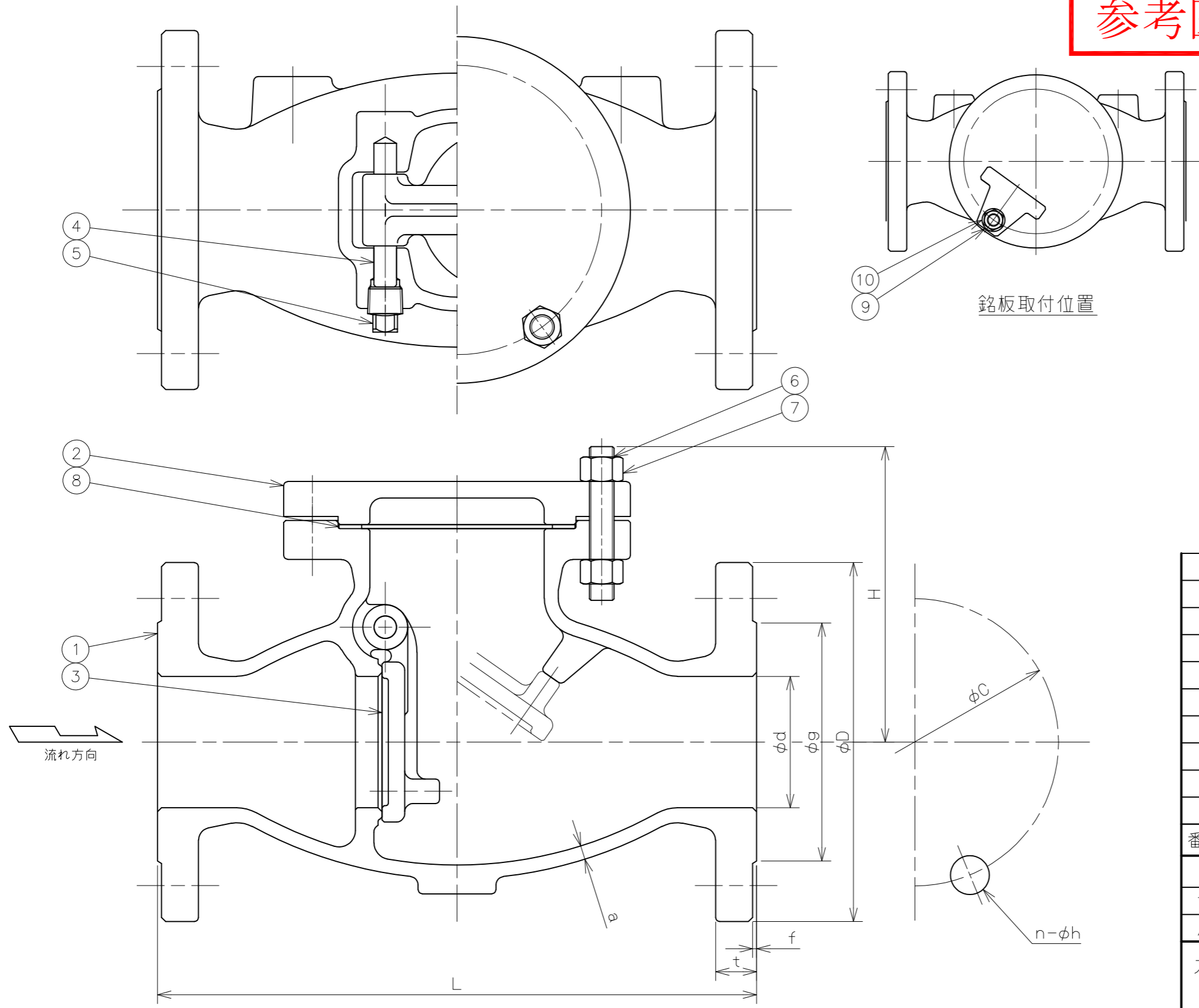
承認	検図	設計	製図	日付
元田	山崎	S.L	奥村	2015-08-06

図番 NTS-18781-1

株式会社昭和バルブ製作所 SHOWA VALVE CO., LTD.

参考図

符号	日付	訂正記事	担当
△			
△			
△			



呼び径80

10	座金	SUS304	1	
9	銘板	アルミニウム	1	
8	ガスケット	304+グラファイト	1	
7	六角ナット	SUS304	20	
6	総ねじボルト	SUS304	10	
5	プラグ	SUS316	1	
4	ヒンジピン	SUS316	1	
3	弁体	SCS14A	1	
2	ふた	SCS14A	1	
1	弁箱	SCS14A	1	

番号	部品名	材料	個数	備考
第三角法		試験	水圧	
寸法単位	mm	弁箱耐圧	5.10MPa	
尺度		弁座漏れ	3.74MPa	

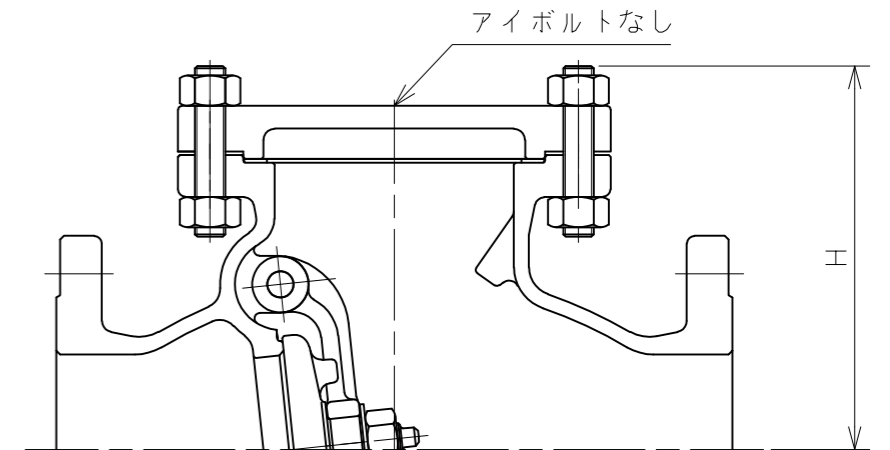
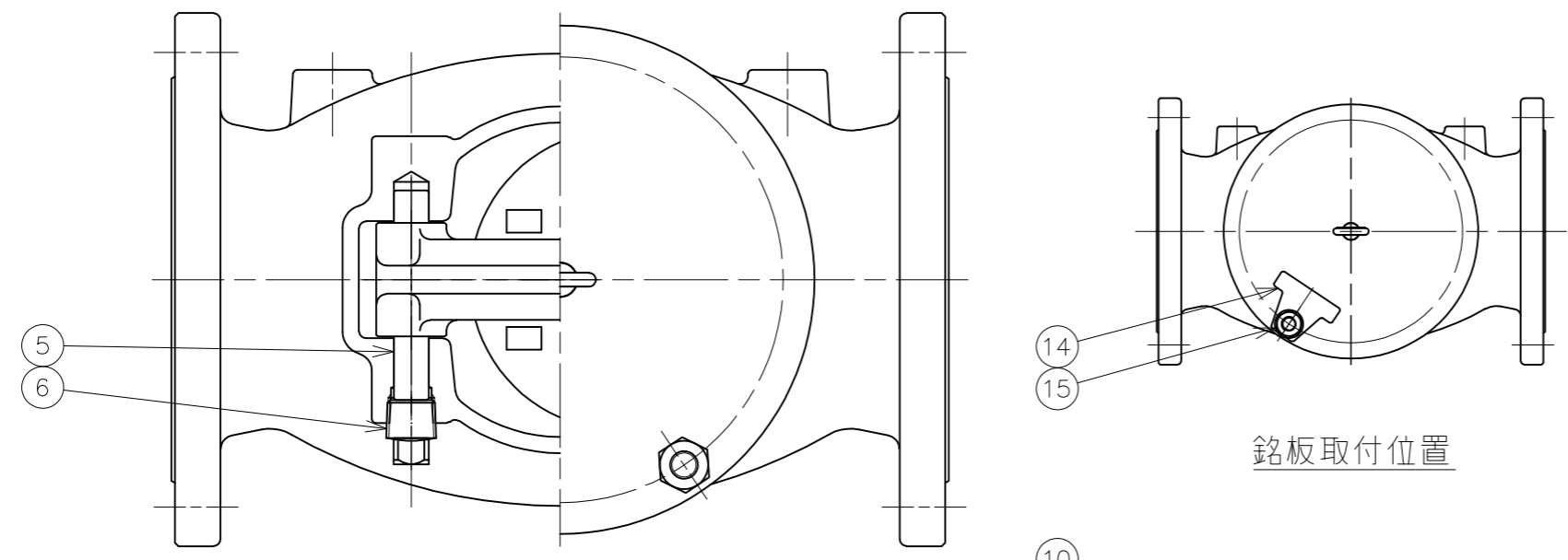
ステンレス鋳鋼20K-50~80 JVSE20K逆止
 フランジ形スイング逆止弁
 SCS14A/SUS316 Fig.122-4

呼び径	d	L	フランジ (JIS 20K)							a	(≡) H	重量 (kg)	数量 (台)
			D	C	n	h	g	f	t				
50	50	267	155	120	8	19	96	2	18	6.3	128	13	
65	64	292	175	140	8	19	116	2	20	6.8	146	19	
80	76	318	200	160	8	23	132	2	22	7.1	168	25	

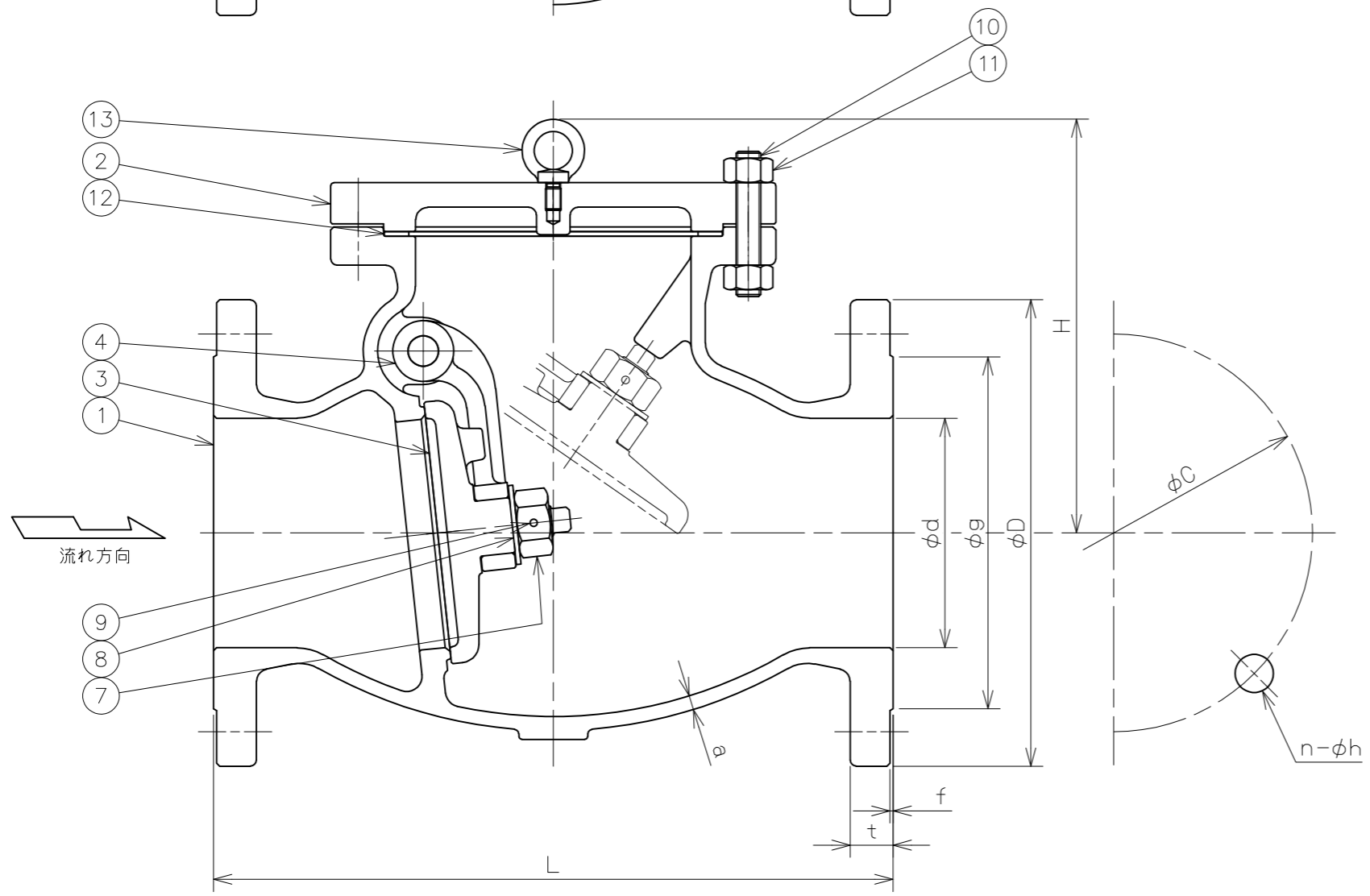
承認	検図	設計	製図	日付	2021-05-19
元田	矢田		福本	図番	NTD-21073

昭和バルブ製作所 SHOWA VALVE CO., LTD.

符号	日付	訂正記事	担当
△			
△			
△			



呼び径100・125



番号	部品名	材料	個数	備考
15	座金	SUS304	1	
14	銘板	アルミニウム	1	
13	アイボルト	SUS304	1	呼び径150
12	ガスケット	304+グラファイト	1	
11	六角ナット	SUS304	~	
10	総ねじボルト	SUS304	~	
9	割ピン	SUS304	1	
8	座金	SUS304	1	
7	六角ナット	SUS304	1	
6	プラグ	SUS316	1	
5	ヒンジピン	SUS316	1	
4	アーム	SCS14A	1	
3	弁体	SCS14A	1	
2	ふた	SCS14A	1	
1	弁箱	SCS14A	1	

番号	部品名	材料	個数	備考
第三角法		試験	水圧	
寸法単位	mm	弁箱耐圧	5.10MPa	
尺度		弁座漏れ	3.74MPa	

呼び径	d	L	フランジ (JIS 20K)							a	(寸) H	重量 (kg)	数量 (台)
			D	C	n	h	g	f	t				
100	100	356	225	185	8	23	160	2	24	7.8	200	39	
125	125	400	270	225	8	25	195	2	26	8.5	228	59	
150	150	444	305	260	12	25	230	2	28	9.3	271	77	

ステンレス鋳鋼20K-100~150 JVSE20逆止
フランジ形スイング逆止弁
SCS14A/SUS316 Fig.122-4

承認	検図	設計	製図	日付	2021-05-19
元田	矢田		福本	図番	NTD-21074

昭和バルブ製作所 SHOWA VALVE CO., LTD.