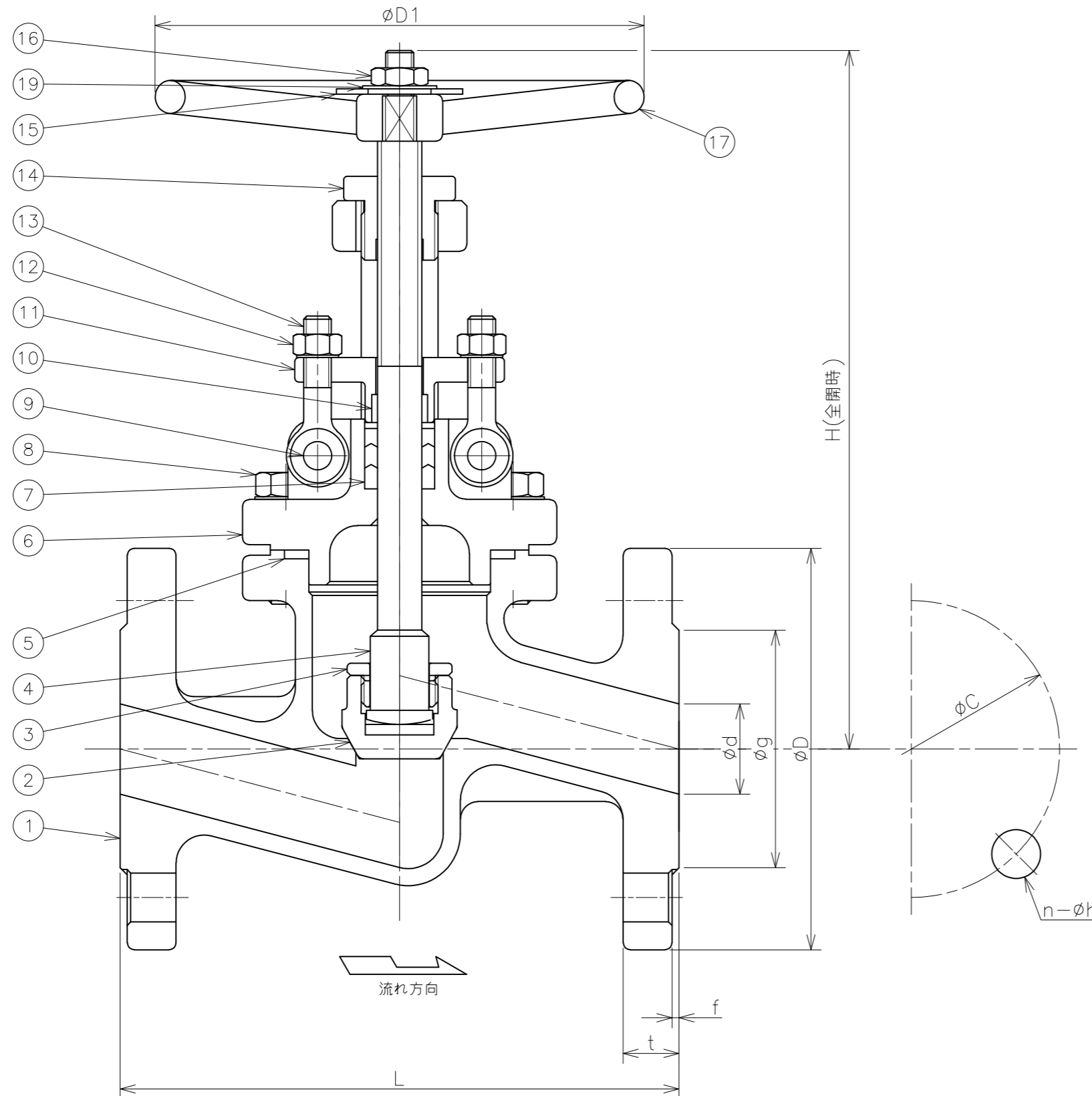


| 符号 | 日付         | 訂正記事      | 担当       |
|----|------------|-----------|----------|
| △  | 2021-03-15 | Fig.No.訂正 | 福本・山崎・元田 |
| △  |            |           |          |
| △  |            |           |          |

# 参考図



|    |         |                      |    |  |
|----|---------|----------------------|----|--|
| 19 | 座金      | SUS304               | 1  |  |
| 18 | -----   | -----                | -  |  |
| 17 | ハンドル車   | FCD                  | 1  |  |
| 16 | ハンドルナット | SUS304               | 1  |  |
| 15 | 銘板      | Aluminum             | 1  |  |
| 14 | ねじはめ輪   | Bronze               | 1  |  |
| 13 | アイボルト   | SUS304               | 2  |  |
| 12 | ナット     | SUS304               | 2  |  |
| 11 | グランド    | SCS13A               | 1  |  |
| 10 | ブッシュ    | RPTFE<br>(15%ガラス繊維入) | 1  |  |
| 9  | ピン      | SUS304               | 2  |  |
| 8  | ボルト     | SUS304               | 4  |  |
| 7  | パッキン    | RPTFE<br>(15%ガラス繊維入) | 1s |  |
| 6  | ふた      | SCS13A               | 1  |  |
| 5  | ガスケット   | RPTFE<br>(15%ガラス繊維入) | 1  |  |
| 4  | 弁棒      | SUS304               | 1  |  |
| 3  | 弁体押さえ   | SCS13A               | 1  |  |
| 2  | 弁体      | SCS13A               | 1  |  |
| 1  | 弁箱      | SCS13A               | 1  |  |

| 番号   | 部品名 | 材料   | 個数      | 備考 |
|------|-----|------|---------|----|
| 第三角法 |     | 試験   | 水圧      |    |
| 寸法単位 | mm  | 弁箱耐圧 | 5.10MPa |    |
| 尺度   |     | 弁座漏れ | 3.74MPa |    |

| 呼び径 | d  | L   | フランジ (JIS 20K) |    |   |    |    |   |    | D1  | (≒)<br>H | 数量<br>(台) |
|-----|----|-----|----------------|----|---|----|----|---|----|-----|----------|-----------|
|     |    |     | D              | C  | n | h  | g  | f | t  |     |          |           |
| 15  | 15 | 152 | 95             | 70 | 4 | 15 | 51 | 1 | 14 | 140 | 230      |           |
| 20  | 20 | 178 | 100            | 75 | 4 | 15 | 56 | 1 | 16 | 140 | 230      |           |
| 25  | 25 | 203 | 125            | 90 | 4 | 19 | 67 | 1 | 16 | 140 | 230      |           |

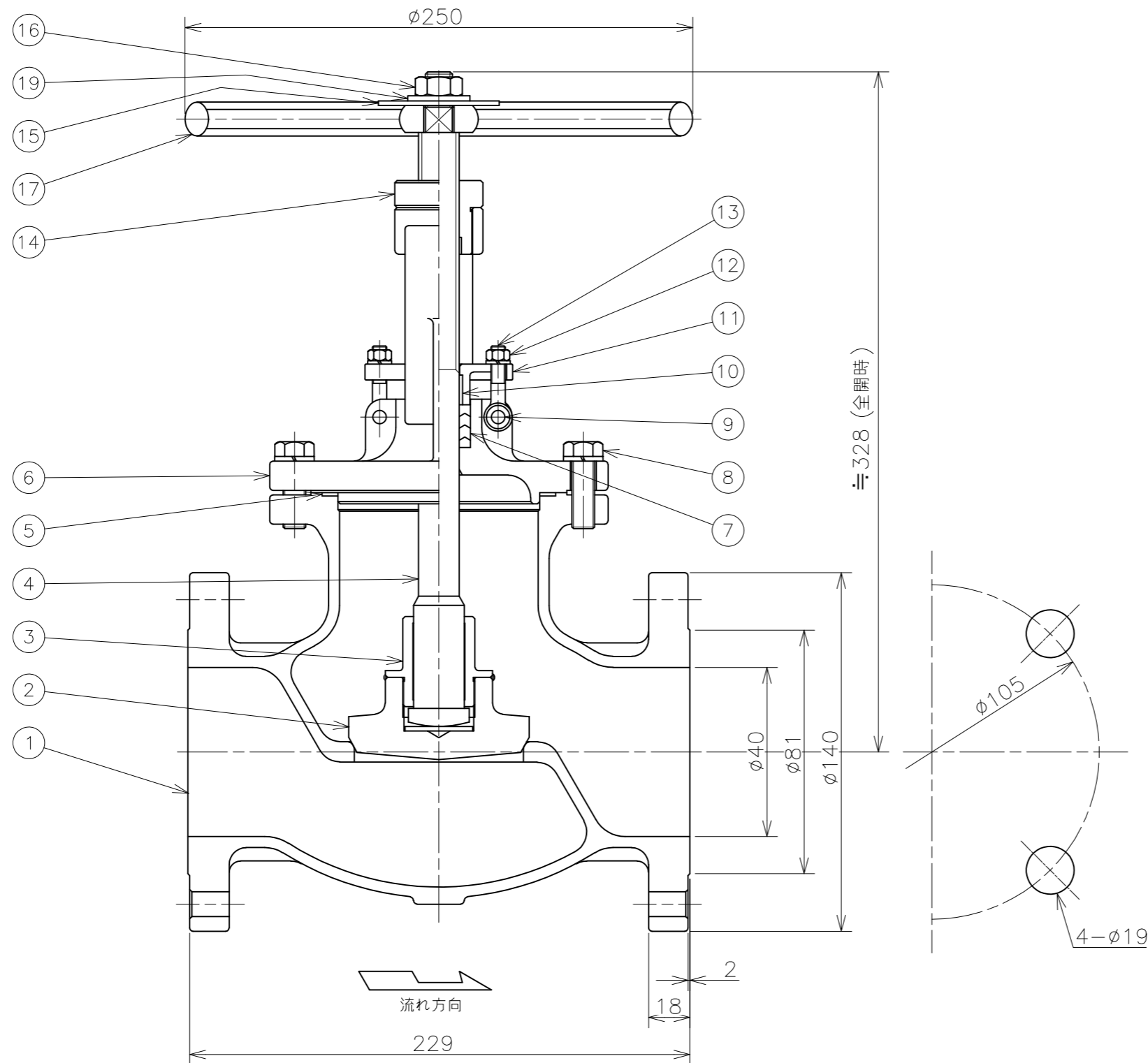
ステンレス鋼20K-15~25 SE20K玉  
 フランジ形玉形弁  
 SCS13A/SUS304 Fig.123-3

|    |    |     |    |    |             |
|----|----|-----|----|----|-------------|
| 承認 | 検図 | 設計  | 製図 | 日付 | 2020-12-08  |
| 元田 | 山崎 | S.L | 福本 | 図番 | GTS-20833-1 |

昭和バルブ製作所 SHOWA VALVE CO., LTD.

| 符号 | 日付 | 訂正記事 | 担当 |
|----|----|------|----|
| △  |    |      |    |
| △  |    |      |    |
| △  |    |      |    |

# 参考図



数量： 台

|    |         |                      |    |  |
|----|---------|----------------------|----|--|
| 19 | 座金      | SUS304               | 1  |  |
| 18 | -----   | -----                | -  |  |
| 17 | ハンドル車   | FCD                  | 1  |  |
| 16 | ハンドルナット | SUS304               | 1  |  |
| 15 | 銘板      | アルミニウム               | 1  |  |
| 14 | ねじはめ輪   | Bronze               | 1  |  |
| 13 | アイボルト   | SUS304               | 2  |  |
| 12 | ナット     | SUS304               | 2  |  |
| 11 | グランド    | SCS13A               | 1  |  |
| 10 | ブシュ     | RPTFE<br>(15%ガラス繊維入) | 1  |  |
| 9  | ピン      | SUS304               | 2  |  |
| 8  | ボルト     | SUS304               | ~  |  |
| 7  | パッキン    | RPTFE<br>(15%ガラス繊維入) | 1s |  |
| 6  | ふた      | SCS13A               | 1  |  |
| 5  | ガスケット   | 304+Graphite         | 1  |  |
| 4  | 弁棒      | SUS304               | 1  |  |
| 3  | 弁体押さえ   | SCS13A               | 1  |  |
| 2  | 弁体      | SCS13A               | 1  |  |
| 1  | 弁箱      | SCS13A               | 1  |  |

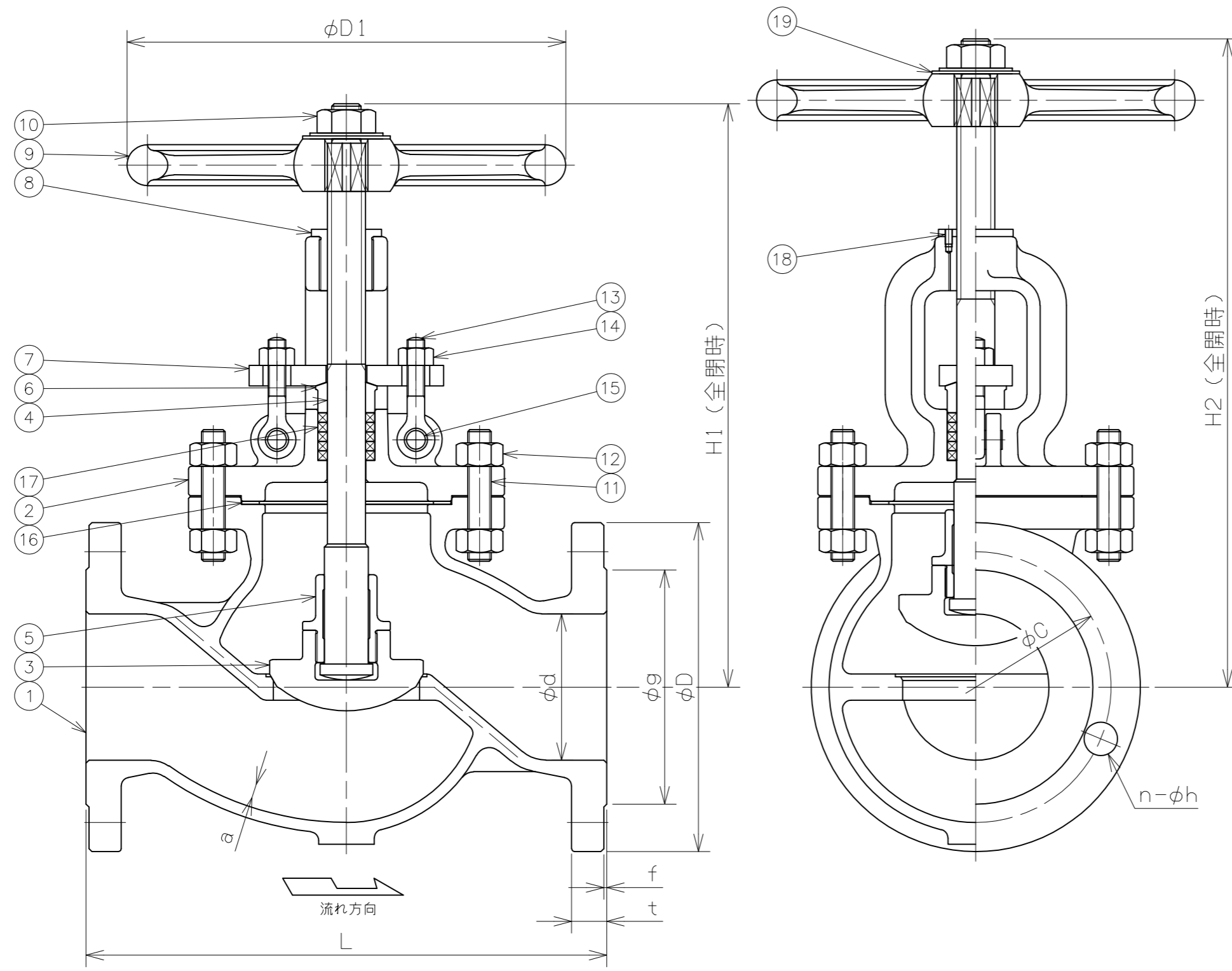
| 番号   | 部 品 名 | 材 料  | 個数      | 備 考 |
|------|-------|------|---------|-----|
| 第三角法 |       | 試 験  | 水 圧     |     |
| 寸法単位 | m m   | 弁箱耐圧 | 5.10MPa |     |
| 尺 度  |       | 弁座漏れ | 3.74MPa |     |

ステンレス鋼20K-40 SE20K玉  
 フランジ形玉形弁  
 SCS13A/SUS304 Fig.123-3

|    |     |     |     |    |            |
|----|-----|-----|-----|----|------------|
| 承認 | 検 図 | 設 計 | 製 図 | 日付 | 2021-05-20 |
| 元田 | 矢田  | S.L | 福本  | 図番 | GTS-21076  |

昭和バルブ製作所 SHOWA VALVE CO., LTD.

| 符号 | 日付         | 訂正記事      | 担当       |
|----|------------|-----------|----------|
| △  | 2018-02-20 | 銘板追加、重量追記 | 福本・山崎・元田 |
| △  |            |           |          |
| △  |            |           |          |



|    |             |             |    |  |
|----|-------------|-------------|----|--|
| 19 | 銘板          | アルミニウム      | 1  |  |
| 18 | 止めねじ        | SUS304      | 1  |  |
| 17 | パッキン        | グラファイト+PTFE | 1s |  |
| 16 | ガスケット       | 304+グラファイト  | 1  |  |
| 15 | ヒンジピン       | SUS304      | 2  |  |
| 14 | 六角ナット       | SUS304      | 2  |  |
| 13 | アイボルト       | SUS304      | 2  |  |
| 12 | 六角ナット       | SUS304      | ~  |  |
| 11 | 総ねじボルト      | SUS304      | ~  |  |
| 10 | 六角ナット・平座金   | SUS304      | 1s |  |
| 9  | ハンドル車       | FC200       | 1  |  |
| 8  | ねじはめ輪       | C6191B      | 1  |  |
| 7  | パッキン押さえフランジ | SCS13A      | 1  |  |
| 6  | パッキン押さえ     | SUS304      | 1  |  |
| 5  | 弁押さえ        | SCS13A      | 1  |  |
| 4  | 弁棒          | SUS304      | 1  |  |
| 3  | 弁体          | SCS13A      | 1  |  |
| 2  | ふた          | SCS13A      | 1  |  |
| 1  | 弁箱          | SCS13A      | 1  |  |

| 番号   | 部品名 | 材料   | 個数      | 備考 |
|------|-----|------|---------|----|
| 第三角法 |     | 試験   | 水圧      |    |
| 寸法単位 | mm  | 弁箱耐圧 | 5.10MPa |    |
| 尺度   |     | 弁座漏れ | 3.74MPa |    |

| 呼び径 | d   | L   | フランジ (JIS 20K) |     |    |    |     |   |    | a   | D1  | (H1) | (H2) | 重量 (kg) | 数量 (台) |
|-----|-----|-----|----------------|-----|----|----|-----|---|----|-----|-----|------|------|---------|--------|
|     |     |     | D              | C   | n  | h  | g   | f | t  |     |     |      |      |         |        |
| 50  | 50  | 267 | 155            | 120 | 8  | 19 | 96  | 2 | 18 | 6.3 | 180 | 272  | 297  | 18      |        |
| 65  | 64  | 292 | 175            | 140 | 8  | 19 | 116 | 2 | 20 | 6.8 | 200 | 303  | 330  | 24      |        |
| 80  | 76  | 318 | 200            | 160 | 8  | 23 | 132 | 2 | 22 | 7.1 | 250 | 334  | 365  | 33      |        |
| 100 | 100 | 356 | 225            | 185 | 8  | 23 | 160 | 2 | 24 | 7.8 | 300 | 400  | 444  | 50      |        |
| 125 | 125 | 400 | 270            | 225 | 8  | 25 | 195 | 2 | 26 | 8.5 | 355 | 453  | 501  | 73      |        |
| 150 | 150 | 444 | 305            | 260 | 12 | 25 | 230 | 2 | 28 | 9.3 | 400 | 513  | 565  | 103     |        |

ステンレス鋳鋼20K-50~150 JVSE20K玉  
 フランジ形玉形弁  
 SCS13A/SUS304 Fig.123-3

|    |    |    |    |    |             |
|----|----|----|----|----|-------------|
| 承認 | 検図 | 設計 | 製図 | 日付 | 2016-05-09  |
| 元田 | 奥村 | 山崎 | 山崎 | 図番 | GTD-19056-1 |

昭和バルブ製作所 SHOWA VALVE CO., LTD.