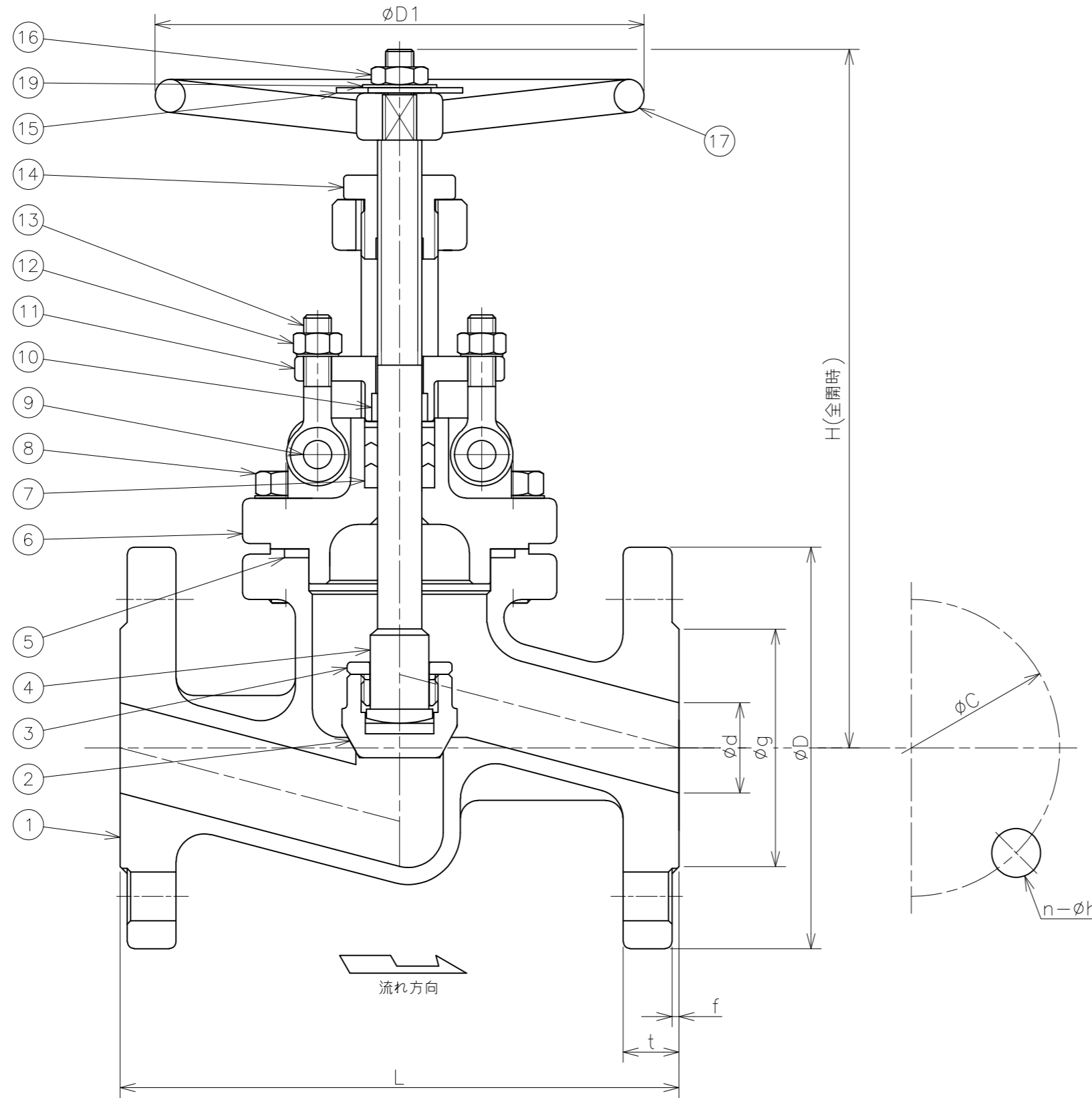


符号	日付	訂正記事	担当
△			
△			
△			

# 参考図



呼び径	d	L	フランジ (JIS 20K)							D1	(H) H	数量 (台)
			D	C	n	h	g	f	t			
15	15	152	95	70	4	15	51	1	14	140	230	
20	20	178	100	75	4	15	56	1	16	140	230	
25	25	203	125	90	4	19	67	1	16	140	230	

19	座金	SUS304	1	
18	-----	-----	-	
17	ハンドル車	FCD	1	
16	ハンドルナット	SUS304	1	
15	銘板	アルミニウム	1	
14	ねじはめ輪	Bronze	1	
13	アイボルト	SUS304	2	
12	ナット	SUS304	2	
11	グランド	SCS13A	1	
10	ブッシュ	RPTFE (15%ガラス繊維入)	1	
9	ピン	SUS304	2	
8	ボルト	SUS304	4	
7	パッキン	RPTFE (15%ガラス繊維入)	1s	
6	ふた	SCS14A	1	
5	ガスケット	RPTFE (15%ガラス繊維入)	1	
4	弁棒	SUS316	1	
3	弁体押さえ	SCS14A	1	
2	弁体	SCS14A	1	
1	弁箱	SCS14A	1	

番号	部品名	材料	個数	備考
第三角法		試験	水圧	
寸法単位	mm	弁箱耐圧	5.10MPa	
尺度		弁座漏れ	3.74MPa	

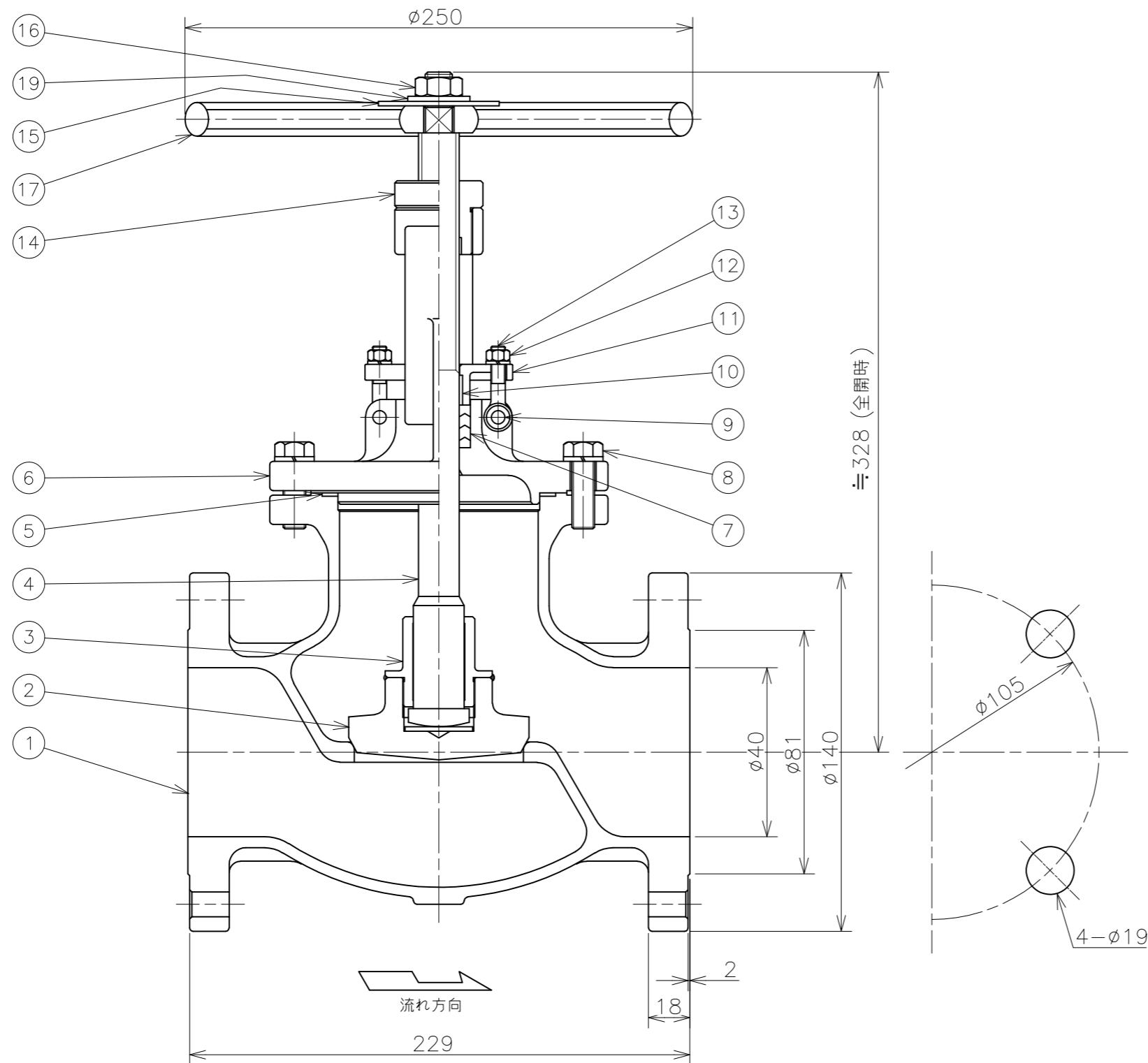
ステンレス鋼20K-15~25 SE20K玉  
 フランジ形玉形弁  
 SCS14A/SUS316 Fig.123-4

承認	検図	設計	製図	日付	2021-05-20
元田	矢田	S.L	福本	図番	GTS-21077

昭和バルブ製作所 SHOWA VALVE CO., LTD.

符号	日付	訂正記事	担当
△			
△			
△			

# 参考図



数量： 台

19	座金	SUS304	1	
18	-----	-----	-	
17	ハンドル車	FCD	1	
16	ハンドルナット	SUS304	1	
15	銘板	アルミニウム	1	
14	ねじはめ輪	Bronze	1	
13	アイボルト	SUS304	2	
12	ナット	SUS304	2	
11	グランド	SCS13A	1	
10	ブシュ	RPTFE (15%ガラス繊維入)	1	
9	ピン	SUS304	2	
8	ボルト	SUS304	~	
7	パッキン	RPTFE (15%ガラス繊維入)	1s	
6	ふた	SCS14A	1	
5	ガスケット	304+Graphite	1	
4	弁棒	SUS316	1	
3	弁体押さえ	SCS14A	1	
2	弁体	SCS14A	1	
1	弁箱	SCS14A	1	

番号	部品名	材料	個数	備考
第三角法		試験	水圧	
寸法単位	mm	弁箱耐圧	5.10MPa	
尺度		弁座漏れ	3.74MPa	

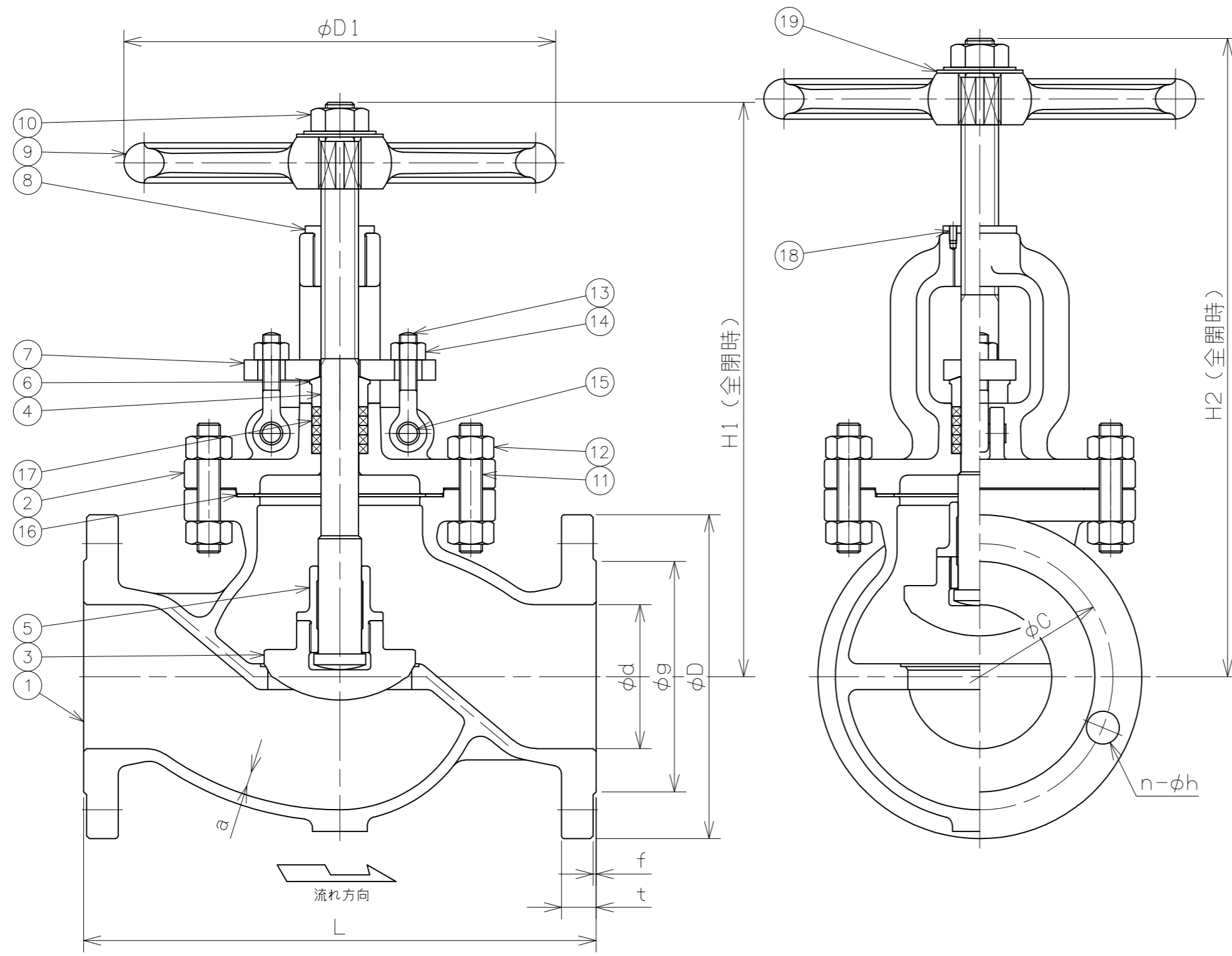
ステンレス鋼20K-40 SE20K玉  
 フランジ形玉形弁  
 SCS14A/SUS316 Fig.123-4

承認	検図	設計	製図	日付	2021-05-20
元田	矢田	S.L	福本	図番	GTS-21078

昭和バルブ製作所 SHOWA VALVE CO., LTD.

符号	日付	訂正記事	担当
△			
△			
△			

# 参考図



19	銘板	アルミニウム	1	
18	止めねじ	SUS304	1	
17	パッキン	グラファイト+PTFE	1s	
16	ガスケット	304+グラファイト	1	
15	ヒンジピン	SUS304	2	
14	六角ナット	SUS304	2	
13	アイボルト	SUS304	2	
12	六角ナット	SUS304	~	
11	総ねじボルト	SUS304	~	
10	六角ナット・平座金	SUS304	1s	
9	ハンドル車	FC200	1	
8	ねじはめ輪	C6191B	1	
7	パッキン押さえフランジ	SCS14A	1	
6	パッキン押さえ	SUS316	1	
5	弁押さえ	SCS14A	1	
4	弁棒	SUS316	1	
3	弁体	SCS14A	1	
2	ふた	SCS14A	1	
1	弁箱	SCS14A	1	

番号	部品名	材料	個数	備考
第三角法		試験	水圧	
寸法単位	mm	弁箱耐圧	5.10MPa	
尺度		弁座漏れ	3.74MPa	

呼び径	d	L	フランジ (JIS 20K)							a	D1	(H1)	(H2)	重量 (kg)	数量 (台)
			D	C	n	h	g	f	t						
50	50	267	155	120	8	19	96	2	18	6.3	180	272	297	18	
65	64	292	175	140	8	19	116	2	20	6.8	200	303	330	24	
80	76	318	200	160	8	23	132	2	22	7.1	250	334	365	33	
100	100	356	225	185	8	23	160	2	24	7.8	300	400	444	50	
125	125	400	270	225	8	25	195	2	26	8.5	355	453	501	73	
150	150	444	305	260	12	25	230	2	28	9.3	400	513	565	103	

ステンレス鋳鋼20K-50~150 JVSE20K玉  
 フランジ形玉形弁  
 SCS14A/SUS316 Fig.123-4

承認	検図	設計	製図	日付	2021-05-20
元田	矢田		福本	図番	GTD-21075

昭和バルブ製作所 SHOWA VALVE CO., LTD.