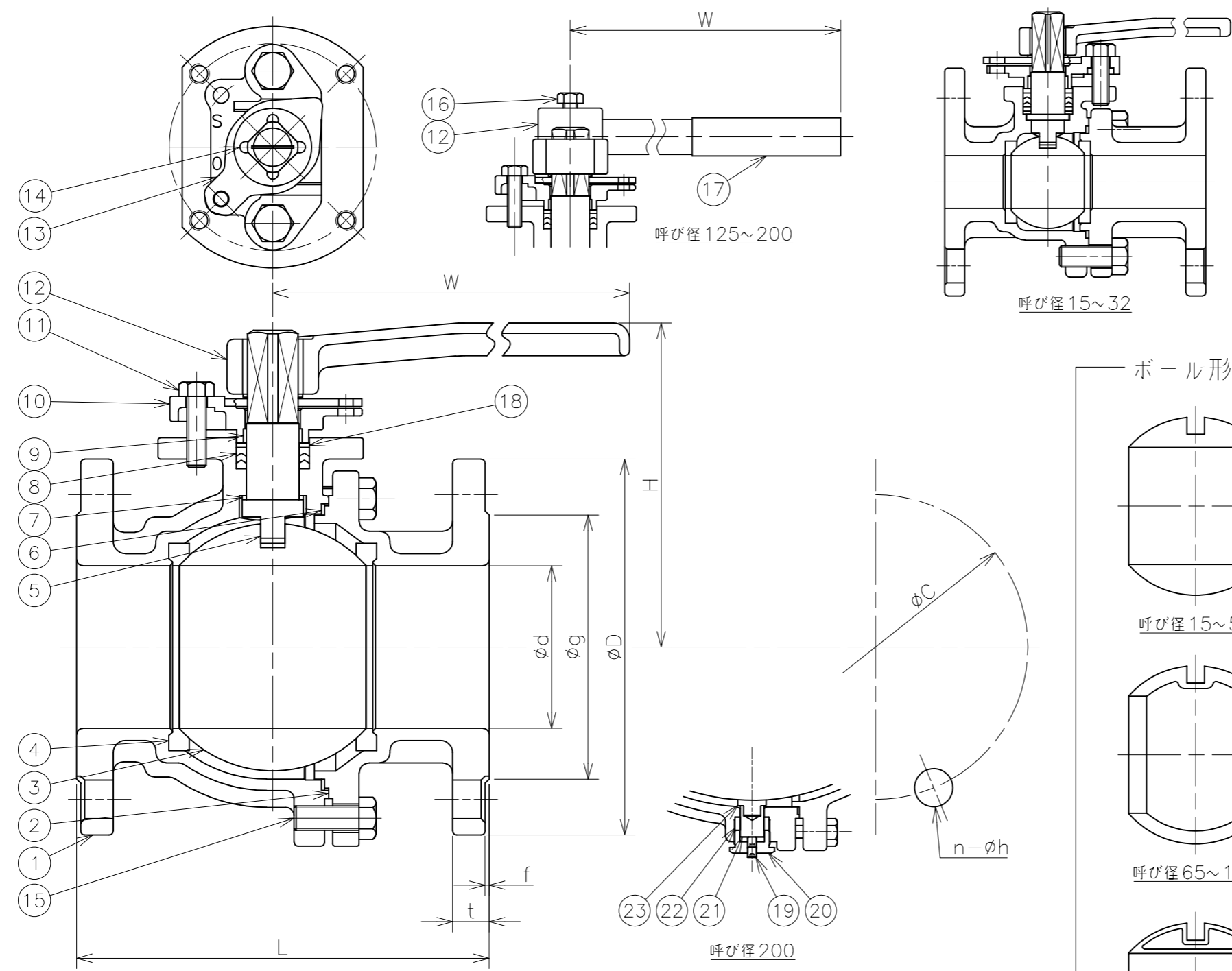


符号	日付	訂正記事	担当
△	2010-08-05	S.L設計変更 等	奥村・山崎・山崎
△	2017-04-28	部番 16・17追加 等	奥村・元田・元田
△	2020-05-13	材質表記変更: RPTFE→RPTFE (15%ガラス繊維入) 等	福本・山崎・元田

参考図



呼び径	d	L	フランジ (JIS 10K)							W	H	重量 (kg)	数量 (台)
			D	C	n	h	g	f	t				
15	15	110	95	70	4	15	51	1	12	160	92	1.9	
20	20	120	100	75	4	15	56	1	14	160	98	2.5	
25	25	130	125	90	4	19	67	1	14	160	103	4.1	
32	32	140	135	100	4	19	76	2	16	160	107	5.0	
40	40	165	140	105	4	19	81	2	16	230	112	6.4	
50	50	180	155	120	4	19	96	2	16	230	122	8.5	
65	65	190	175	140	4	19	116	2	18	350	151	12.4	
80	80	200	185	150	8	19	126	2	18	350	161	14.5	
100	100	230	210	175	8	19	151	2	18	350	175	20.6	
125	125	300	250	210	8	23	182	2	20	750	224	33.7	
150	150	340	280	240	8	23	212	2	22	750	247	47.0	
200	200	450	330	290	12	23	262	2	22	1000	305	82.0	

23	ピンシート	RPTFE (15%ガラス繊維入)	1	呼び径 200
22	パッキン	Graphite	1 s	呼び径 200
21	サポートピン	SUS304	1	呼び径 200
20	サポートナット	SCS13A	1	呼び径 200
19	ボルト	SUS304	1 s	呼び径 200
18	座金	SUS304	1 s	
17	カバー	Plastic	1	呼び径 125~200
16	レバー押さえボルト	SUS304	1	呼び径 125~200
15	ボルト	SUS304	~	
14	止め輪	S.steel	1	
13	ストッパー	SUS304	1	
12	レバー	WCB FCD	1	呼び径 125~200 呼び径 15~100
11	ボルト	SUS304	2	
10	グラウンド	SCS13A	1	
9	ブシュ	RPTFE (15%ガラス繊維入)	1	
8	パッキン	RPTFE (15%ガラス繊維入)	1 s	
7	スラスト受け	RPTFE (15%ガラス繊維入)	1	
6	ガスケット	RPTFE (15%ガラス繊維入)	1	
5	弁棒	SUS316	1	
4	弁箱付弁座	RPTFE (15%ガラス繊維入)	2	
3	ボール	SCS14A	1	
2	弁箱B	SCS14A	1	
1	弁箱A	SCS14A	1	

番号	部品名	材料	個数	備考
第三角法		試験	水圧	
寸法単位	mm	弁箱耐圧	2.10MPa	
尺度		弁座漏れ	1.54MPa	

ステンレス鋼10K-15~200 SE10Kボール
フランジ形ボール弁
SCS14A/SUS316 Fig.144-4

承認	検図	設計	製図	日付	2008-04-01
山崎	安部	S.L	吉田	図番	CFX-16073-3

昭和バルブ製作所 SHOWA VALVE CO., LTD.