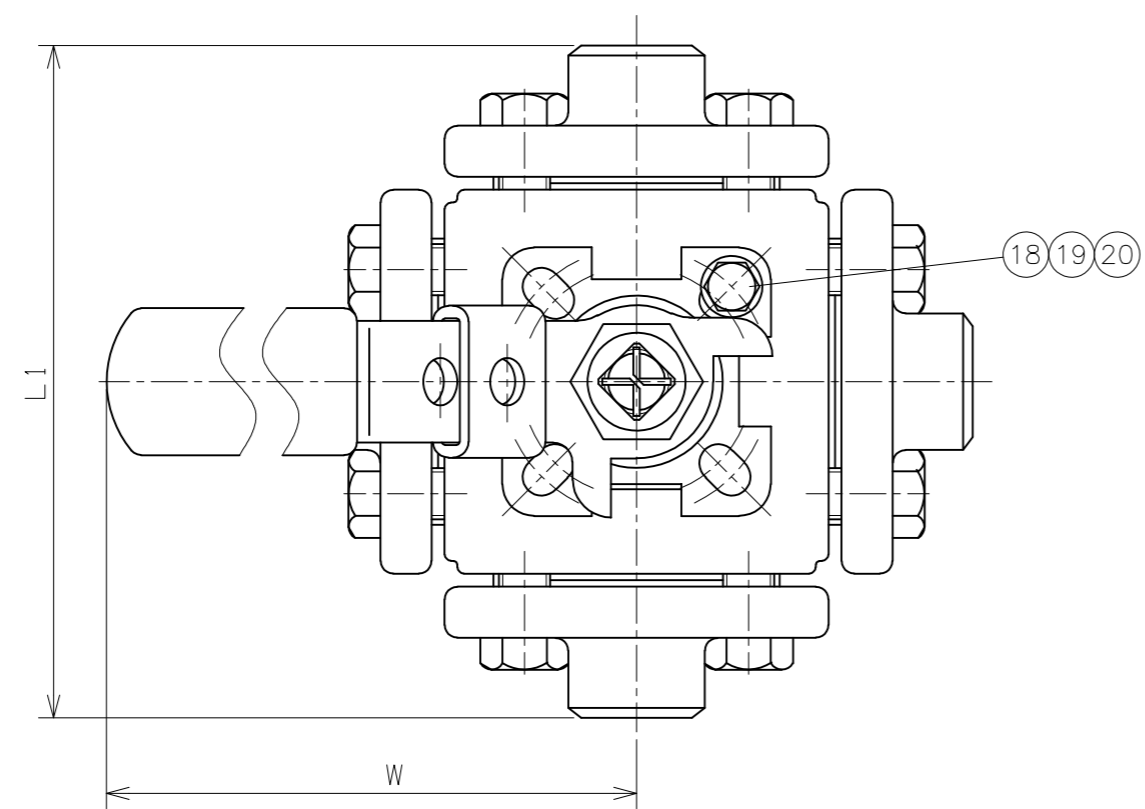


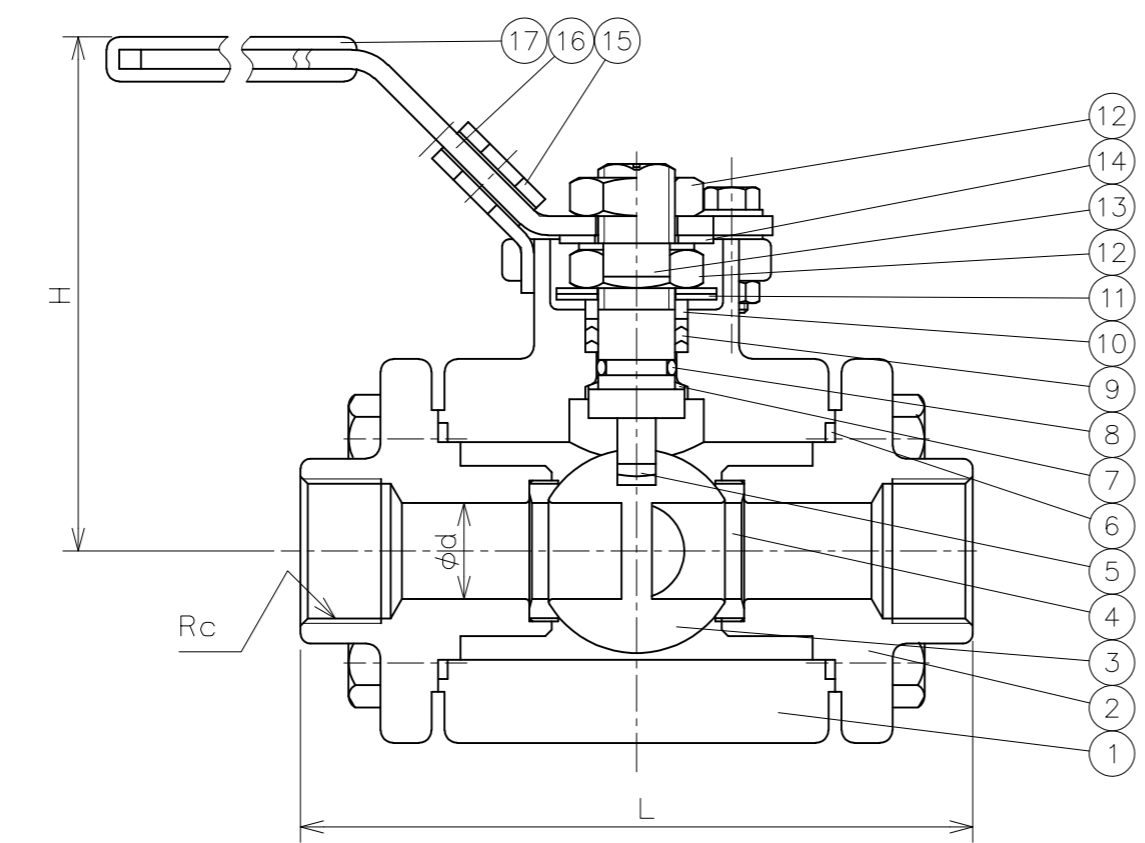
符号	日付	訂正記事	担当
△			
△			
△			



PORT TYPE	1	2
X	1 2 3 4	1 2 3 4

FLOW PATTERN

参考図



呼び径		d	L	L1	(寸) H	(寸) W	数量 (台)
inch	mm						
1/2	15	15	105	105	80	123	
3/4	20	20	112	112	84	123	
1	25	25	128	128	96	153	

20	ナット	SUS304	1s	
19	ボルト	SUS304	1s	
18	ストップピン	SUS304	1s	
17	カバー	Plastic	1	
16	レバー	SUS304	1	
15	回り止め機構	SUS304	1	
14	座金	SUS304	1	
13	座金	SUS304	1	
12	ナット	SUS304	2	
11	ばね座金	SUS301	1	
10	パッキン押さえ	SUS304	1	
9	パッキン	RPTFE (15%ガラス繊維入)	1s	
8	Oリング	バイトン	1	
7	スラスト座金	RPTFE (15%ガラス繊維入)	1	
6	ガスケット	RPTFE (15%ガラス繊維入)	1	
5	弁軸	SUS316	1	
4	弁箱付弁座	RPTFE (15%ガラス繊維入)	4	
3	ボール	SCS14A	1	
2	キャップ	SCS14A	4	
1	弁箱	SCS14A	1	

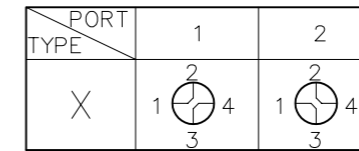
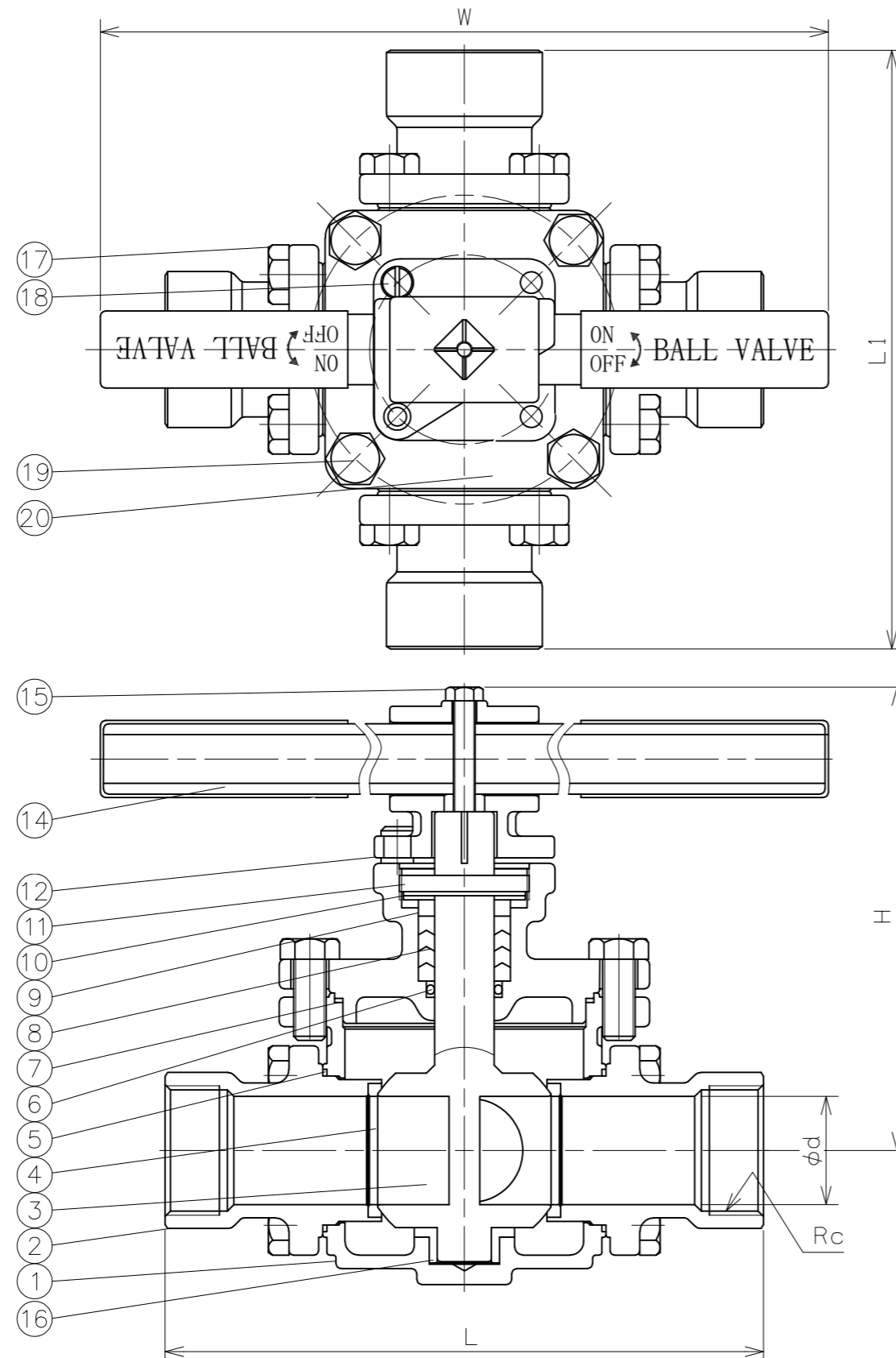
番号	部品名	材料	個数	備考
第三角法		試験	水圧	空気圧
寸法単位	mm	弁箱耐圧	10.29MPa	0.6MPa
尺度		弁座漏れ	7.55MPa	0.6MPa

ステンレス鋳鋼 1/2"~1" 1000型4方ボール  
ねじ込み形4方ボール弁  
SCS14A/SUS316 Fig.147

承認	検図	設計	製図	日付	2021-05-21
元田	矢田	S.L	福本	図番	CZS-21081

昭和バルブ製作所 SHOWA VALVE CO., LTD.

符号	日付	訂正記事	担当
△	2021-05-21	材質表記変更: PTFE→RPTFE (15%ガラス繊維入) 機種コード訂正: C6S→CZS	福本・矢田・元田
△			
△			



FLOW PATTERN

参考図

20	ふた	SCS14A	1	
19	ボルト	SUS304	4	
18	ストップピン	SUS304	1s	
17	ボルト	SUS304	1s	
16	スリーブ	RPTFE (15%ガラス繊維入)	1	
15	ボルト	SUS304	1	
14	ハンドル	Steel	1	
13	-----	-----	-	
12	ハンドルヘッド	SCS13A	1	
11	パッキン押さえ	SCS14A	1	
10	座金	SUS301	1	
9	パッキン押さえ輪	SUS304	1	
8	パッキン	RPTFE (15%ガラス繊維入)	1s	
7	ガスケット	RPTFE (15%ガラス繊維入)	1	
6	Oリング	バイトン	1	
5	ガスケット	RPTFE (15%ガラス繊維入)	4	
4	弁箱付弁座	RPTFE (15%ガラス繊維入)	4	
3	ボール	SCS14A	1	
2	キャップ	SCS14A	4	
1	弁箱	SCS14A	1	

番号	部品名	材料	個数	備考
第三角法		試験	水圧	空気圧
寸法単位	mm	弁箱耐圧	10.29MPa	0.6MPa
尺度		弁座漏れ	7.55MPa	0.6MPa

呼び径		d	L	L1	( $\frac{H}{H}$ )	W	数量 (台)
inch	mm				H		
1½	40	40	221	221	171	403	
2	50	50	254	254	176	403	
2½	65	65	300	300	208	504	
3	80	80	315	315	216	504	
4	100	100	369	369	236	654	

ステンレス鋳鋼1½”~4” 1000型4方ボール  
ねじ込み形4方ボール弁  
SCS14A Fig.147

承認	検図	設計	製図	日付	2016-12-16
元田	山崎	S.L	辻	図番	CZS-19300-1

昭和バルブ製作所 SHOWA VALVE CO., LTD.