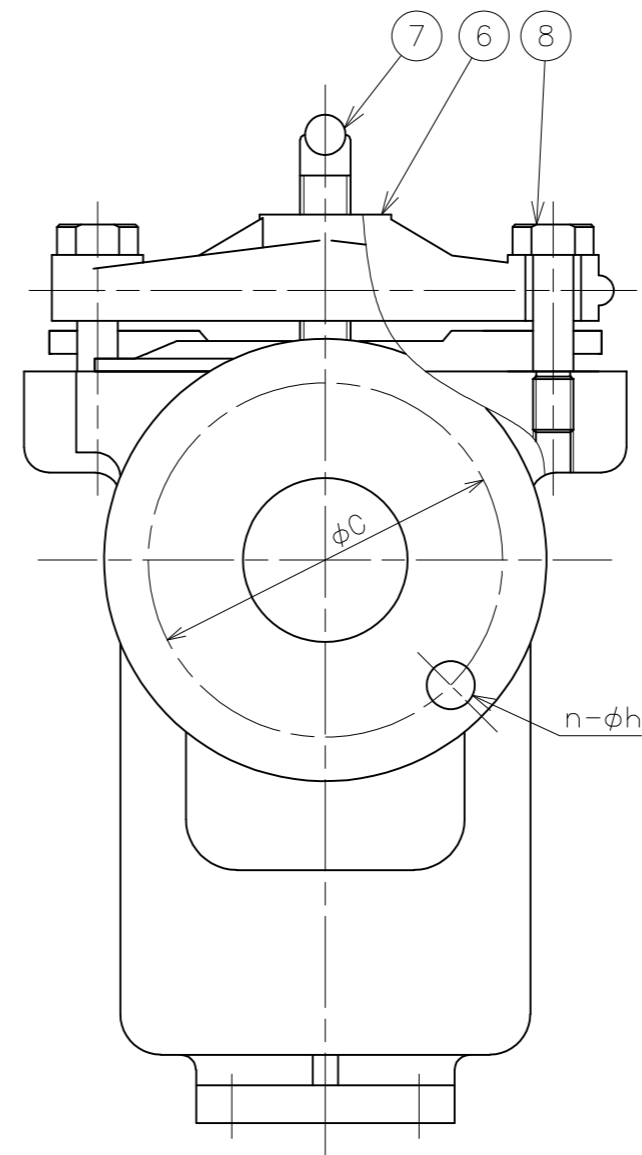
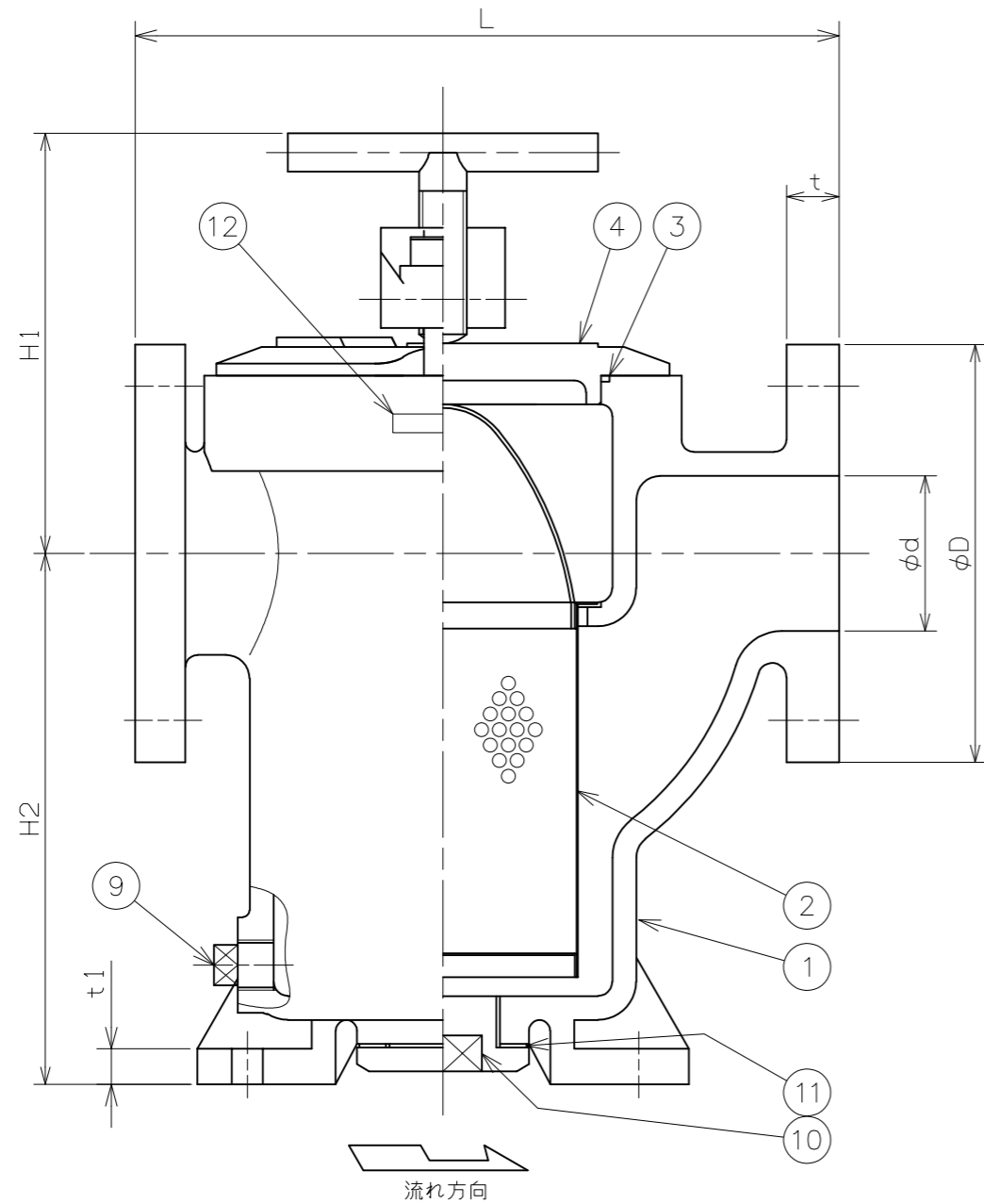
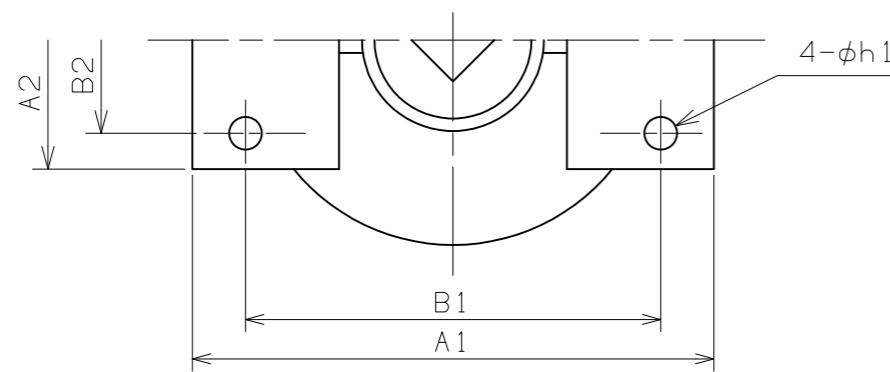
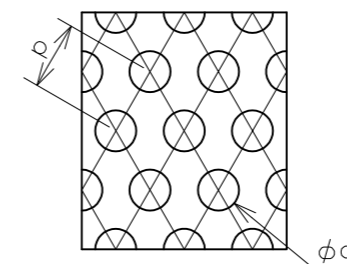


符号	日付	訂正記事	担当
△			
△			
△			

参考図



スクリーンのパンチング形態



番号	部品名	材料	個数	備考
11	ガスケット	ノンアスベスト	1	
10	プラグ	FC200	1	
9	プラグ	SS400相当	1	
8	ボルト	SS400相当	2	
7	レバー	SS400相当	1	
6	アーム	FCD450-10	1	
5	-----	-----	-	
4	ふた	FC200	1	
3	リング	NBR	1	
2	スクリーン	SUS304	1	
1	弁箱	FC200	1	

第三角法		試験	水圧
寸法単位	mm	弁箱耐圧	2.10MPa
尺度		弁座漏れ	-----

铸铁10K-50~80 急開型
 フランジ形U形ストレーナ
 FC200/スクリーン:SUS304 Fig.191Aa

承認	検図	設計	製図	日付
元田	山崎		福本	2021-05-11
			番	UFD-21037

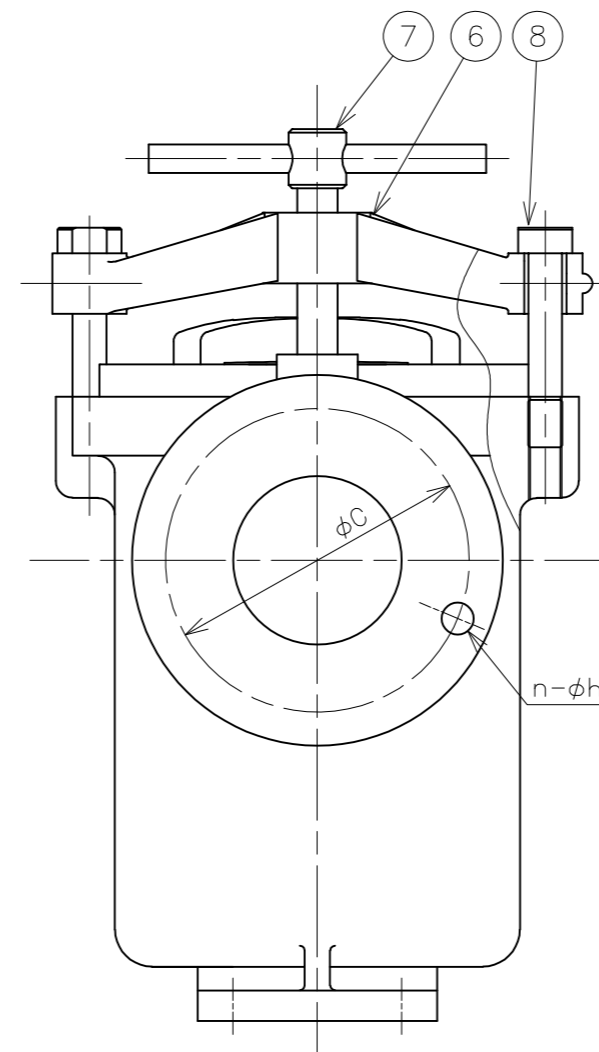
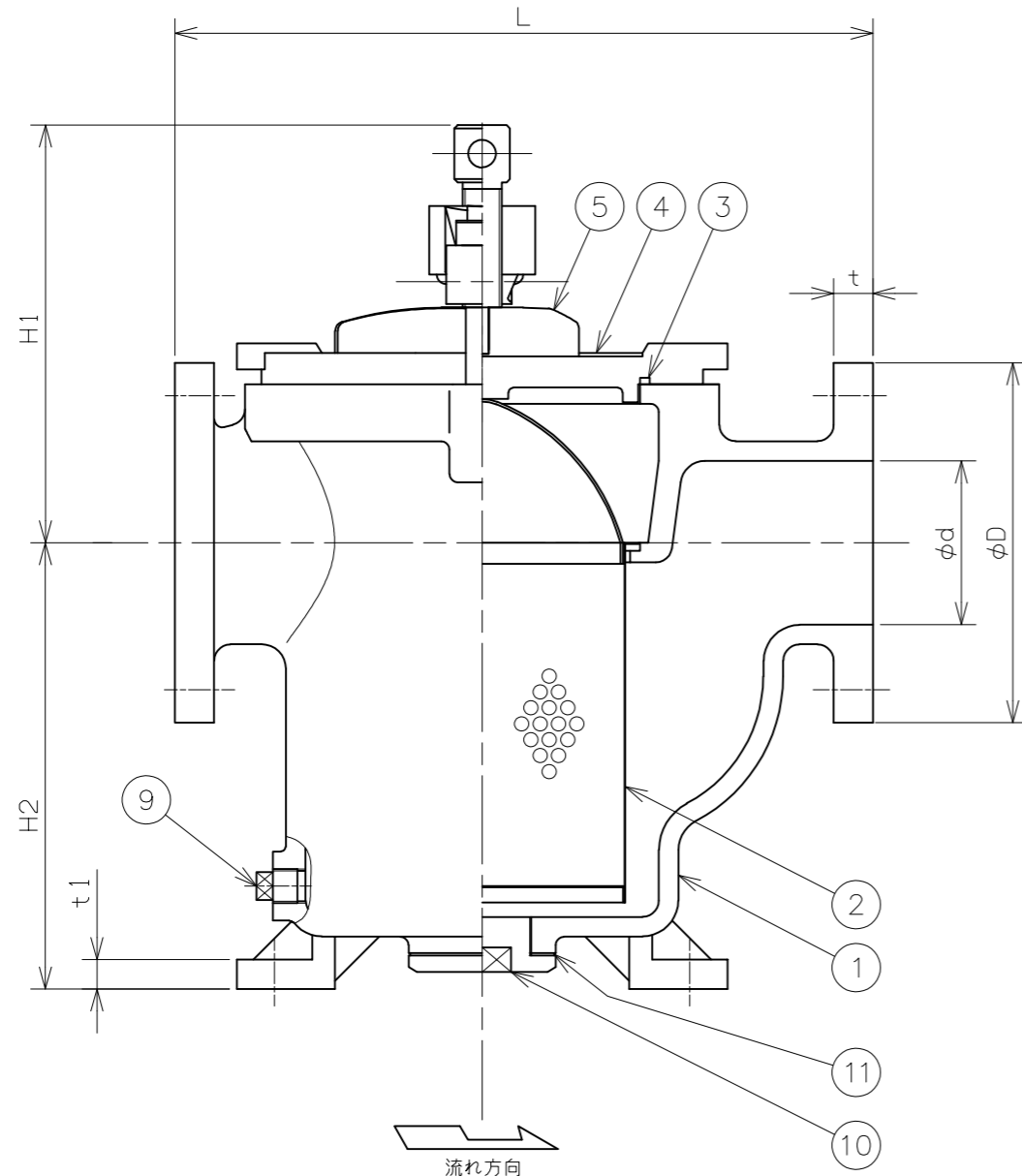
呼び径	d	L	フランジ (JIS 10K)					(寸)	H1	H2	A1	B1	A2	B2	t1	h1	スクリーン		重量 (kg)	数量 (台)
			D	C	n	h	*t										p	a		
50	50	267	155	120	4	19	20	176	194	182	139	88	64	15	13	4.6	3.2	24		
65	65	295	175	140	4	19	20	184	223	206	164	102	74	15	13	4.6	3.2	34		
80	80	334	185	150	8	19	22	202	279	220	178	112	79	18	13	4.8	3.8	40		

*フランジ厚み: メーカー標準

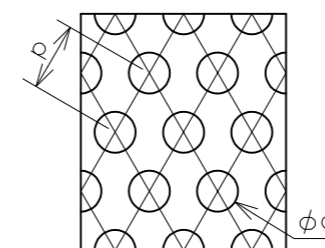
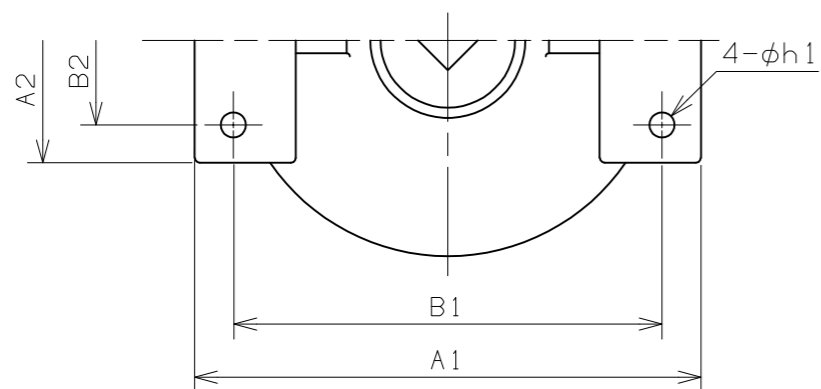
昭和バルブ製作所 SHOWA VALVE CO., LTD.

符号	日付	訂正記事	担当
△			
△			
△			

参考図



スクリーンのパンチング形態



11	ガスケット	ノンアスベスト	1	
10	プラグ	FC200	1	
9	プラグ	SS400相当	1	
8	ボルト	SS400相当	2	
7	レバー	SS400相当	1	
6	アーム	FCD450-10	1	
5	ふた押さえ	FCD450-10	1	
4	ふた	FC200	1	
3	Oリング	NBR	1	
2	スクリーン	SUS304	1	
1	弁箱	FC200	1	

番号	部品名	材料	個数	備考
第三角法		試験	水圧	
寸法単位	mm	弁箱耐圧	2.10MPa	
尺度		弁座漏れ	—	

铸铁10K-100・150 急開型
 フランジ形U形ストレーナ
 FC200/スクリーン:SUS304 Fig.191Aa

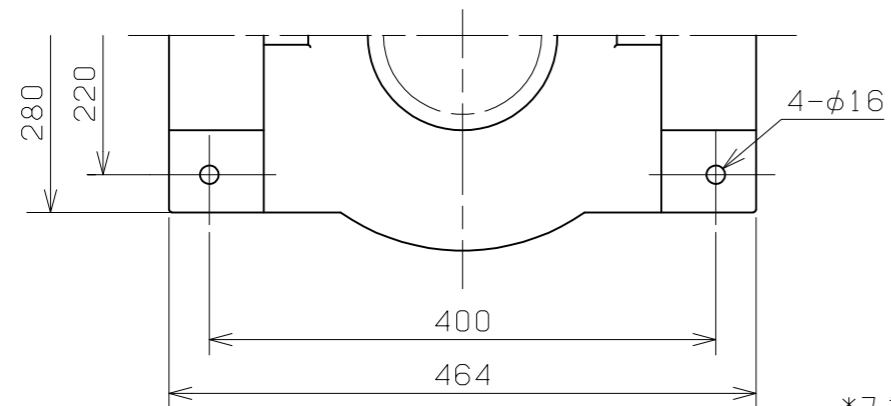
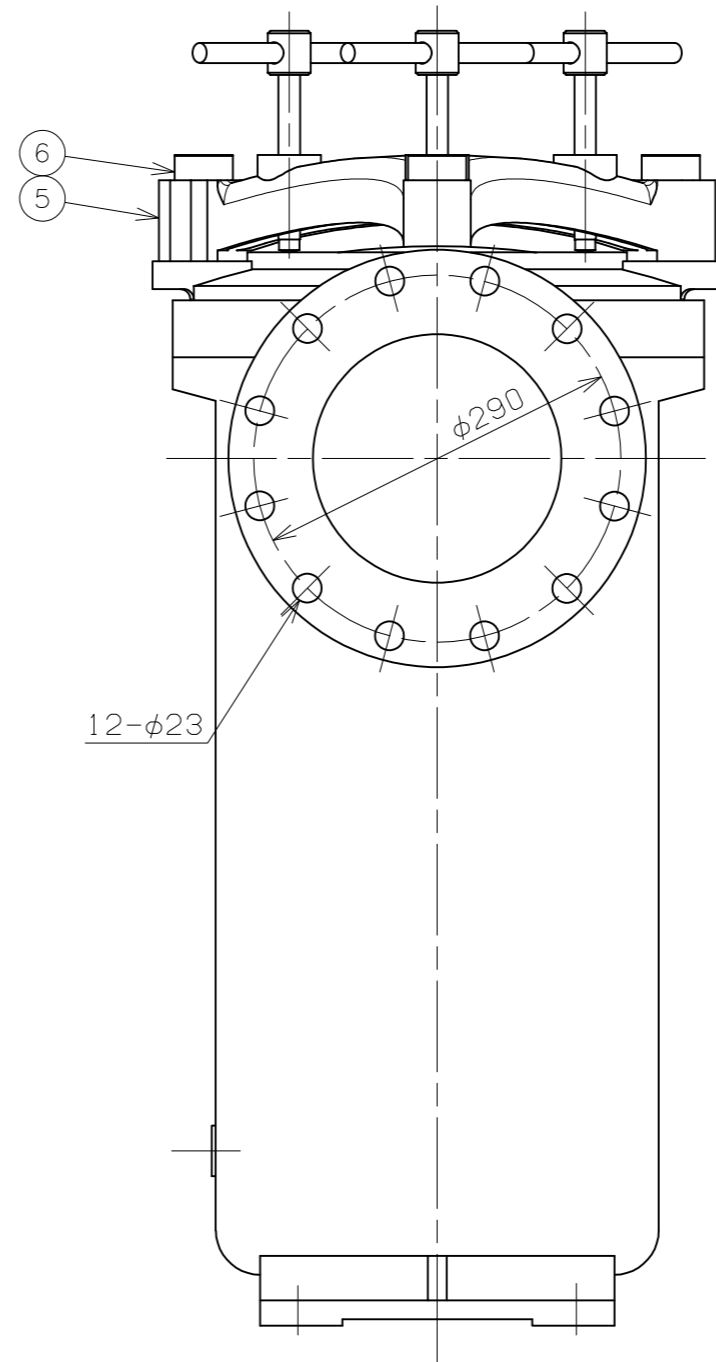
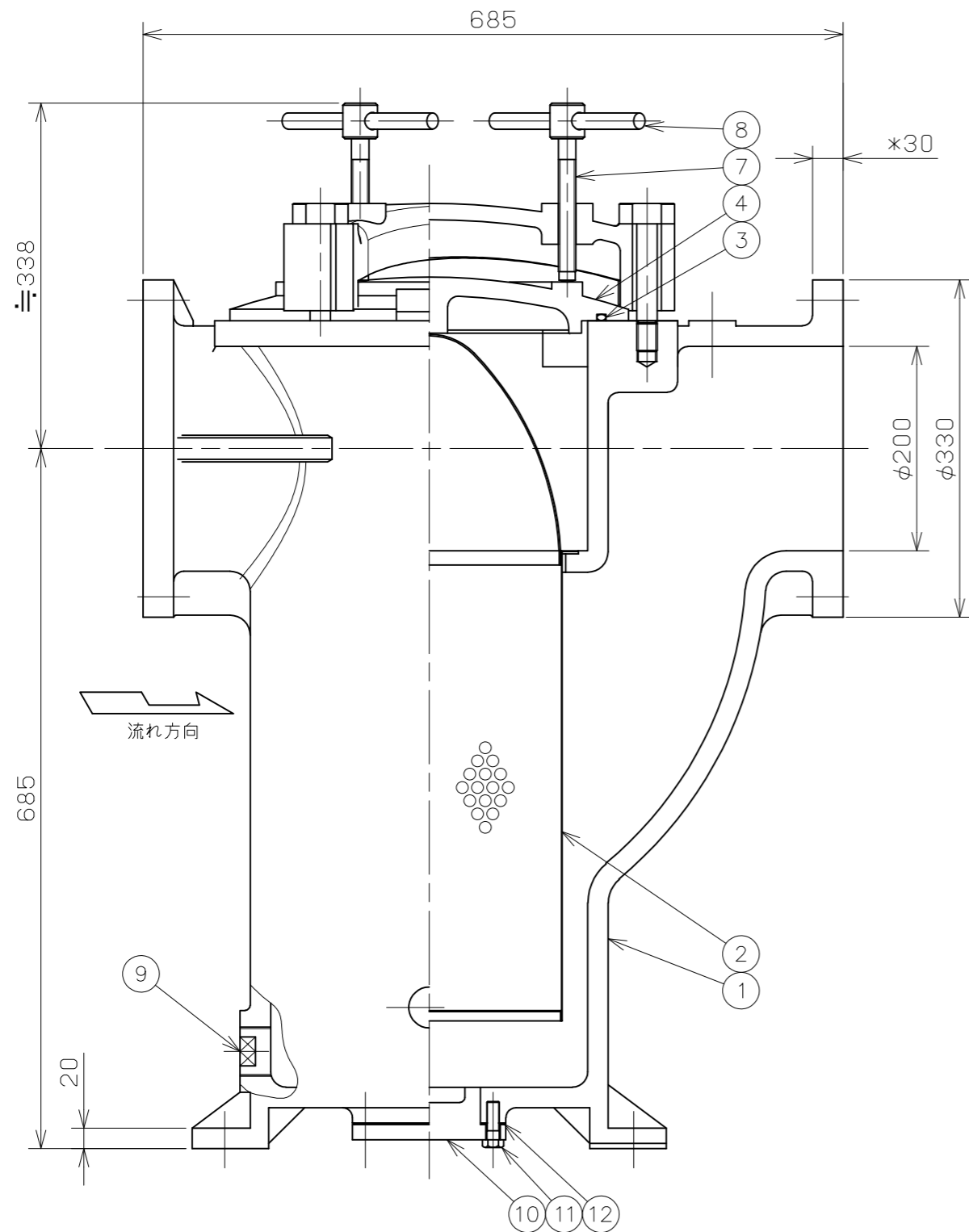
承認	検図	設計	製図	日付	2020-03-11
元田	山崎		福本	図番	UFD-21038

呼び径	d	L	フランジ (JIS 10K)					(≒) H1	H2	A1	B1	A2	B2	t1	h1	スクリーン		重量 (kg)	数量 (台)
			D	C	n	h	t									p	q		
100	100	427	210	175	8	19	24	256	273	300	254	145	100	18	15	5.0	4.0	69	
150	150	497	280	240	8	23	26	285	469	300	254	180	127	18	15	5.0	4.0	117	

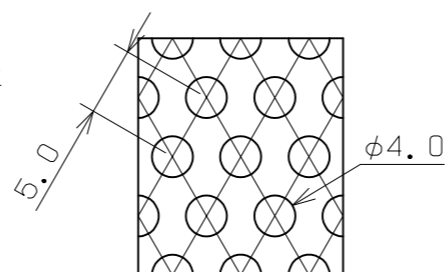
昭和バルブ製作所 SHOWA VALVE CO., LTD.

符号	日付	訂正記事	担当
△			
△			
△			

参考図



スクリーンのパンチング形態



*フランジ厚み：メーカー標準

重量： 300kg

数量： 台

番号	部品名	材料	個数	備考
12	ガスケット	ノンアスベスト	1	
11	ボルト	SS400相当	4	
10	底ふた	FC200	1	
9	プラグ	SS400相当	1	
8	レバー	SS400相当	3	
7	ボルト	SS400相当	3	
6	六角ボルト	SS400相当	3	
5	アーム	FCD450-10	1	
4	ふた	FC200	1	
3	Oリング	NBR	1	
2	スクリーン	SUS304	1	
1	弁箱	FC200	1	

第三角法	試験	水圧	
寸法単位	mm	弁箱耐圧	2.10MPa
尺度		弁座漏れ	—

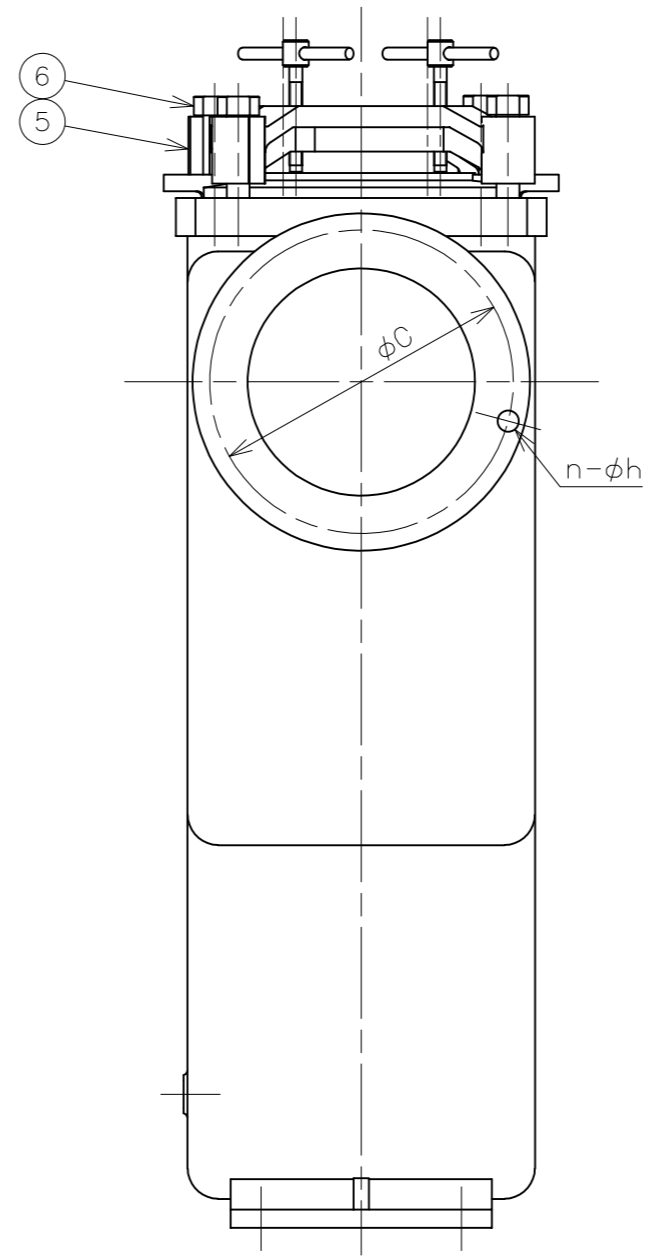
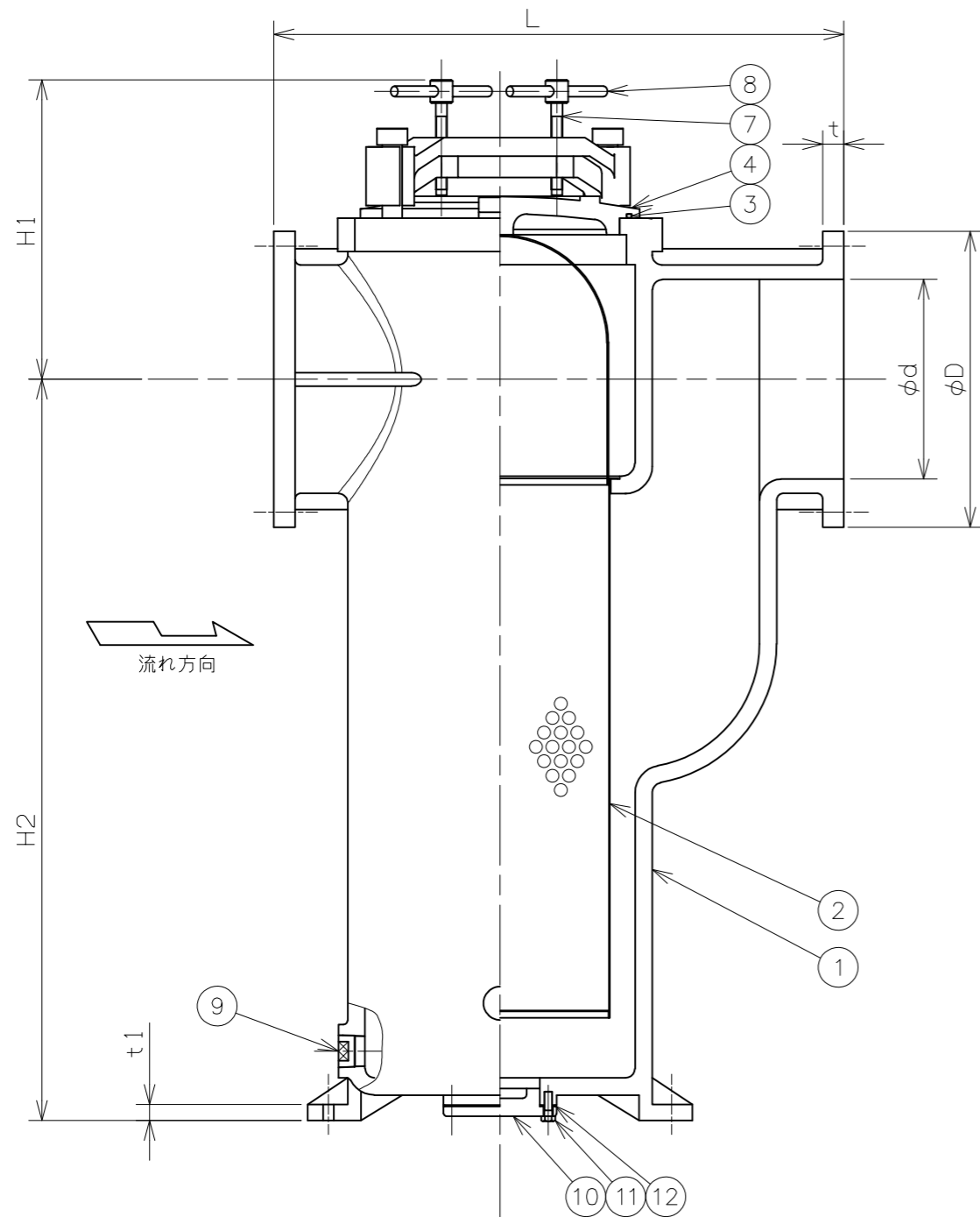
铸铁10K-200 急開型
 フランジ形U形ストレーナ
 FC200/スクリーン：SUS304 Fig.191Aa

承認	検図	設計	製図	日付	2021-05-11
元田	山崎		福本	図番	UFD-21039

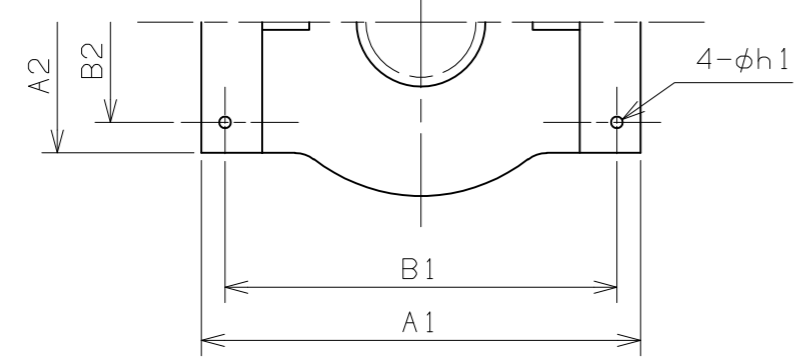
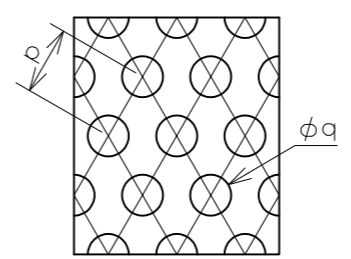
昭和バルブ製作所 SHOWA VALVE CO., LTD.

符号	日付	訂正記事	担当
△			
△			
△			

参考図



スクリーンのパンチング形態



番号	部品名	材料	個数	備考
12	ガスケット	ノンアスベスト	1	
11	六角ボルト	SS400相当	6	
10	底ふた	FC200	1	
9	プラグ	SS400相当	1	
8	レバー	SS400相当	4	
7	ボルト	SS400相当	4	
6	六角ボルト	SS400相当	4	
5	アーム	FCD450-10	1	
4	ふた	FC200	1	
3	Oリング	NBR	1	
2	スクリーン	SUS304	1	
1	弁箱	FC200	1	

第三角法	試験	水圧	備考
寸法単位	mm	弁箱耐圧	2.10MPa
尺度		弁座漏れ	—

铸铁10K-250・300 急開型
 フランジ形U形ストレーナ
 FC200/スクリーン:SUS304 Fig.191Aa

呼び径	d	L	フランジ (JIS 10K)					(≒) H1	H2	A1	B1	A2	B2	t1	h1	スクリーン		重量 (kg)	数量 (台)
			D	C	n	h	*t									p	q		
250	250	838	400	355	12	25	32	422	790	514	450	340	260	20	15	5.0	4.0	413	
300	300	857	445	400	16	25	32	450	1114	578	516	344	264	24	16	5.0	4.0	700	

*フランジ厚み：メーカー標準

承認	検図	設計	製図	日付	2021-05-11
元田	山崎		福本	図番	UFD-21040

昭和バルブ製作所 SHOWA VALVE CO., LTD.
株式会社