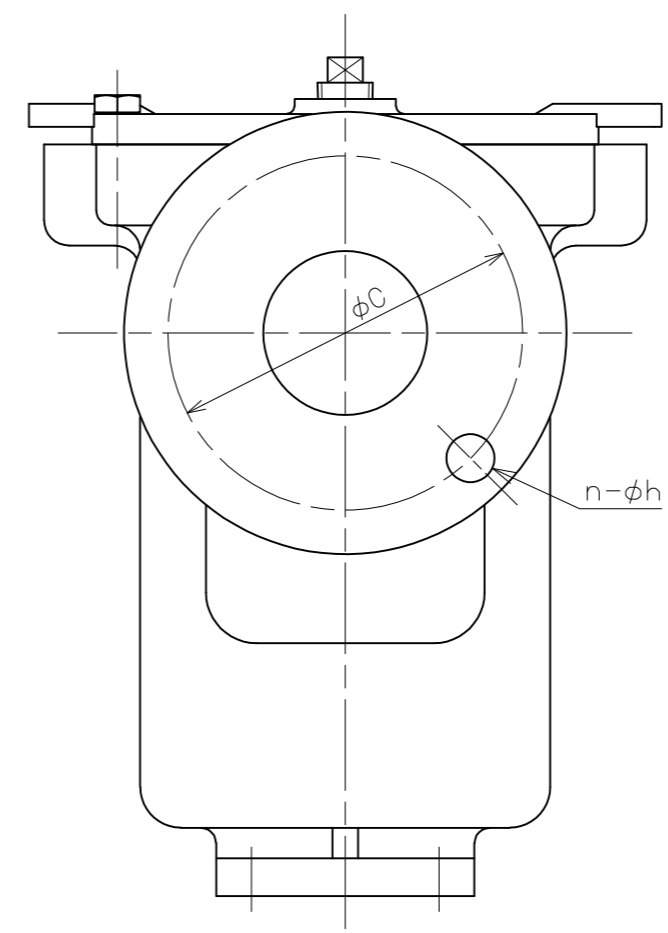
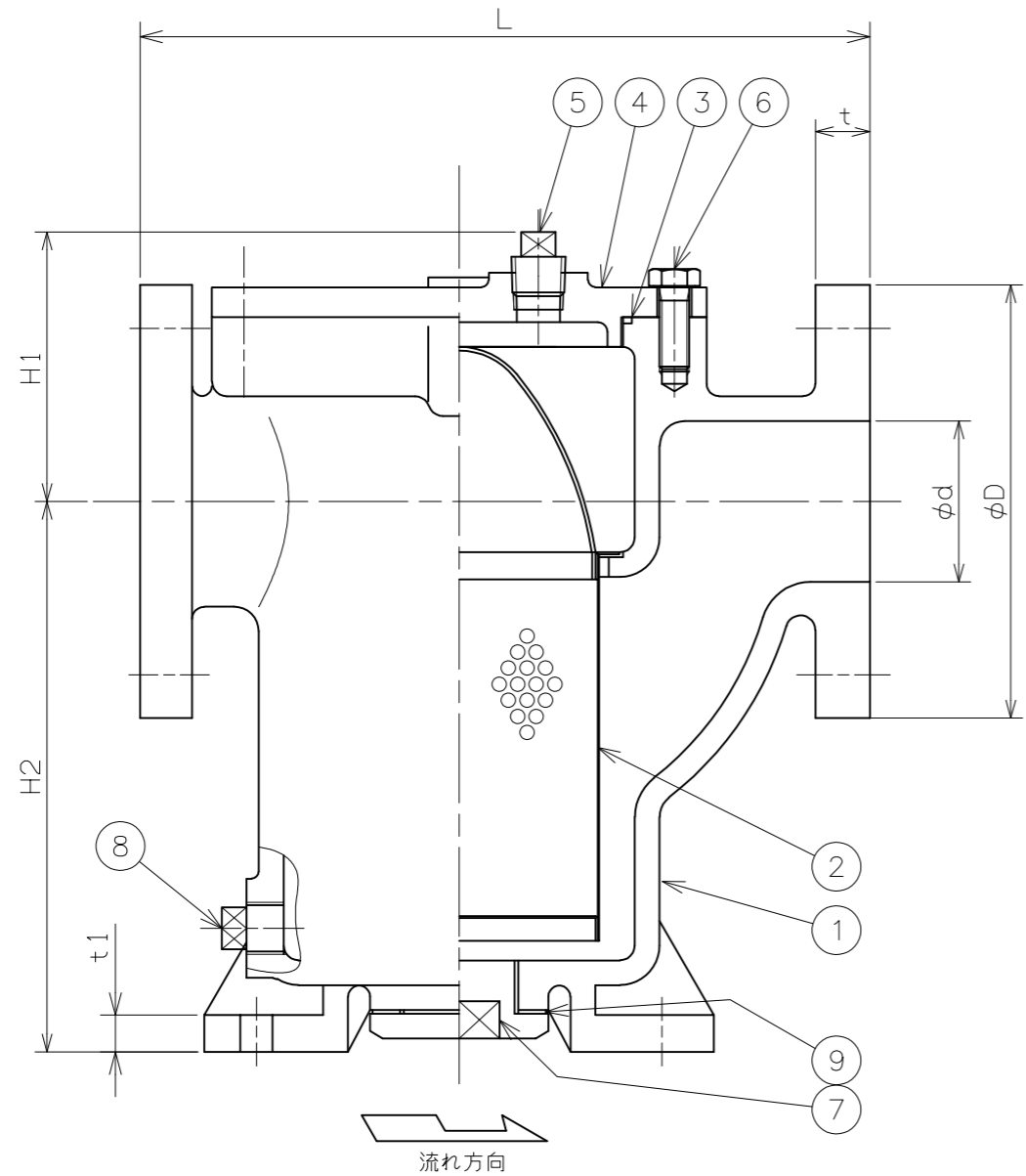
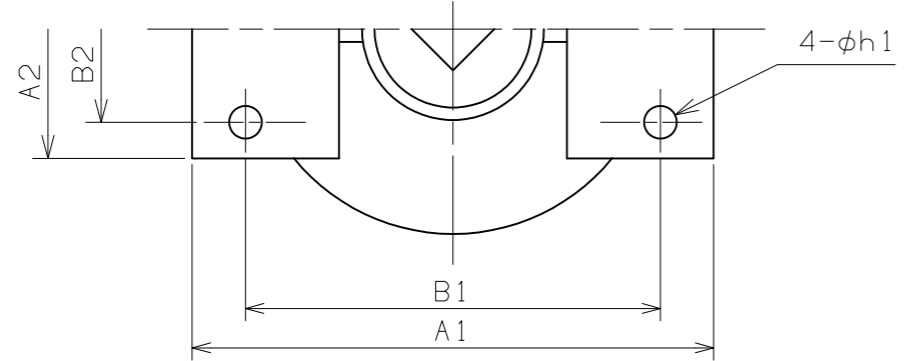
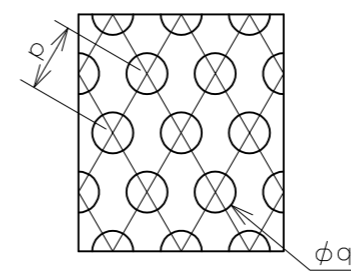


符号	日付	訂正記事	担当
△			
△			
△			

参考図



スクリーンのパンチング形態



番号	部品名	材料	個数	備考
9	ガスケット	ノンアスベスト	1	
8	プラグ	SUS304	1	
7	プラグ	FC200	1	
6	六角ボルト	SS400相当	6	
5	プラグ	SUS304	1	
4	ふた	FC200	1	
3	Oリング	NBR	1	
2	スクリーン	SUS316	1	
1	弁箱	FC200	1	

第三角法		試験	水圧
寸法単位	mm	弁箱耐圧	2.10MPa
尺度		弁座漏れ	—

铸铁10K-50~80 B.B.型
 フランジ形U形ストレーナ
 FC200/スクリーン:SUS316 Fig.191Bb

承認	検図	設計	製図	日付	2021-06-02
元田	山崎		福本	図番	UFD-21049

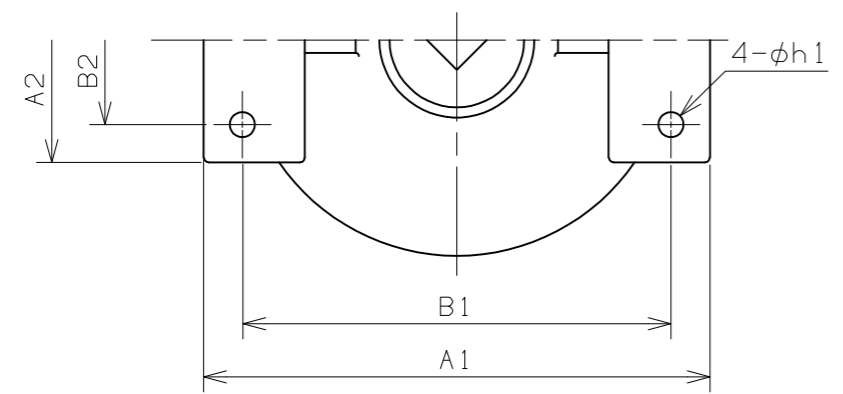
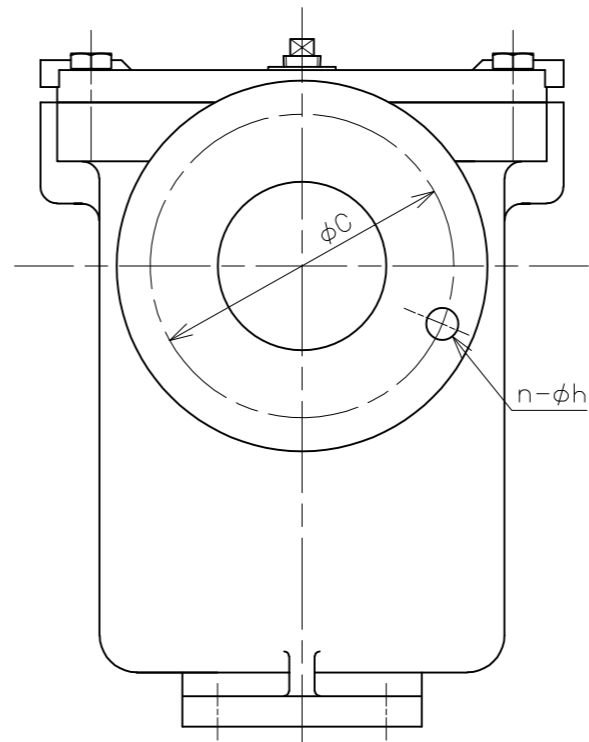
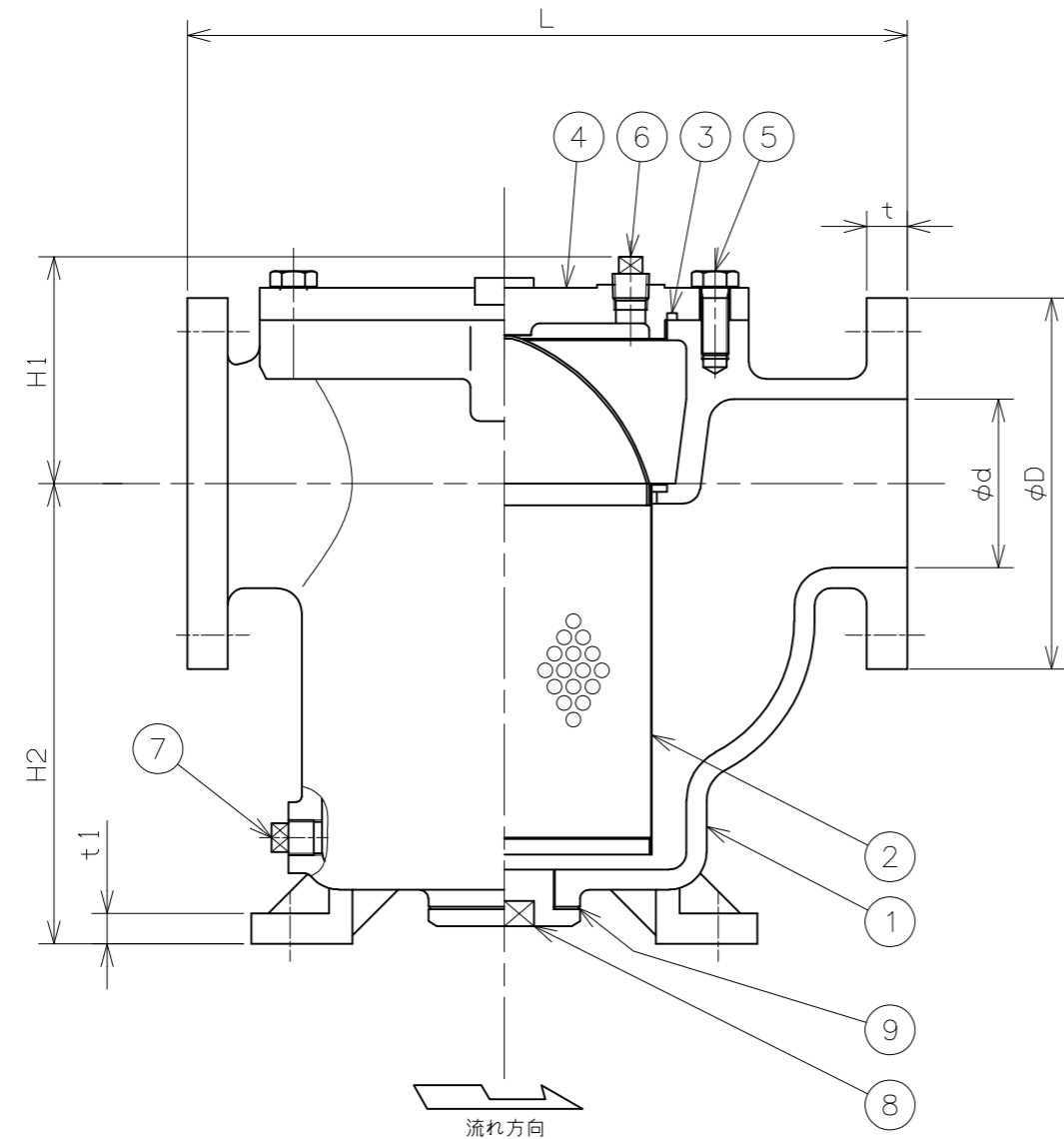
呼び径	d	L	フランジ (JIS 10K)					(寸)	H1	H2	A1	B1	A2	B2	t1	h1	スクリーン		数量 (台)
			D	C	n	h	*t										p	q	
50	50	267	155	120	4	19	20	86	194	182	139	88	64	15	13	4.6	3.2		
65	65	295	175	140	4	19	20	95	223	206	164	102	74	15	13	4.6	3.2		
80	80	334	185	150	8	19	22	112	279	220	178	112	79	18	13	4.8	3.8		

*フランジ厚み: メーカー標準

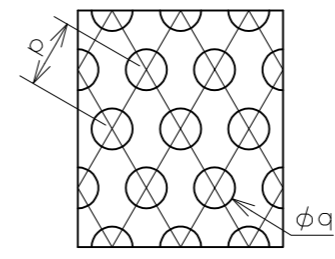
昭和バルブ製作所 SHOWA VALVE CO., LTD.

符号	日付	訂正記事	担当
△			
△			
△			

参考図



スクリーンのパンチング形態



番号	部品名	材料	個数	備考
9	ガスケット	ノンアスベスト	1	
8	プラグ	FC200	1	
7	プラグ	SUS304	1	
6	プラグ	SUS304	1	
5	六角ボルト	SS400相当	10	
4	ふた	FC200	1	
3	リング	NBR	1	
2	スクリーン	SUS316	1	
1	弁箱	FC200	1	

第三角法		試験	水圧
寸法単位	mm	弁箱耐圧	2.10MPa
尺度		弁座漏れ	—

铸铁10K-100・150 B.B.型
 フランジ形U形ストレーナ
 FC200/スクリーン:SUS316 Fig.191Bb

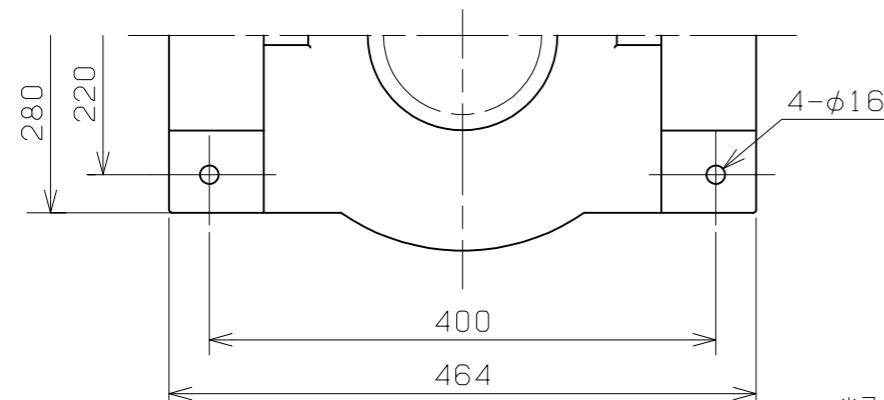
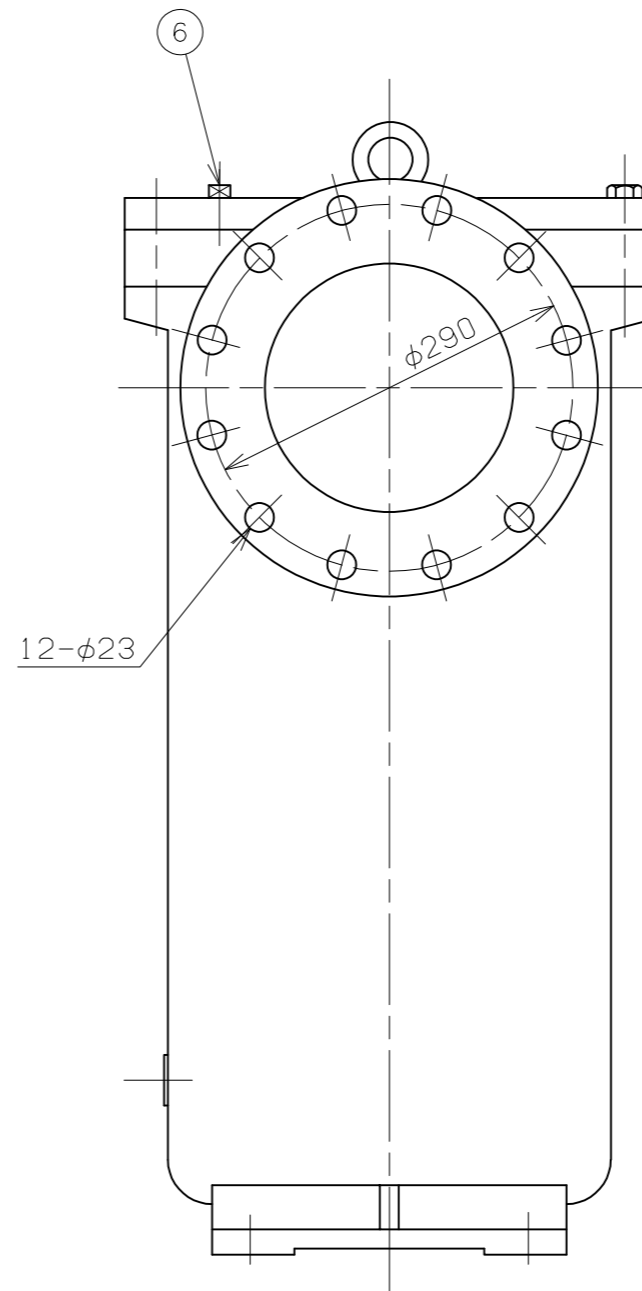
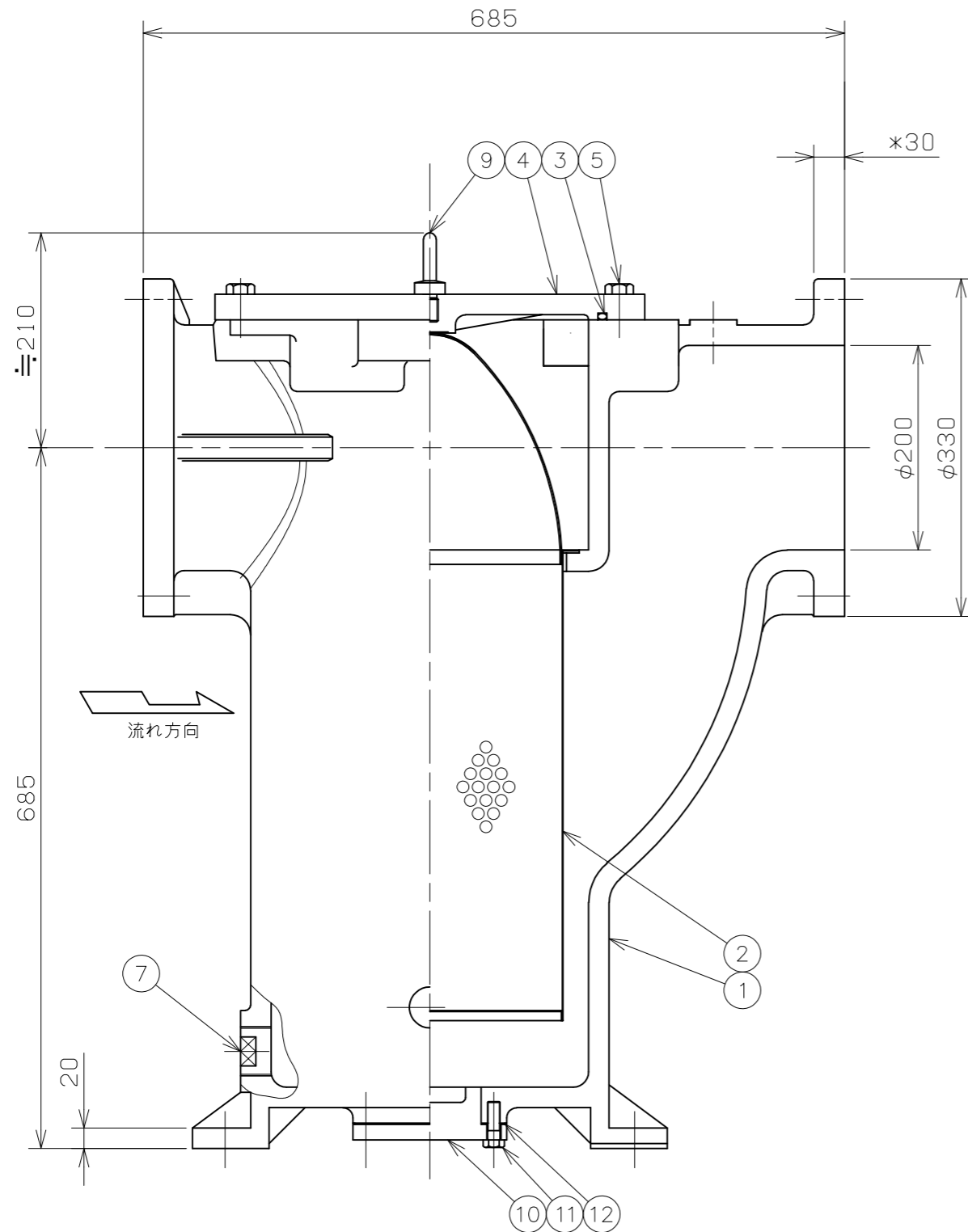
呼び径	d	L	フランジ (JIS 10K)					(≒) H1	H2	A1	B1	A2	B2	t1	h1	スクリーン		数量 (台)
			D	C	n	h	t									p	q	
100	100	427	210	175	8	19	24	129	273	300	254	145	100	18	15	5.0	4.0	
150	150	497	280	240	8	23	26	150	469	300	254	180	127	18	15	5.0	4.0	

承認	検図	設計	製図	日付
元田	山崎		福本	2021-06-02
				番
				UFD-21050

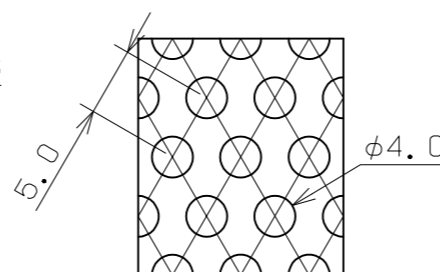
昭和バルブ製作所 SHOWA VALVE CO., LTD.

符号	日付	訂正記事	担当
△	2017-03-31	部番、8削除 部番、9ボルト→アイボルトに変更	奥村・山崎・元田
△	2021-06-02	スクリーンのパンチング形態図 追記 脚の形状変更 等	福本・山崎・元田
△			

参考図



スクリーンのパンチング形態



*フランジ厚み：メーカー標準

数量： _____ 台

番号	部品名	材料	個数	備考
12	ガスケット	ノンアスベスト	1	
11	六角ボルト	SS400相当	4	
10	底ふた	FC200	1	
9	アイボルト	SS400相当	1	
8	-----	-----	-	
7	プラグ	SUS304	1	
6	プラグ	SUS304	1	
5	六角ボルト	SS400相当	12	
4	ふた	FC200	1	
3	Oリング	NBR	1	
2	スクリーン	SUS316	1	
1	弁箱	FC200	1	

第三角法	試験	水圧	
寸法単位	mm	弁箱耐圧	2.10MPa
尺度		弁座漏れ	-----

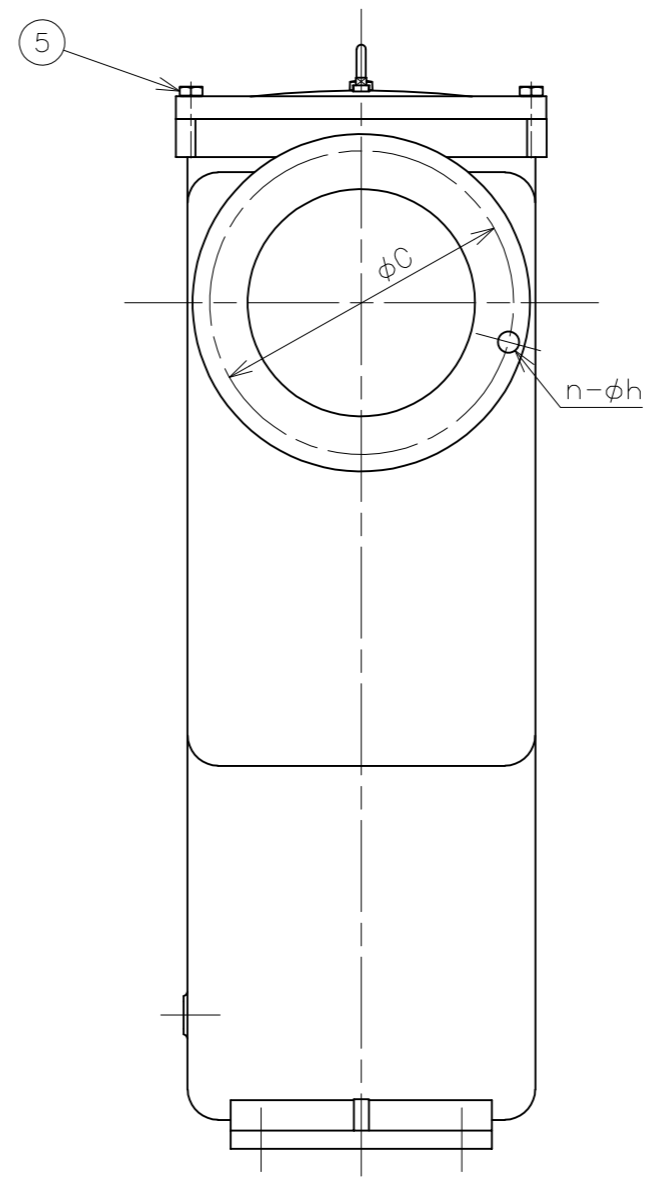
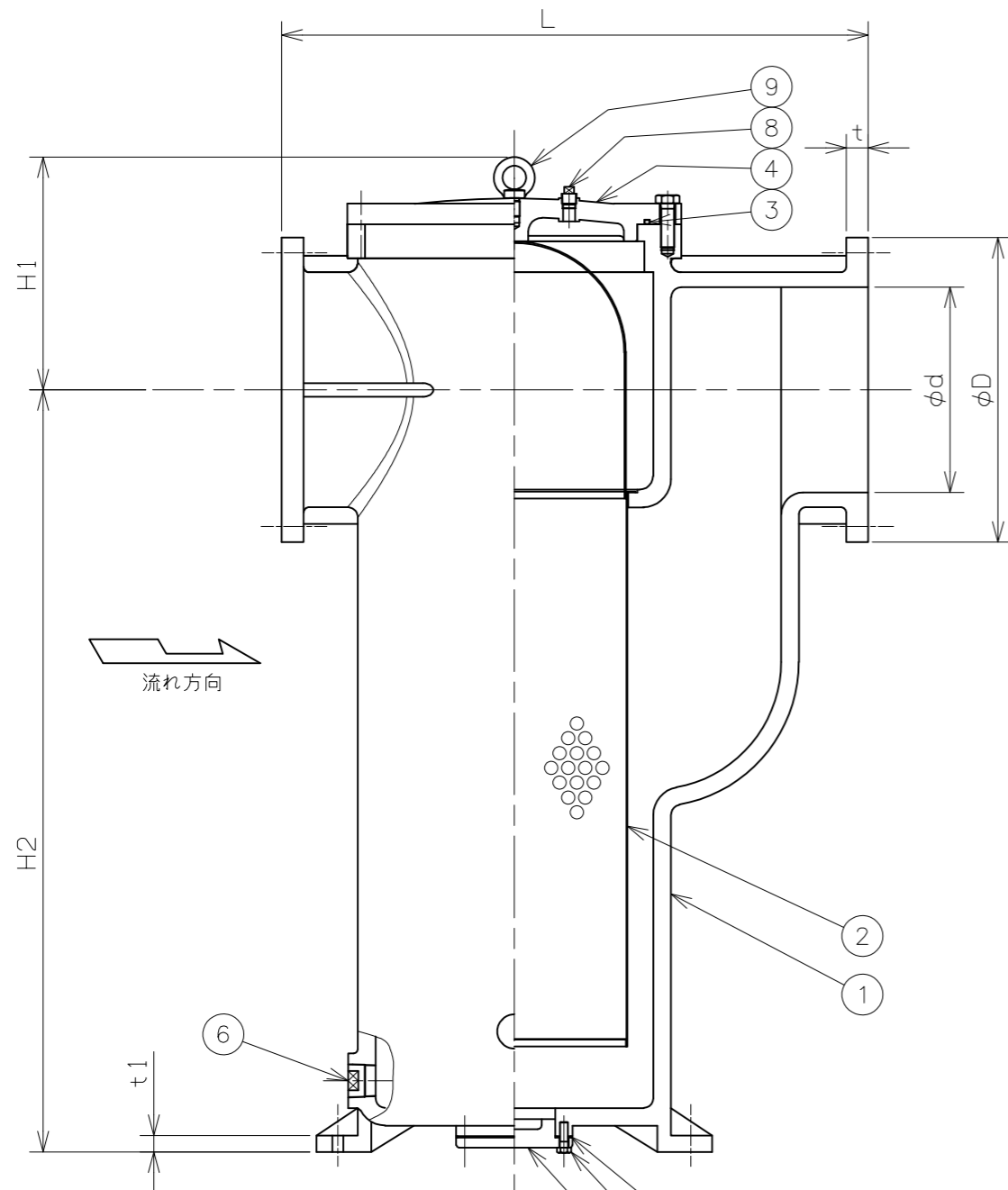
铸铁10K-200 B.B.型
 フランジ形U形ストレーナ
 FC200/スクリーン：SUS316 Fig.191Bb

承認	検図	設計	製図	日付
元田	山崎		奥村	2016-11-29
			図番	UFD-19287-2

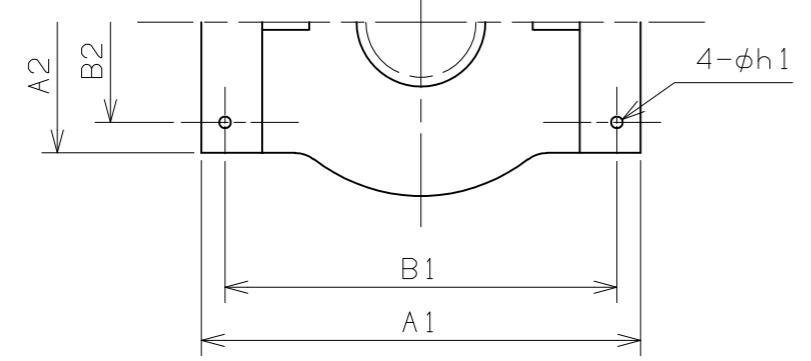
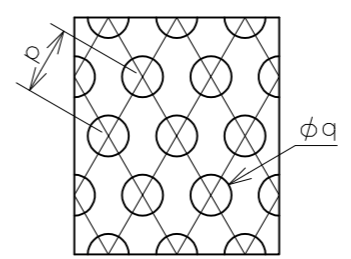
株式会社昭和バルブ製作所 SHOWA VALVE CO., LTD.

符号	日付	訂正記事	担当
△			
△			
△			

参考図



スクリーンのパンチング形態



番号	部品名	材料	個数	備考
11	ガスケット	ノンアスベスト	1	
10	六角ボルト	SS400相当	6	
9	アイボルト	SS400相当	1	
8	プラグ	SUS304	1	
7	底ふた	FC200	1	
6	プラグ	SUS304	1	
5	六角ボルト	SS400相当	~	
4	ふた	FC200	1	
3	Oリング	NBR	1	
2	スクリーン	SUS316	1	
1	弁箱	FC200	1	

第三角法		試験	水圧	
寸法単位	mm	弁箱耐圧	2.10MPa	
尺度		弁座漏れ	—	

铸铁10K-250・300 B.B.型
 フランジ形U形ストレーナ
 FC200/スクリーン:SUS316 Fig.191Bb

呼び径	d	L	フランジ (JIS 10K)					(≒) H1	H2	A1	B1	A2	B2	t1	h1	スクリーン		数量 (台)
			D	C	n	h	*t									p	q	
250	250	838	400	355	12	25	32	318	790	514	450	340	260	20	15	5.0	4.0	
300	300	857	445	400	16	25	32	350	1114	578	516	344	264	24	16	5.0	4.0	

*フランジ厚み: メーカー標準

承認	検図	設計	製図	日付	2021-06-02
元田	山崎		福本	図番	UFD-21051

昭和バルブ製作所 SHOWA VALVE CO., LTD.
株式会社