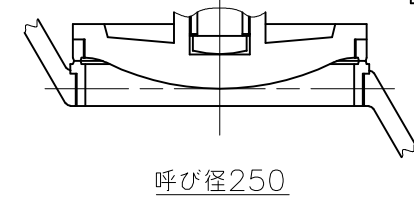
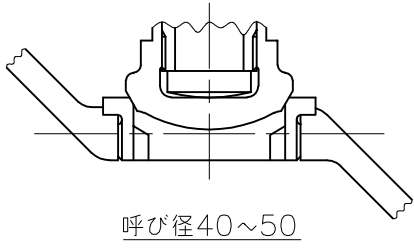
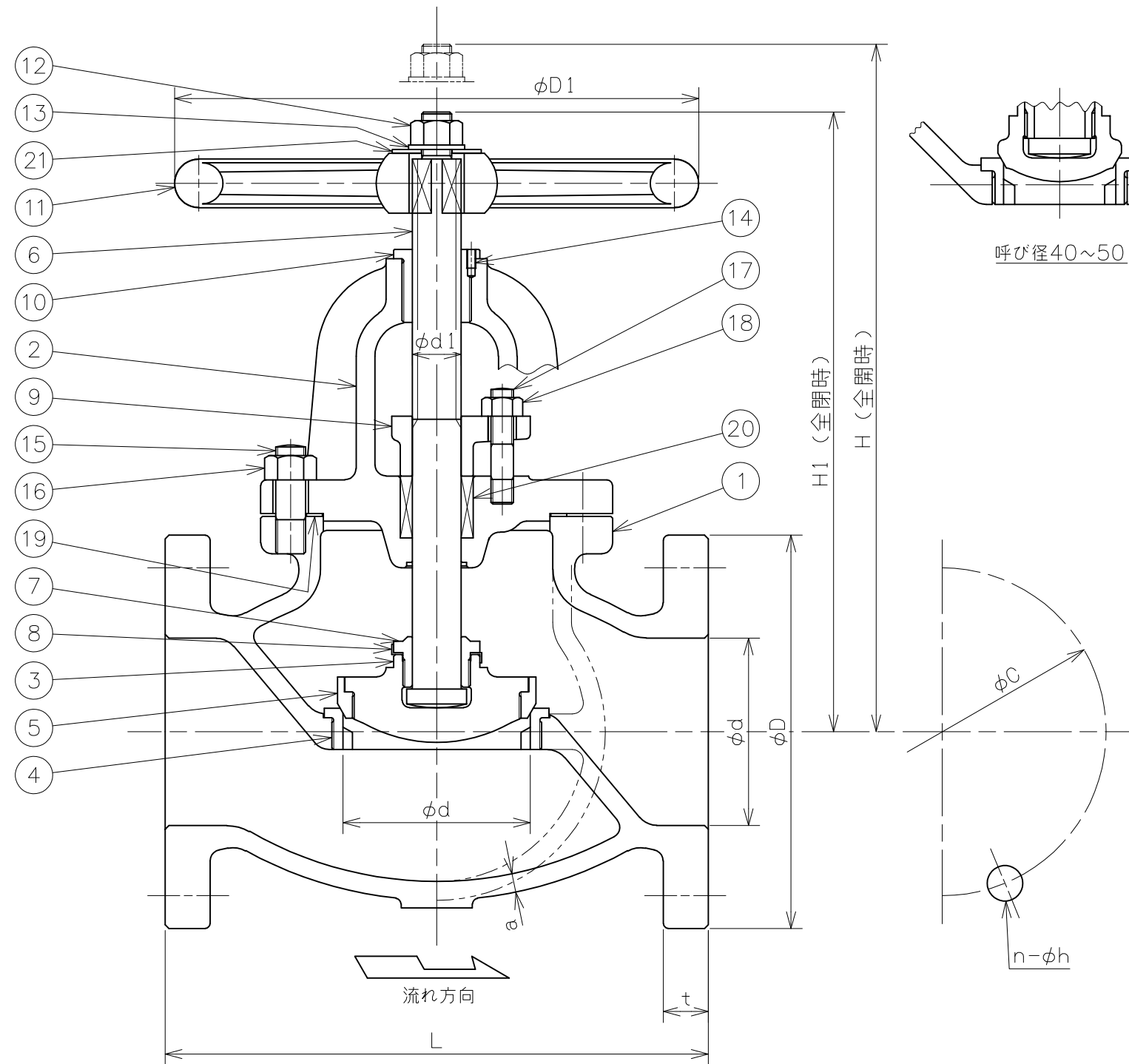


符号	日付	訂正記事	担当
△	2012-07-12	ねじはめ輪の材質、50~200A: C6782Bに変更	安部・山崎・元田
△	2017-05-31	機種番号変更 GA→GD JIS規格の変更により検査圧力改訂	福本・山崎・元田
△	2018-02-22	材料表記方法変更 SS400→SS400相当	福本・山崎・元田



番号	部品名	材料	個数	備考
21	銘板	アルミニウム	1	
20	パッキン	ノンアスベスト	1s	
19	ガスケット	ノンアスベスト	1	
18	六角ナット	SS400相当	2	
17	植込ボルト	SS400相当	2	
16	六角ナット	S25C	~	
15	植込ボルト	S35C	~	
14	止めねじ	SS400相当	1	
13	座金	SS400相当	1	
12	六角ナット	SS400相当	1	
11	ハンドル車	FC200	1	
10	ねじはめ輪	C6782B CAC406	1 1	呼び径50~200 呼び径40・250
9	パッキン押さえ	FCD450-10	1	
8	回り止め	SUS304	1	
7	弁押さえ	SUS403	1	
6	弁棒	SUS403	1	
5	弁体付弁座	SUS403	1	呼び径65~250
4	弁箱付弁座	SUS403	1	
3	弁体	FCD450-10 SUS403	1 1	呼び径65~250 呼び径40~50
2	ふた	FCD450-10	1	
1	弁箱	FCD450-10	1	

呼び径	d	L	フランジ (JIS 10K)					a	d1	D1	(≡) H1	(≡) H	重量 (kg)	数量 (台)
			D	C	n	h	t							
40	40	190	140	105	4	19	20	7	18	160	236	255	13	
50	50	203	155	120	4	19	16	7	20	180	245	266	13	
65	65	216	175	140	4	19	18	8	20	200	263	290	18	
80	80	241	185	150	8	19	18	8	24	224	299	330	22	
100	100	292	210	175	8	19	18	10	26	280	329	368	34	
125	125	356	250	210	8	23	20	11	28	315	351	399	47	
150	150	406	280	240	8	23	22	13	32	355	399	458	73	
200	200	495	330	290	12	23	22	15	38	450	485	562	122	
250	250	622	400	355	12	25	30	17	42	500	577	666	240	

*呼び径40,250のフランジ厚みt; JIS 10K G2

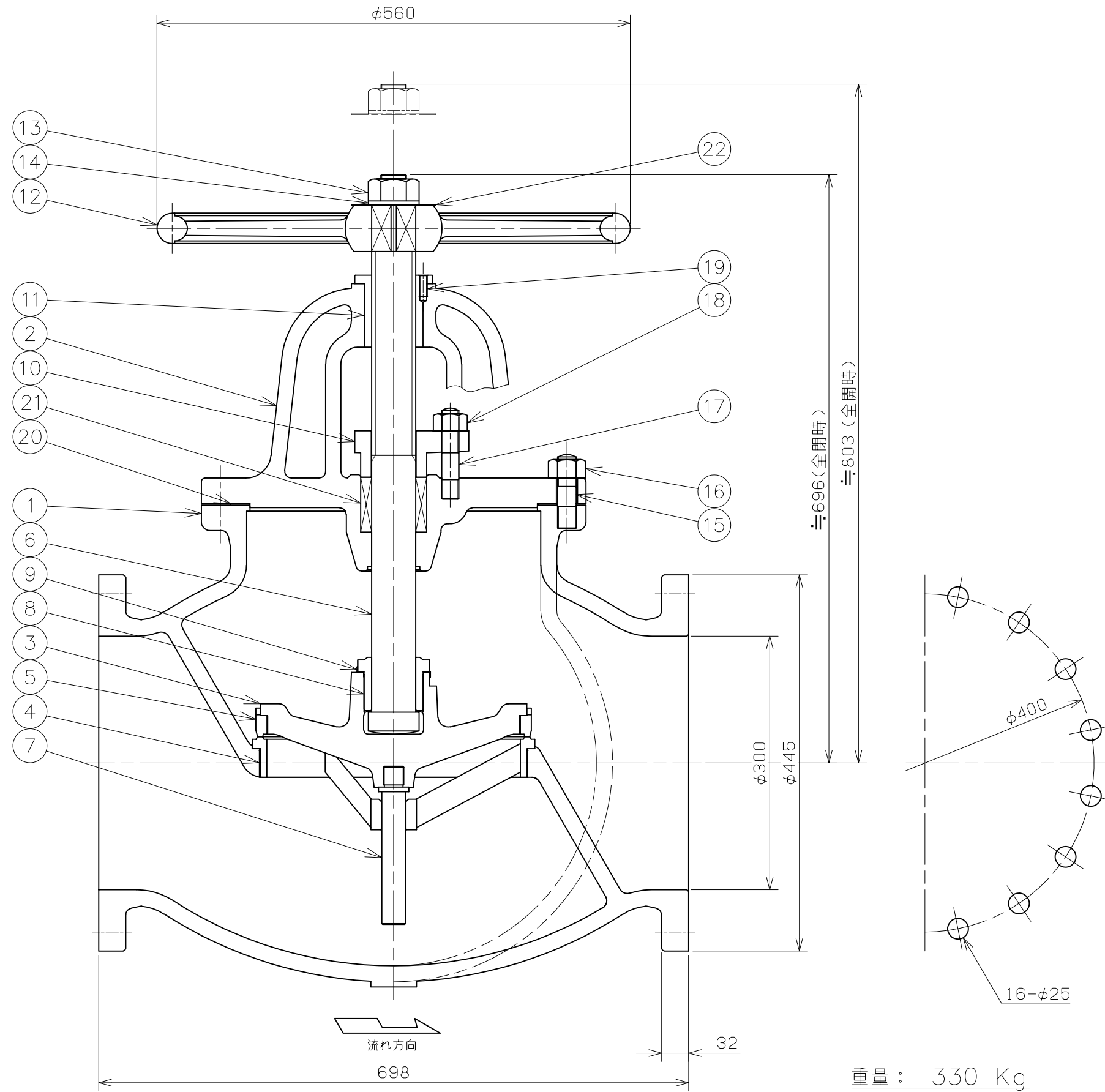
第三角法		試験	水圧
寸法単位	mm	弁箱耐圧	2.10MPa
尺度		弁座漏れ	1.54MPa

ダクタイル鋳鉄10K-40~250 DS10K玉
フランジ形玉形弁
FCD450-10/SUS403 Fig.193-2

承認	検図	設計	製図	日付
山崎	元田		安部	2008-05-07
			図番	GD-14708-3

昭和バルブ製作所 SHOWA VALVE CO., LTD.

符号	日付	訂正記事	担当
△	2014-08-06	部品番号19 スプリングピン→止めねじに変更	福本・山崎・元田
△	2017-05-31	銘板追加・JIS規格の変更により検査圧力改訂等	福本・山崎・元田
△	2018-02-22	材料表記方法変更 SS400→SS400相当	福本・山崎・元田



重量： 330 Kg
数量 _____ 台

22	銘板	アルミニウム	1	
21	パッキン	ノンアスベスト	1s	
20	ガスケット	ノンアスベスト	1	
19	止めねじ	SS400相当	1	
18	六角ナット	SS400相当	2	
17	植込ボルト	SS400相当	2	
16	六角ナット	S25C	~	
15	植込ボルト	S35C	~	
14	座金	SS400相当	1	
13	六角ナット	SS400相当	1	
12	ハンドル車	FC200	1	
11	ねじはめ輪	CAC406	1	
10	パッキン押さえ	FCD450-10	1	
9	回り止め	SUS304	1	
8	弁押さえ	SUS403	1	
7	ガイド棒	SUS403	1	
6	弁棒	SUS403	1	
5	弁体付弁座	SUS403	1	
4	弁箱付弁座	SUS403	1	
3	弁体	FCD450-10	1	
2	ふた	FCD450-10	1	
1	弁箱	FCD450-10	1	

番号	部品名	材料	個数	備考
第三角法		試験	水圧	
寸法単位	mm	弁箱耐圧	2.10MPa	
尺度		弁座漏れ	1.54MPa	

ダクタイル鋳鉄10K-300 DS10K玉
フランジ形玉形弁
FCD450-10/SUS403 Fig.193-2

承認	検図	設計	製図	日付	2013-04-06
元田	山崎		安部	図番	GD-17719-3

昭和バルブ製作所 SHOWA VALVE CO., LTD.