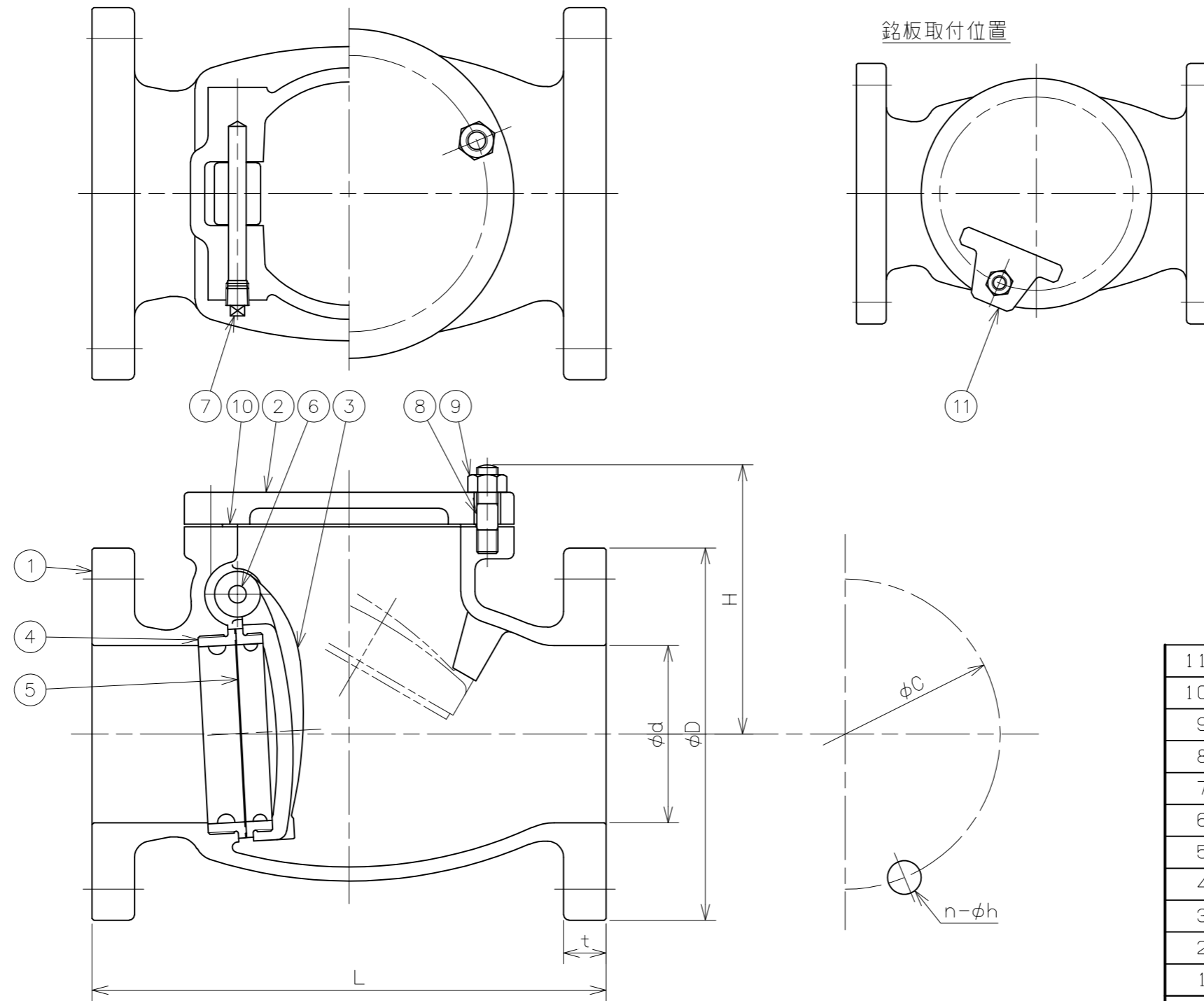


符号	日付	訂正記事	担当
△	2013-11-09	銘板取付位置変更、図示追記	福本・山崎・元田
△	2017-05-31	機種コード変更 NA→ND JIS規格の変更により検査圧力改訂	福本・山崎・元田
△	2018-02-22	材料表記方法変更 SS400→SS400相当	福本・山崎・元田



番号	部品名	材料	個数	備考
11	銘板	アルミニウム	1	
10	ガスケット	ノンアスベスト	1	
9	六角ナット	S25C	~	
8	植込ボルト	S35C	~	
7	プラグ	SS400相当	1	
6	ヒンジピン	SUS403	1	
5	弁体付弁座	SUS403	1	
4	弁箱付弁座	SUS403	1	
3	弁体	FCD450-10	1	
2	ふた	FCD450-10	1	
1	弁箱	FCD450-10	1	

呼び径	d	L	フランジ (JIS 10K)					H	重量 (kg)	数量 (台)
			D	C	n	h	t			
40	40	190	140	105	4	19	20	105	8	
50	50	203	155	120	4	19	16	110	10	
65	65	216	175	140	4	19	18	120	15	
80	80	241	185	150	8	19	18	135	19	
100	100	292	210	175	8	19	18	155	27	
125	125	330	250	210	8	23	20	180	41	
150	150	356	280	240	8	23	22	200	54	
200	200	495	330	290	12	23	22	230	93	
250	250	622	400	355	12	25	30	305	193	
300	300	698	445	400	16	25	32	355	248	

*呼び径40,250,300のフランジ厚みt; JIS 10K G2

第三角法		試験	水圧
寸法単位	mm	弁箱耐圧	2.10MPa
尺度		弁座漏れ	1.54MPa

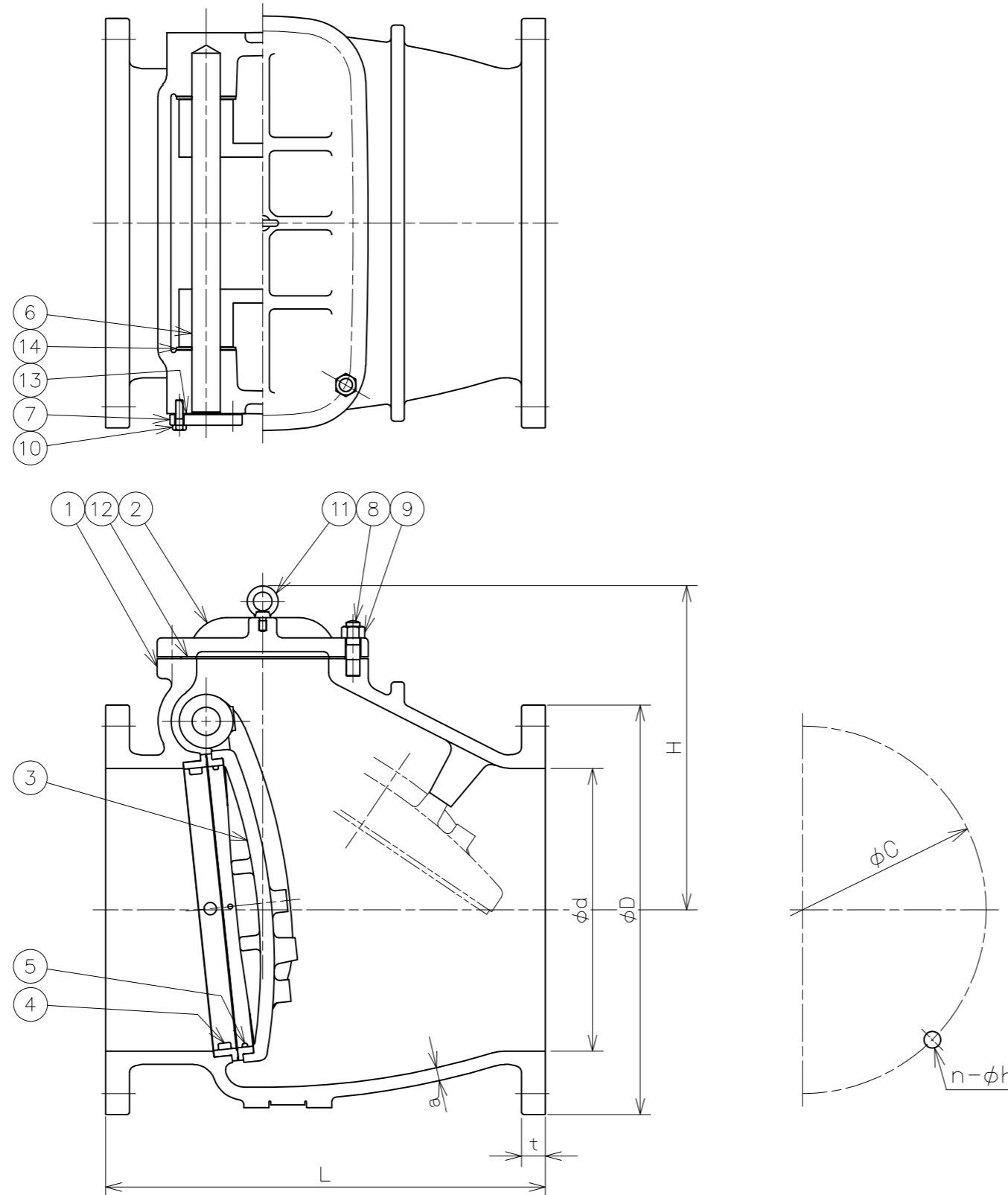
ダクタイル鋳鉄10K-40~300 DS10K逆止
フランジ形スイング逆止弁
FCD450-10/SUS403 Fig.194-2

承認	検図	設計	製図	日付
山崎	元田		安部	2008-05-07
			番	ND-14707-3

昭和バルブ製作所 SHOWA VALVE CO., LTD.

符号	日付	訂正記事	担当
△	2018-06-25	試験圧力：規格に合わせて改訂 ボルト類材質表記：SS400→SS400相当	山崎・奥村・元田
△	2021-05-26	重量訂正	福本・矢田・元田
△			

参考図



呼び径	d	L	フランジ (JIS 10K)					a	(寸) H	重量 (kg)	数量 (台)
			D	C	n	h	t				
350	340	570	490	445	16	25	34	15	410	270	
400	400	630	560	510	16	27	36	17	470	400	
450	450	700	620	565	20	27	38	19	520	560	
500	500	770	675	620	20	27	40	21	570	670	
600	600	920	795	730	24	33	44	23	650	1030	
700	700	1050	905	840	24	33	48	25	740	1300	

番号	部品名	材料	個数	備考
14	座金	SUS304	2	
13	ガスケット	ノンアスベスト	1	
12	ガスケット	ノンアスベスト	1	
11	アイボルト	SS400相当	~	
10	六角ボルト	SS400相当	4	
9	六角ナット	SS400相当	~	
8	植込ボルト	SS400相当	~	
7	ヒンジピンカバー	FCD450-10	1	
6	ヒンジピン	SUS403	1	
5	弁体付弁座	SUS403	1	
4	弁箱付弁座	SUS403	1	
3	弁体	FCD450-10	1	
2	ふた	FCD450-10	1	
1	弁箱	FCD450-10	1	

第三角法		試験	水圧
寸法単位	mm	弁箱耐圧	1.5 MPa
尺度		弁座漏れ	1.1 MPa

ダクタイル鋳鉄10K-350~700 DS10K逆止
フランジ形スイング逆止弁
FCD450-10/SUS403 Fig.194-2

承認	検図	設計	製図	日付
山崎	安部		奥村	2010-11-20
			図番	ND-15964-2

昭和バルブ製作所 SHOWA VALVE CO., LTD.