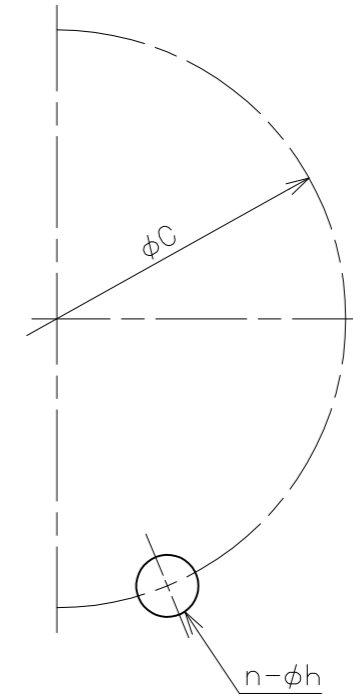
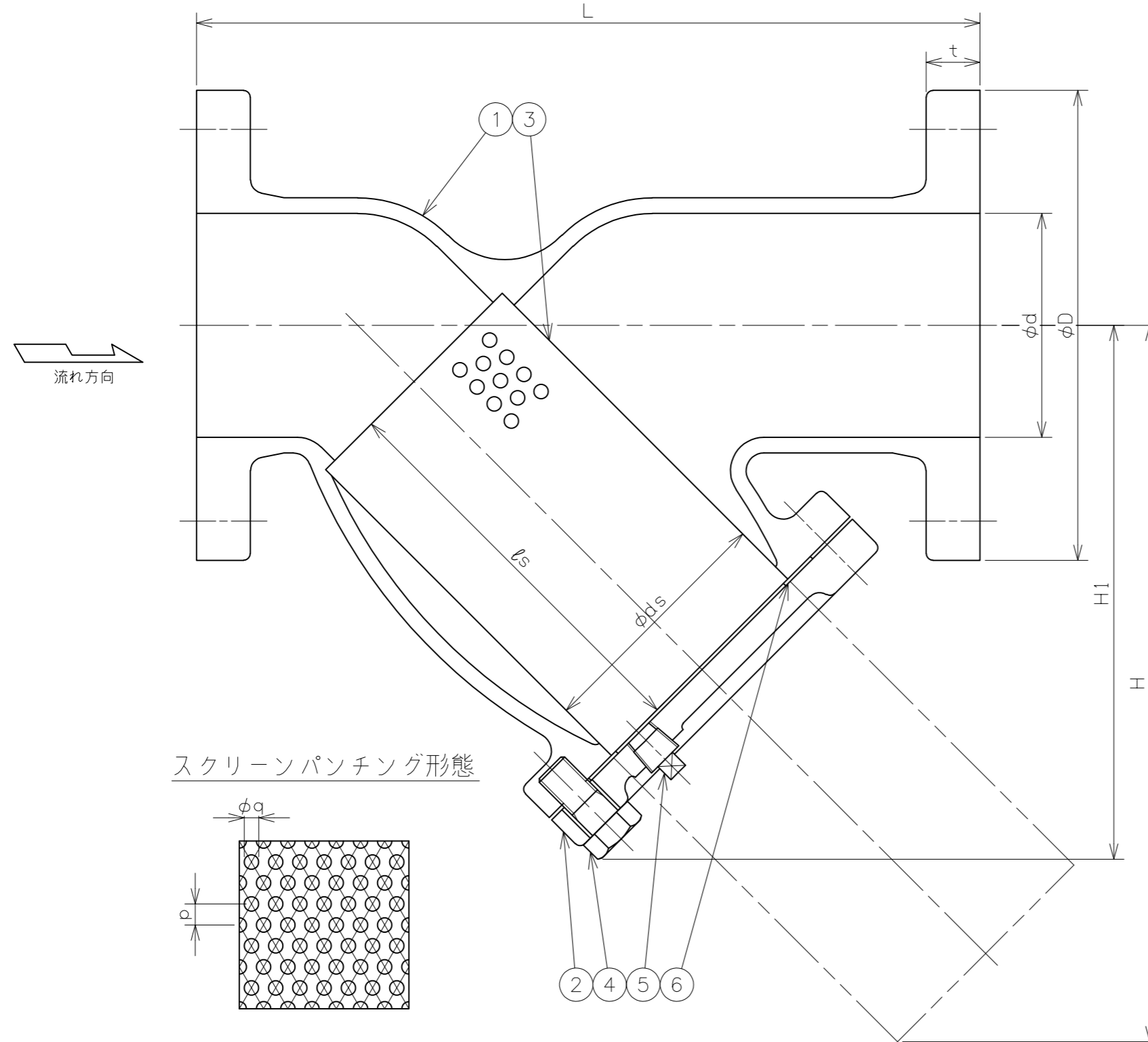
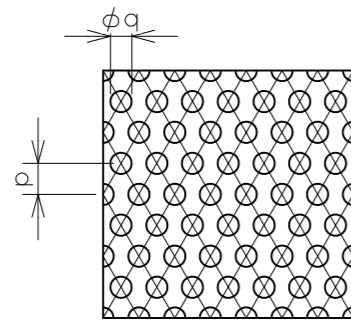


符号	日付	訂正記事	担当
△1	2015-07-30	検査圧 2.06MPa→2.10MPaに変更	奥村・山崎・元田
△2	2018-02-22	材料表記方法変更 SS400→SS400相当	福本・山崎・元田
△3			



スクリーンパンチング形態



6	ガスケット	ノンアスベスト	1	
5	プラグ	SS400相当	1	
4	六角ボルト	SS400相当	~	
3	スクリーン	SUS304	1	
2	ふた	FCD450-10	1	
1	弁箱	FCD450-10	1	

番号	部品名	材料	個数	備考
第三角法		試験	水圧	
寸法単位	mm	弁箱耐圧	2.10MPa	
尺度		弁座漏れ	—	

呼び径	d	L	フランジ (JIS 10K)					(≍) H1	(≍) H	スクリーン				重量 (kg)	数量 (台)
			D	C	n	h	t			ds	ls	p	q		
50	50	220	155	120	4	19	20	135	165	54.5	90	2.5	1.5	9	
65	65	270	175	140	4	19	22	179	230	77.5	120	2.5	1.5	13	
80	80	290	185	150	8	19	22	190	250	89.5	130	2.5	1.5	17	
100	100	350	210	175	8	19	24	238	320	109.5	180	2.5	1.5	27	
125	125	390	250	210	8	23	24	270	370	139.5	200	3.0	2.0	33	
150	150	440	280	240	8	23	26	321	450	169.5	240	3.0	2.0	50	
200	200	540	330	290	12	23	26	384	550	209.5	300	3.0	2.0	88	

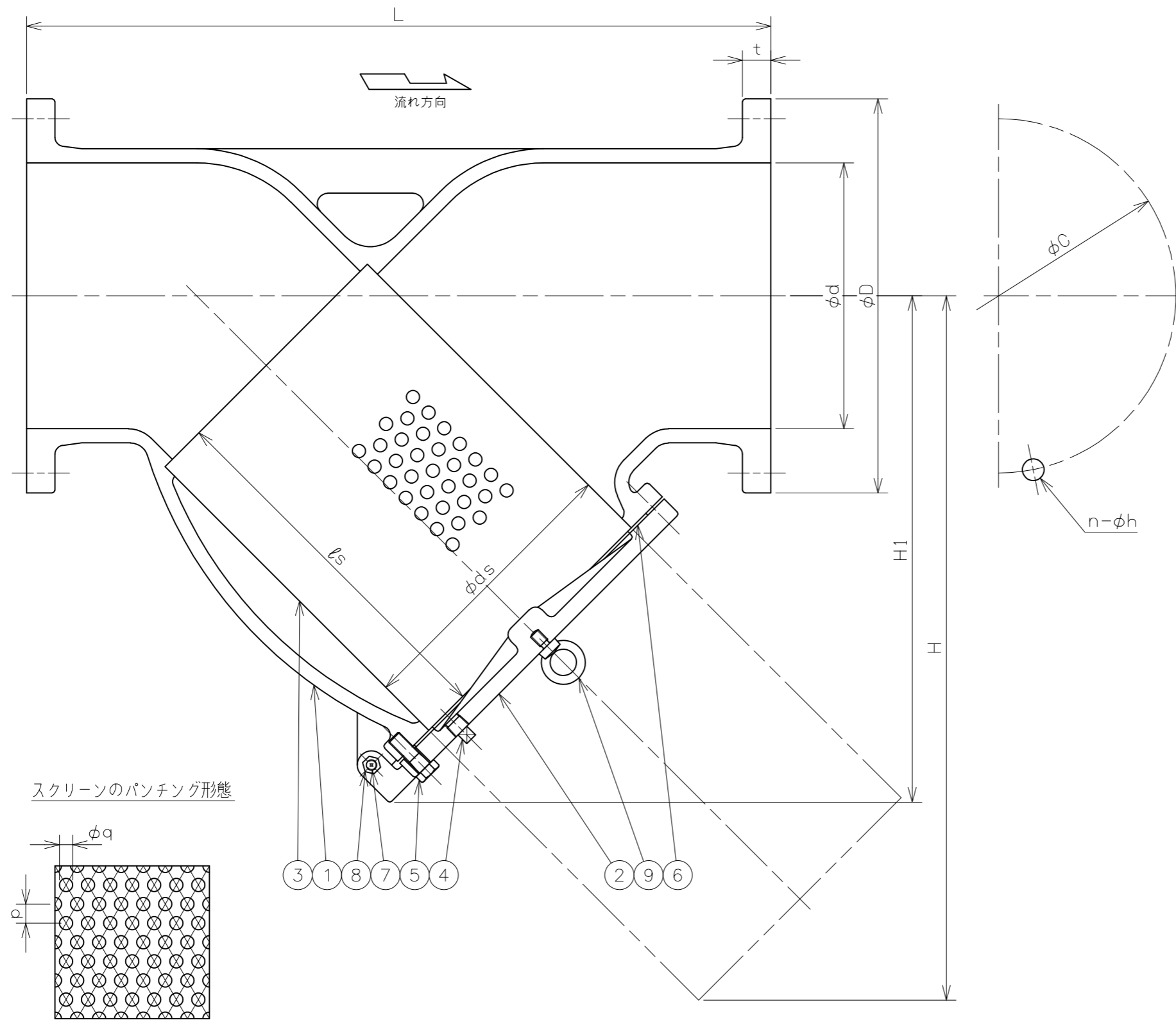
鑄鉄 10K-50~200	DS10KYスト
フランジ形 Y形 ストレーナ	
FCD450-10/SUS304	Fig.195-3

承認	検図	設計	製図	日付	2014-06-09
元田	山崎		奥村	図番	YF-18319-2

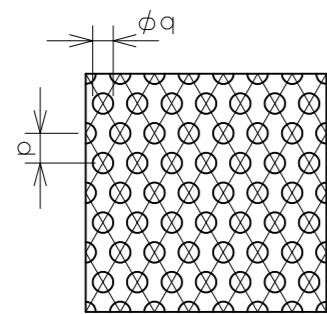
昭和バルブ製作所 SHOWA VALVE CO., LTD.

符号	日付	訂正記事	担当
△	2014-07-16	Fig.No.訂正	奥村・山崎・元田
△	2015-07-31	弁箱→本体に変更 検査圧変更	奥村・山崎・元田
△	2021-05-25	材料表記変更 SS400→SS400相当 等	福本・矢田・元田

参考図



スクリーンのパンチング形態



番号	部品名	材料	個数	備考
9	アイボルト	SS400相当	1	
8	六角ナット	SS400相当	1	
7	六角ボルト	SS400相当	1	
6	ガスケット	ノンアスベスト	1	
5	六角ボルト	SS400相当	~	
4	プラグ	SS400相当	1	
3	スクリーン	SUS304	1	
2	ふた	FCD450-10	1	
1	本体	FCD450-10	1	

番号	部品名	材料	個数	備考
第三角法		試験	水圧	
寸法単位	mm	弁箱耐圧	2.10MPa	
尺度		弁座漏れ	—	

ダクタイル鋳鉄10K-250~400 DS10KYスト  
 フランジ形Y形ストレーナ  
 FCD450-10/SUS304 Fig.195-3

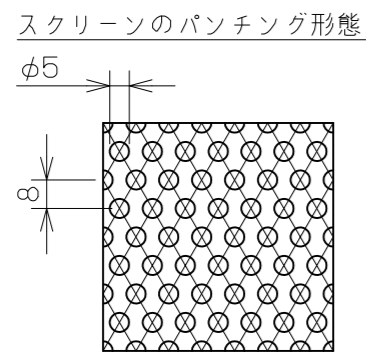
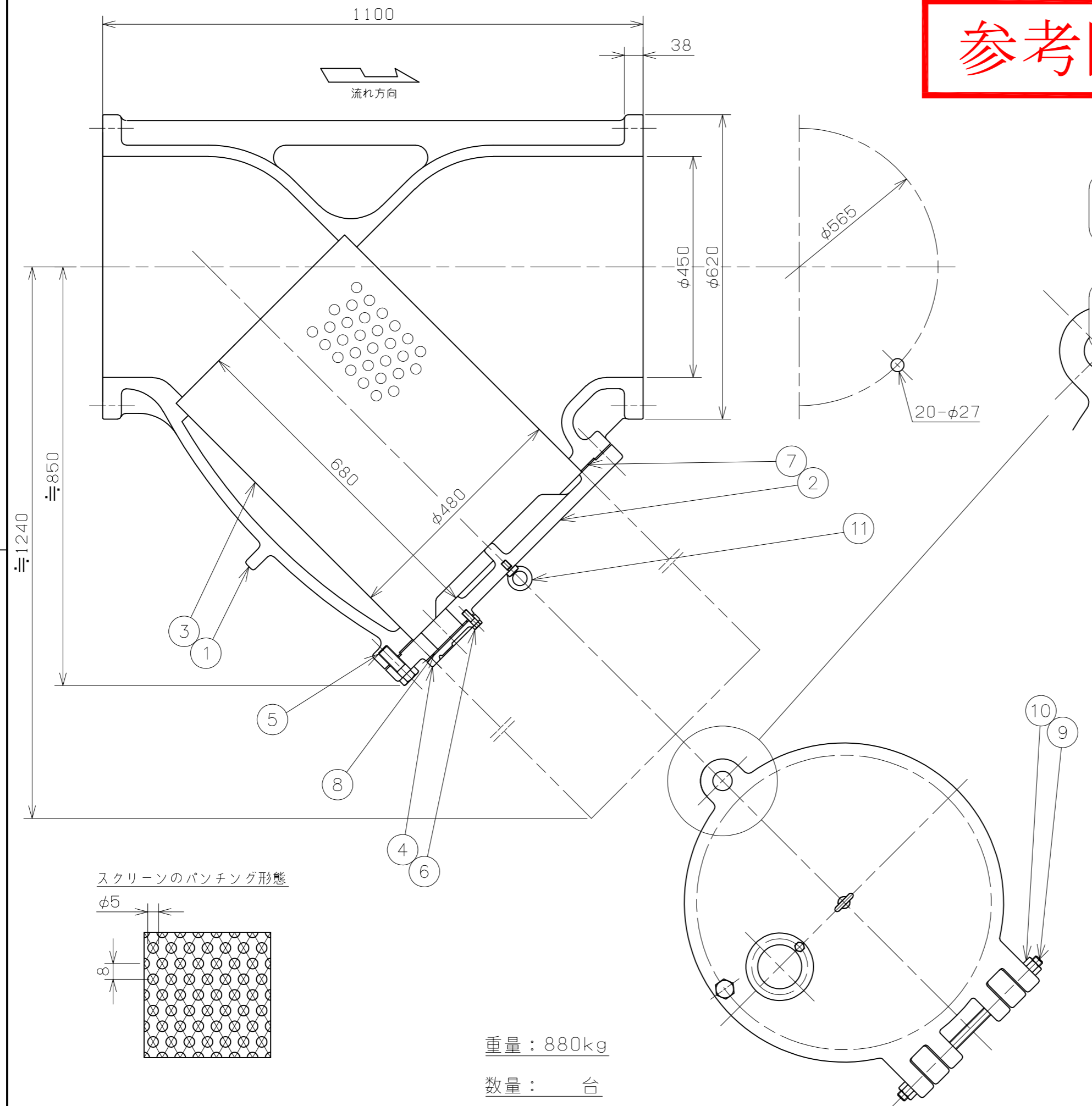
呼び径	d	L	フランジ(JIS 10K)					(≡) H1	(≡) H	スクリーン				重量 (kg)	数量 (台)
			D	C	n	h	t			ds	ls	p	q		
250	250	680	400	355	12	25	30	495	685	270	370	3.0	2.0	135	
300	300	840	445	400	16	25	32	574	795	320	420	3.0	2.0	228	
350	340	910	490	445	16	25	34	661	910	360	500	3.5	2.5	320	
400	400	1000	560	510	16	27	36	760	1060	420	580	3.5	2.5	456	

承認	検図	設計	製図	日付	2012-11-30
元田	山崎		奥村	図番	YF-17584-3

昭和バルブ製作所 SHOWA VALVE CO., LTD.

# 参考図

符号	日付	訂正記事	担当
△			
△			
△			



重量：880kg  
数量： 台

11	アイボルト	SS400相当	1	
10	六角ナット	SS400相当	2	
9	ヒンジピン	ノンアスベスト	1	
8	ガスケット	ノンアスベスト	1	
7	ガスケット	SS400相当	1	
6	六角ボルト	SS400相当	6	
5	六角ボルト	SS400相当	20	
4	小ふた	FCD450-10	1	
3	スクリーン	SUS304	1	
2	ふた	FCD450-10	1	
1	弁箱	FCD450-10	1	
番号	部 品 名	材 料	個数	備 考
第三角法		試 験	水 圧	
寸法単位	mm	弁箱耐圧	2.10MPa	
尺 度		弁座漏れ	—	

ダクタイル鋳鉄10K-450 DS10KYスト  
フランジ形Y形ストレーナ  
FCD450-10/SUS304 Fig.195-3

承認	検 図	設 計	製 図	日付	2021-05-25
元田	矢田		福本	図番	YF-21057

昭和バルブ製作所 SHOWA VALVE CO., LTD.