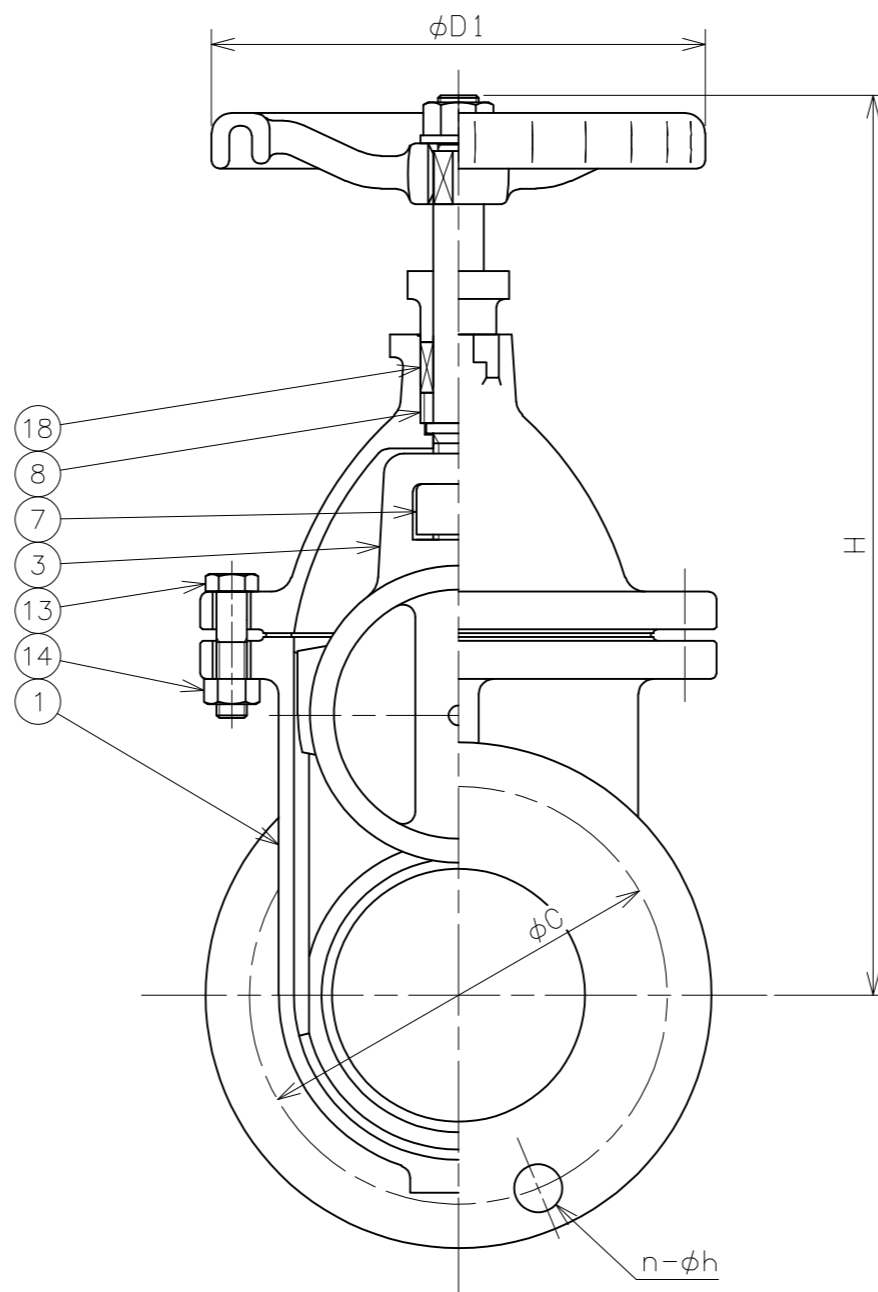
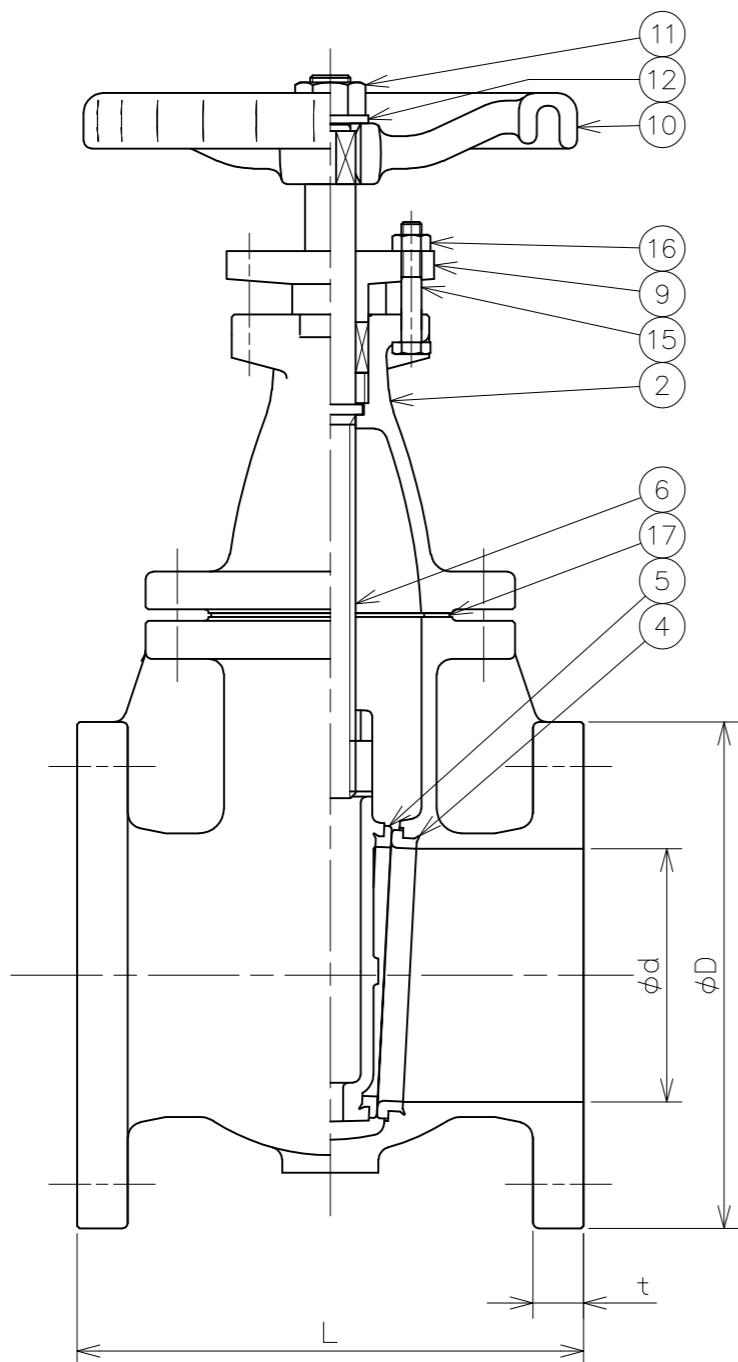


符号	日付	訂正記事	担当
△	2017-06-01	JIS規格の変更により検査圧力改訂 等	福本・山崎・元田
△	2018-02-21	材料表記方法変更 SS400→SS400相当	福本・山崎・元田
△			



呼び径	d	L	フランジ (JIS 5K)					D1	(寸) H	重量 (kg)	数量 (台)
			D	C	n	h	t				
50	50	160	130	105	4	15	16	158	245	12	
65	65	170	155	130	4	15	18	158	272	14	
80	80	180	180	145	4	19	18	158	297	18	
100	100	200	200	165	8	19	20	195	355	29	
125	125	220	235	200	8	19	20	195	397	41	
150	150	240	265	230	8	19	22	220	465	53	
200	200	260	320	280	8	23	24	280	561	83	
250	250	300	385	345	12	23	26	310	669	147	
300	300	330	430	390	12	23	28	355	778	205	

18	パッキン	ノンアスベスト	1s	
17	ガスケット	ノンアスベスト	1	
16	六角ナット	SS400相当	2	
15	六角ボルト	SS400相当	2	
14	六角ナット	SS400相当	~	
13	六角ボルト	SS400相当	~	
12	座金	SS400相当	1	
11	六角ナット	SS400相当	1	
10	ハンドル車	FC200	1	
9	パッキン押さえ	FC200	1	
8	ネックブシュ	FC200	1	
7	ねじこま	CAC406	1	
6	弁棒	C3771B	1	
5	弁体付弁座	CAC406	2	
4	弁箱付弁座	CAC406	2	
3	弁体	FC200	1	
2	ふた	FC200	1	
1	弁箱	FC200	1	

番号	部品名	材料	個数	備考
第三角法		試験	水圧	
寸法単位	mm	弁箱耐圧	1.05MPa	
尺度		弁座漏れ	0.77MPa	

铸铁5K-50~300 BS内  
 フランジ形内ねじ仕切弁  
 FC200/CAC406 Fig.2

承認	検図	設計	製図	日付	2008-05-02
山崎	元田		安部	図番	SE-14704-2

昭和バルブ製作所 SHOWA VALVE CO., LTD.