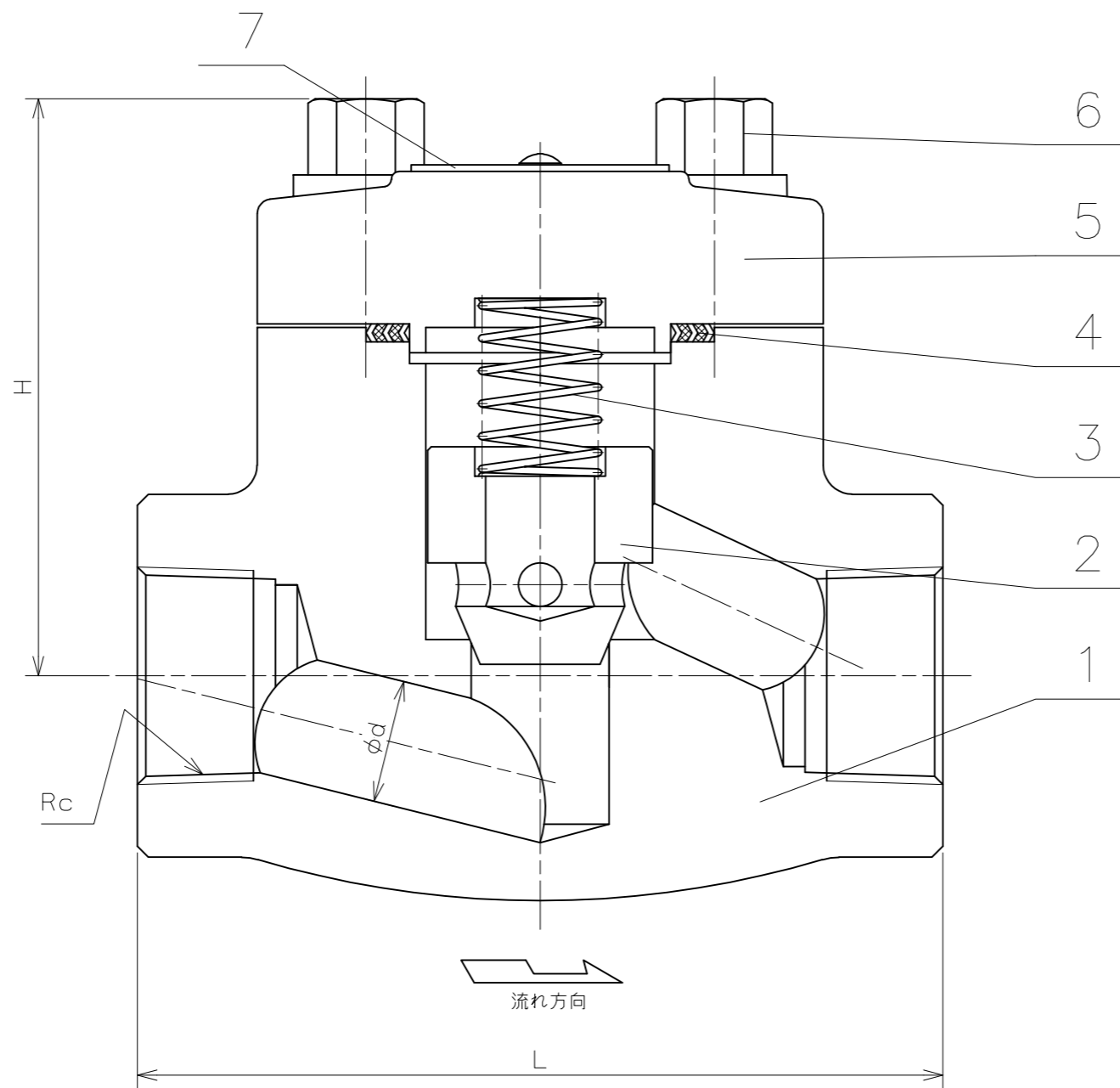


符号	日付	訂正記事	担当
△	2021-05-13	呼び径1 1/2"・2"追加 銘板追加	福本・山崎・元田
△			
△			



銘板表示例

参考図

呼び径		d	L	(寸) H	重量 (kg)	数量 (台)
inch	mm					
1/2	15	10	79	63	1.6	
3/4	20	13	92	64	1.8	
1	25	17	111	79	3.2	
1 1/4	32	23	120	84	4.2	
1 1/2	40	28	152	105	6.7	
2	50	36	172	124	10.2	

番号	部品名	材料	個数	備考
7	銘板	アルミニウム	1	
6	ボルト	A193 B7	4	
5	ふた	A105	1	
4	ガスケット	304SS+Graphite	1	
3	スプリング	A276 304	1	
2	弁体	A276 420	1	シート面 STL密金
1	弁箱	A105	1	シート面 STL密金

第三角法		試験	水圧
寸法単位	mm	弁箱耐圧	20.19MPa
尺度		弁座漏れ	14.80MPa

800Lb-1/2"~2" 800ねじ込みリフト
ねじ込み形リフト逆止弁
A105/Trim No.5 Fig.219

承認	検図	設計	製図	日付
元田	山崎	X.T	福本	2017-09-28
			図番	NFX-19601-1

昭和バルブ製作所 SHOWA VALVE CO., LTD.