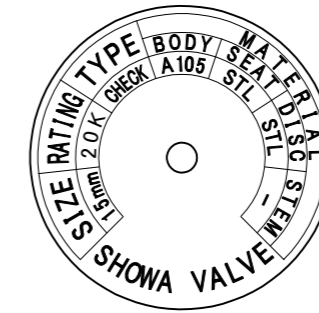
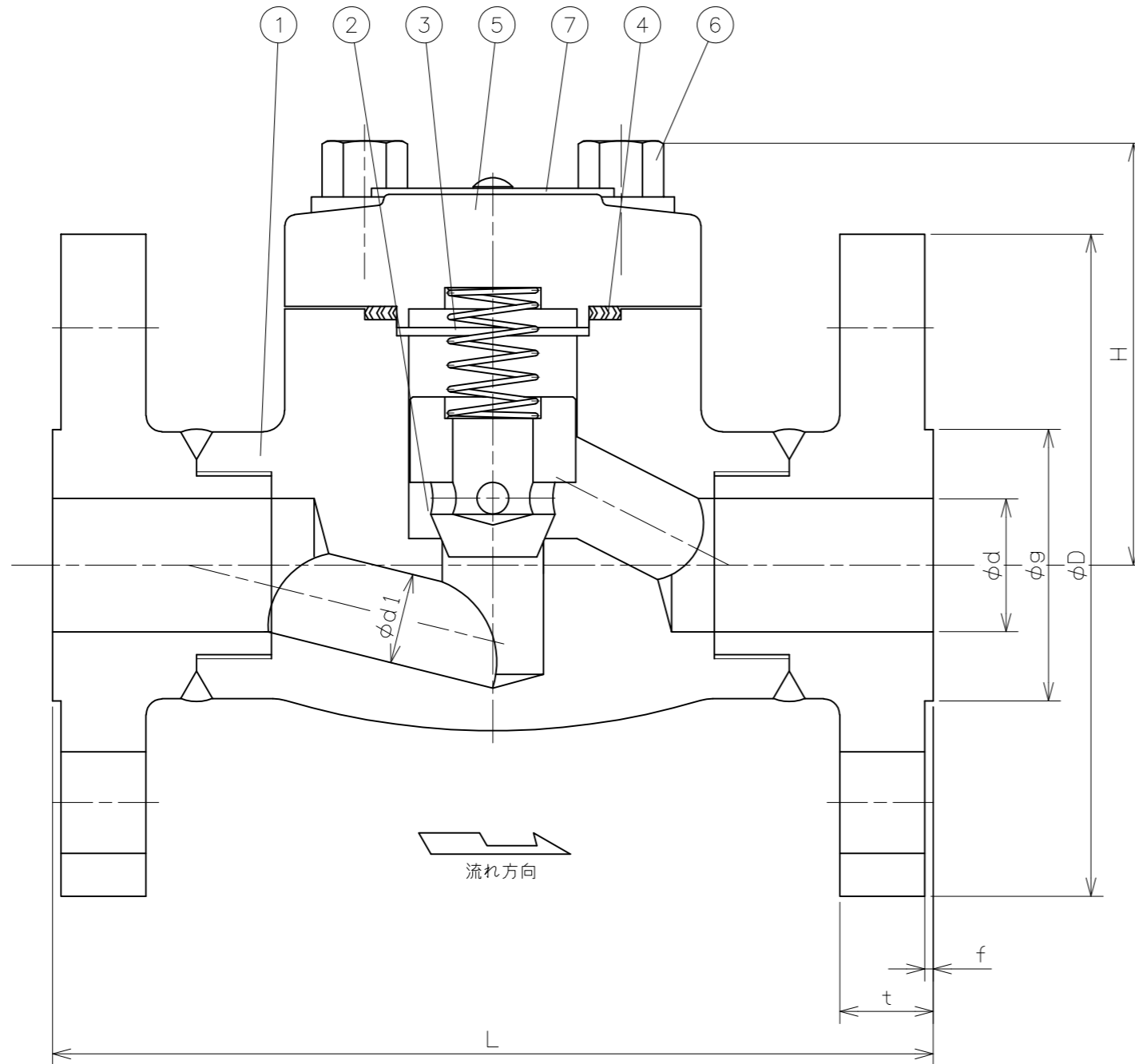
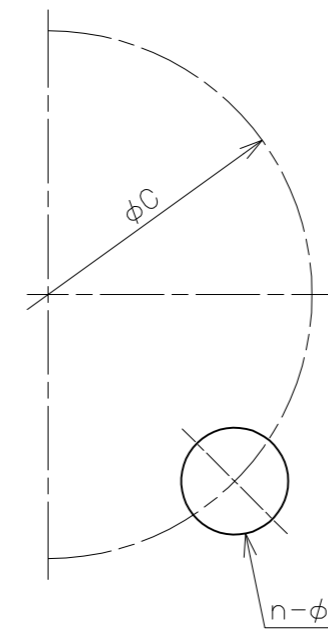


符号	日付	訂正記事	担当
△	2018-08-09	弁座部形状変更	福本・山崎・元田
△	2021-05-13	銘板追加、重量追記	福本・山崎・元田
△			



銘板表示例

参考図



呼び径	d	d1	L	フランジ (JIS 20K)							H	重量 (Kg)	数量 (台)
				D	C	n	h	g	f	t			
15	15	10	152	95	70	4	15	51	1	14	63	3.7	
20	20	13	178	100	75	4	15	56	1	16	64	4.8	
25	25	17	203	125	90	4	19	67	1	16	79	8.8	
32	32	23	216	135	100	4	19	76	2	18	84	9.6	
40	40	28	229	140	105	4	19	81	2	18	105	13.7	
50	50	36	267	155	120	8	19	96	2	18	124	17.8	

番号	部品名	材料	個数	備考
7	銘板	アルミニウム	1	
6	ボルト	A193 B7	4	
5	ふた	A105	1	
4	ガスケット	304SS+Graphite	1	
3	スプリング	A276 304	1	
2	弁体	A276 420	1	シート面 STL密金
1	弁箱	A105	1	シート面 STL密金

第三角法		試験	水圧
寸法単位	mm	弁箱耐圧	5.10MPa
尺度		弁座漏れ	3.74MPa

鍛鋼20K-15~50 20Kリフト
フランジ形リフト逆止弁
A105/Trim No.5 Fig.223

承認	検図	設計	製図	日付
元田	山崎	X.T	奥村	2014-01-24
				図番
				NFX-18131-2

昭和バルブ製作所 SHOWA VALVE CO., LTD.