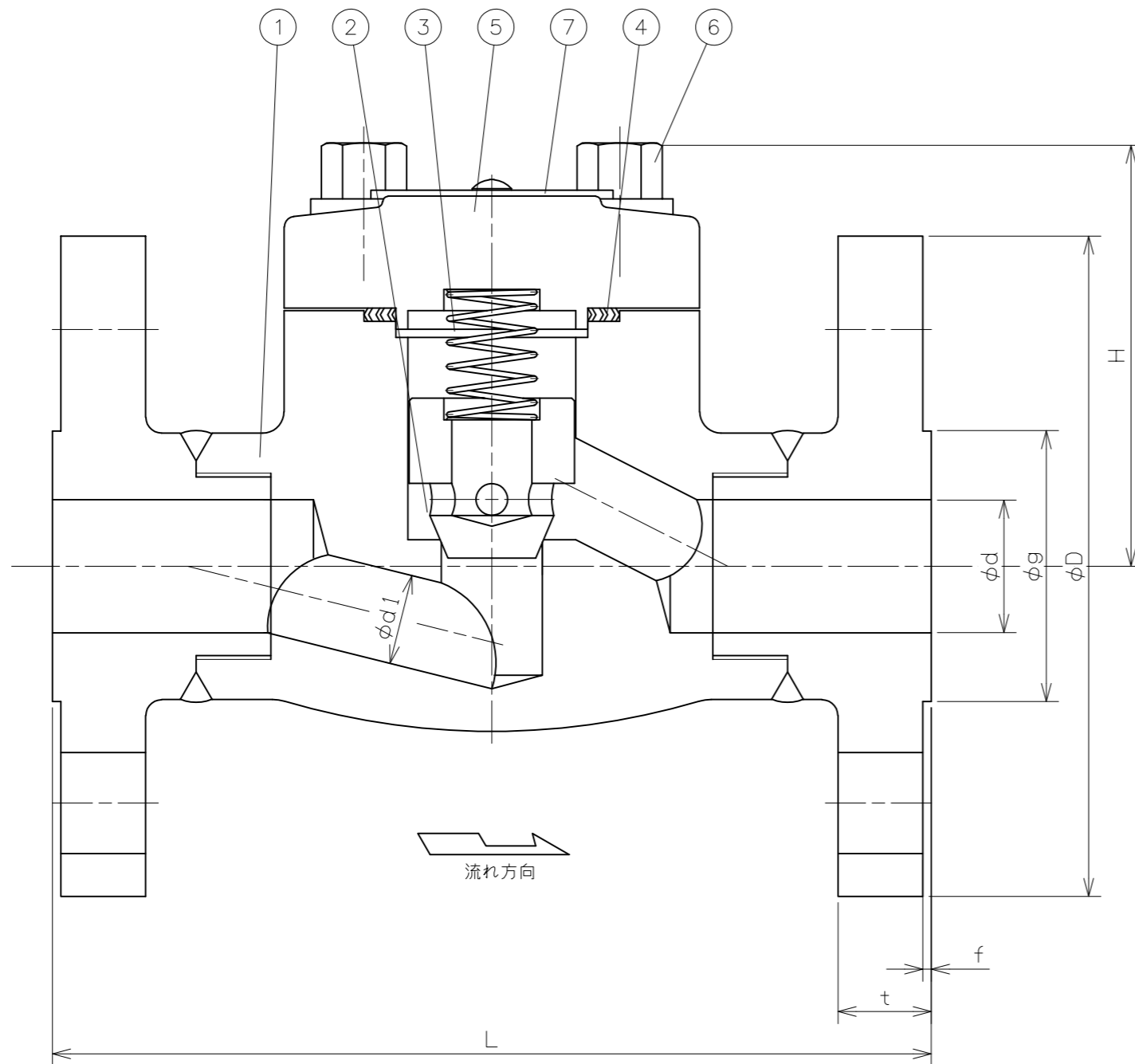
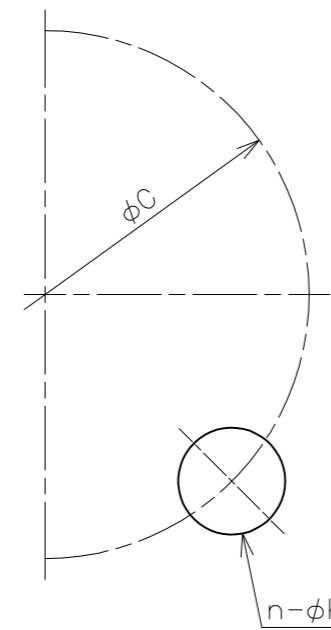


符号	日付	訂正記事	担当
△			
△			
△			



铭板表示例

参考図



呼び径	d	d1	L	フランジ (JIS 30K)							H	重量 (Kg)	数量 (台)
				D	C	n	h	g	f	t			
15	15	10	165	115	80	4	19	55	1	18	63	4.0	
20	20	13	190	120	85	4	19	60	1	18	64	5.8	
25	25	17	216	130	95	4	19	70	1	20	79	9.5	
32	32	23	229	140	105	4	19	80	2	22	84	10.4	
40	40	28	241	160	120	4	23	90	2	22	105	15.6	
50	50	36	292	165	130	8	19	105	2	22	124	24.5	

番号	部品名	材料	個数	備考
7	铭板	アルミニウム	1	
6	ボルト	A193 B7	4	
5	ふた	A105	1	
4	ガスケット	304SS+Graphite	1	
3	スプリング	A276 304	1	
2	弁体	A276 420	1	シート面 STL密金
1	弁箱	A105	1	シート面 STL密金

第三角法		試験	水圧	
寸法単位	mm	弁箱耐圧	7.65MPa	
尺度		弁座漏れ	5.61MPa	

鍛鋼30K-15~50 30Kリフト
 フランジ形リフト逆止弁
 A105/Trim No.5 Fig.224

承認	検図	設計	製図	日付	2021-05-13
元田	山崎	X.T	福本	図番	NFX-21065

昭和バルブ製作所 SHOWA VALVE CO., LTD.