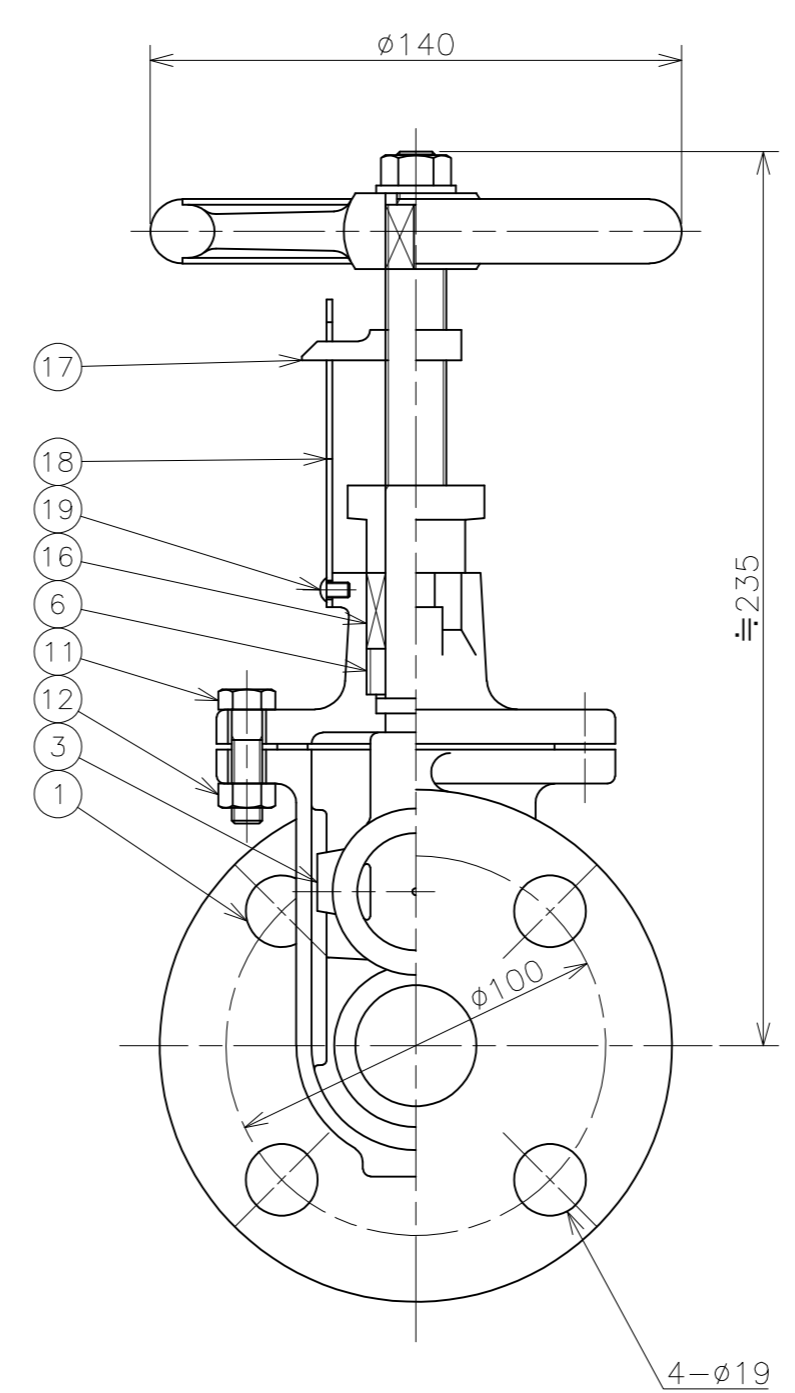
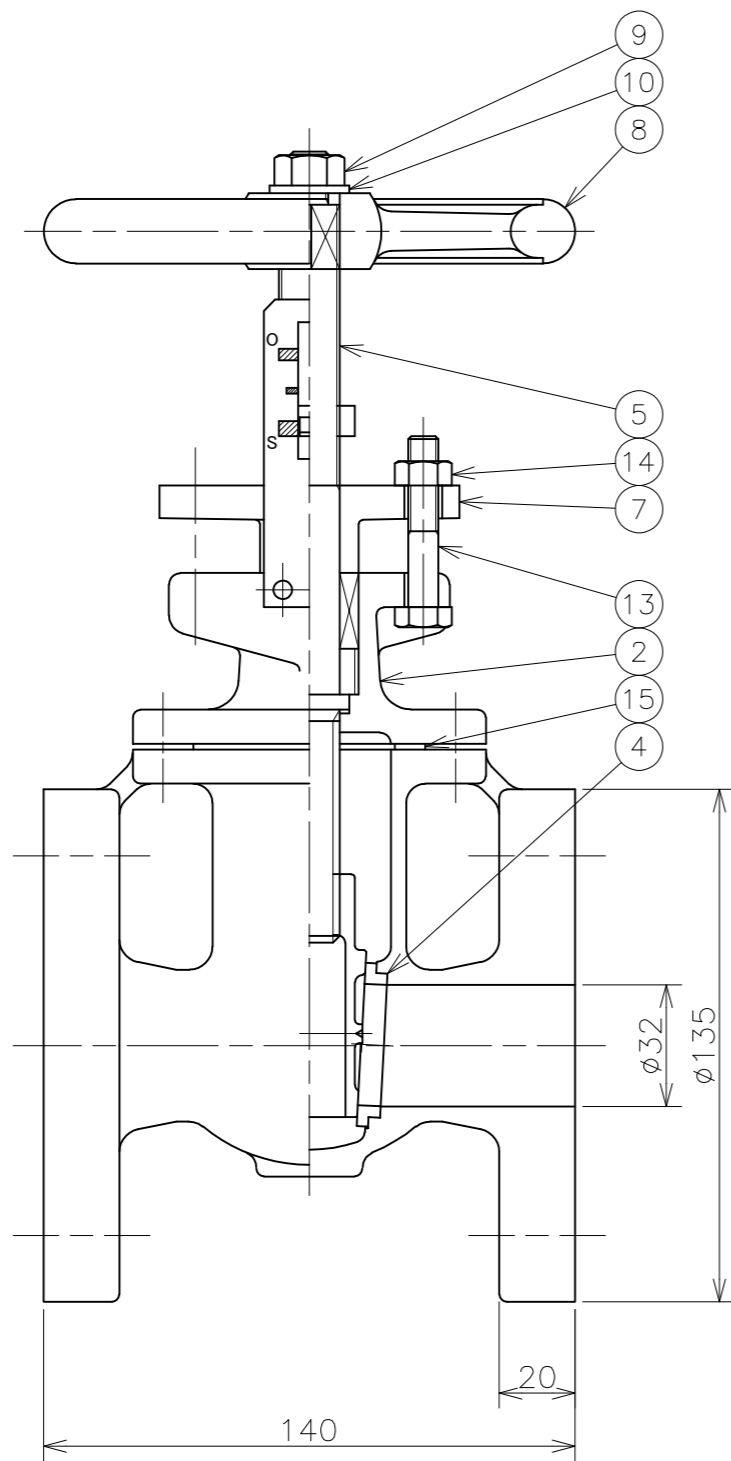


符号	日付	訂正記事	担当
△	2017-05-25	JIS規格の変更により検査圧力改訂 等	福本・山崎・元田
△	2018-02-05	材料表記方法変更：SS400→SS400相当	福本・山崎・元田
△	2021-04-08	部番 19 止めねじ材質変更 C3604B→SUS304	福本・山崎・元田



重量： 8 kg  
数量： 台

番号	部品名	材料	個数	備考
19	止めねじ	SUS304	2	
18	目盛板	A1050P	1	
17	指示針	CAC406	1	
16	パッキン	ノンアスベスト	1s	
15	ガスケット	ノンアスベスト	1	
14	六角ナット	SS400相当	2	
13	六角ボルト	SS400相当	2	
12	六角ナット	SS400相当	4	
11	六角ボルト	SS400相当	4	
10	座金	SS400相当	1	
9	六角ナット	SS400相当	1	
8	ハンドル車	FC200	1	
7	パッキン押さえ	FC200	1	
6	ネックブシュ	FC200	1	
5	弁棒	C3771B	1	
4	弁箱付弁座	CAC406	2	
3	弁体	CAC406	1	
2	ふた	FC200	1	
1	弁箱	FC200	1	

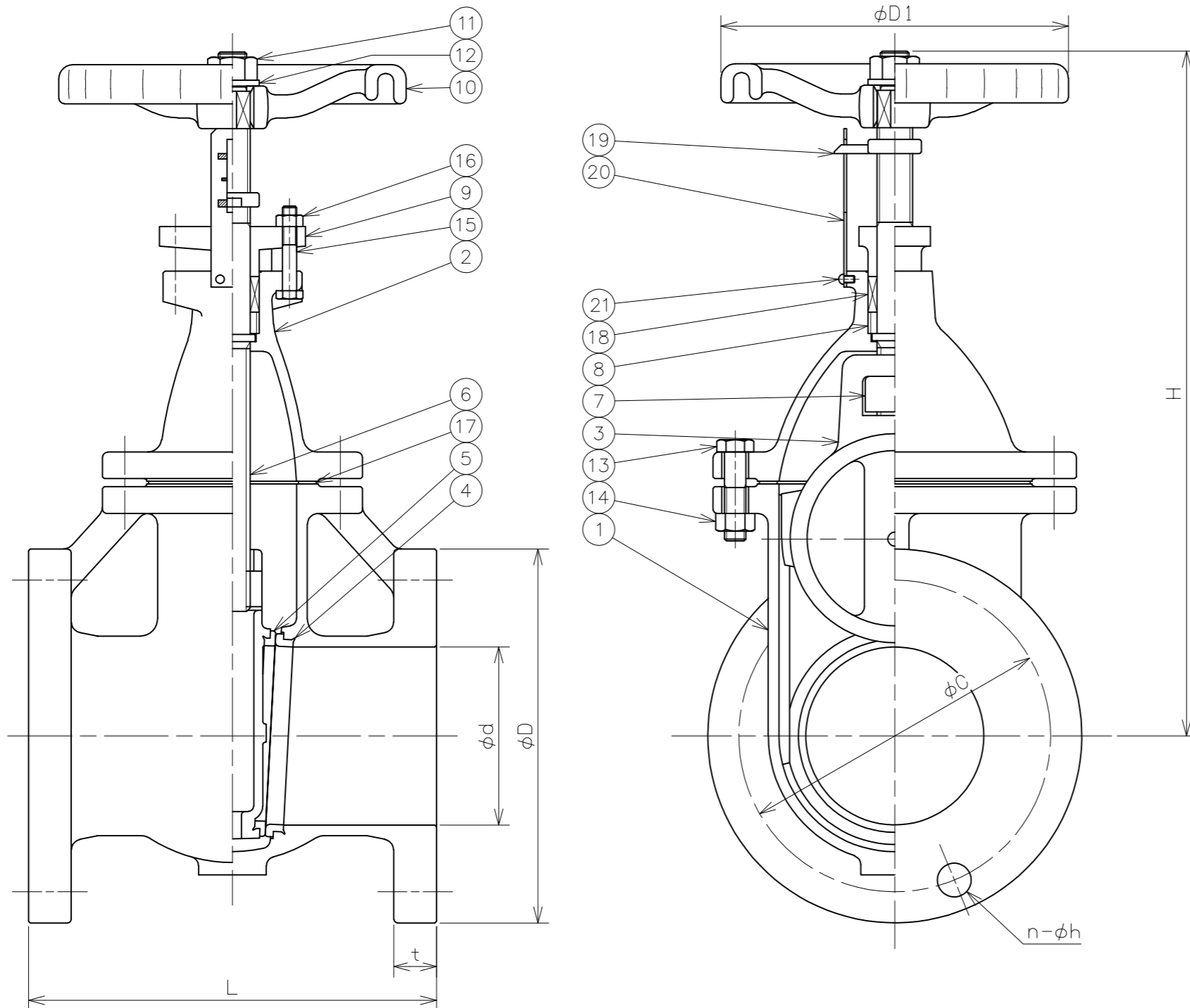
第三角法	試験	水圧	
寸法単位	mm	弁箱耐圧	2.10MPa
尺度		弁座漏れ	1.54MPa

铸铁 10K-32 AS内  
フランジ形内ねじ仕切弁  
FC200/SUS406 開度指示計付 Fig.3

承認	検図	設計	製図	日付	
山崎	元田		安部	2008-05-13	SE-14720-3

昭和バルブ製作所 SHOWA VALVE CO., LTD.

符号	日付	訂正記事	担当
△	2017-05-25	JIS規格の変更により検査圧力改訂 等	福本・山崎・元田
△	2018-02-05	材料表記方法変更：SS400→SS400相当	福本・山崎・元田
△	2021-04-08	部番21 止めねじ材質変更 C3604B→SUS304	福本・山崎・元田



21	止めねじ	SUS304	2	
20	目盛板	A1050P	1	
19	指示針	CAC406	1	
18	パッキン	ノンアスベスト	1s	
17	ガスケット	ノンアスベスト	1	
16	六角ナット	SS400相当	2	
15	六角ボルト	SS400相当	2	
14	六角ナット	SS400相当	~	
13	六角ボルト	SS400相当	~	
12	座金	SS400相当	1	
11	六角ナット	SS400相当	1	
10	ハンドル車	FC200	1	
9	パッキン押さえ	FC200	1	
8	ネックブシュ	FC200	1	
7	ねじこま	CAC406	1	
6	弁棒	C3771B	1	
5	弁体付弁座	CAC406	2	
4	弁箱付弁座	CAC406	2	
3	弁体	FC200	1	
2	ふた	FC200	1	
1	弁箱	FC200	1	

番号	部品名	材料	個数	備考
第三角法		試験	水圧	
寸法単位	mm	弁箱耐圧	2.10MPa	
尺度		弁座漏れ	1.54MPa	

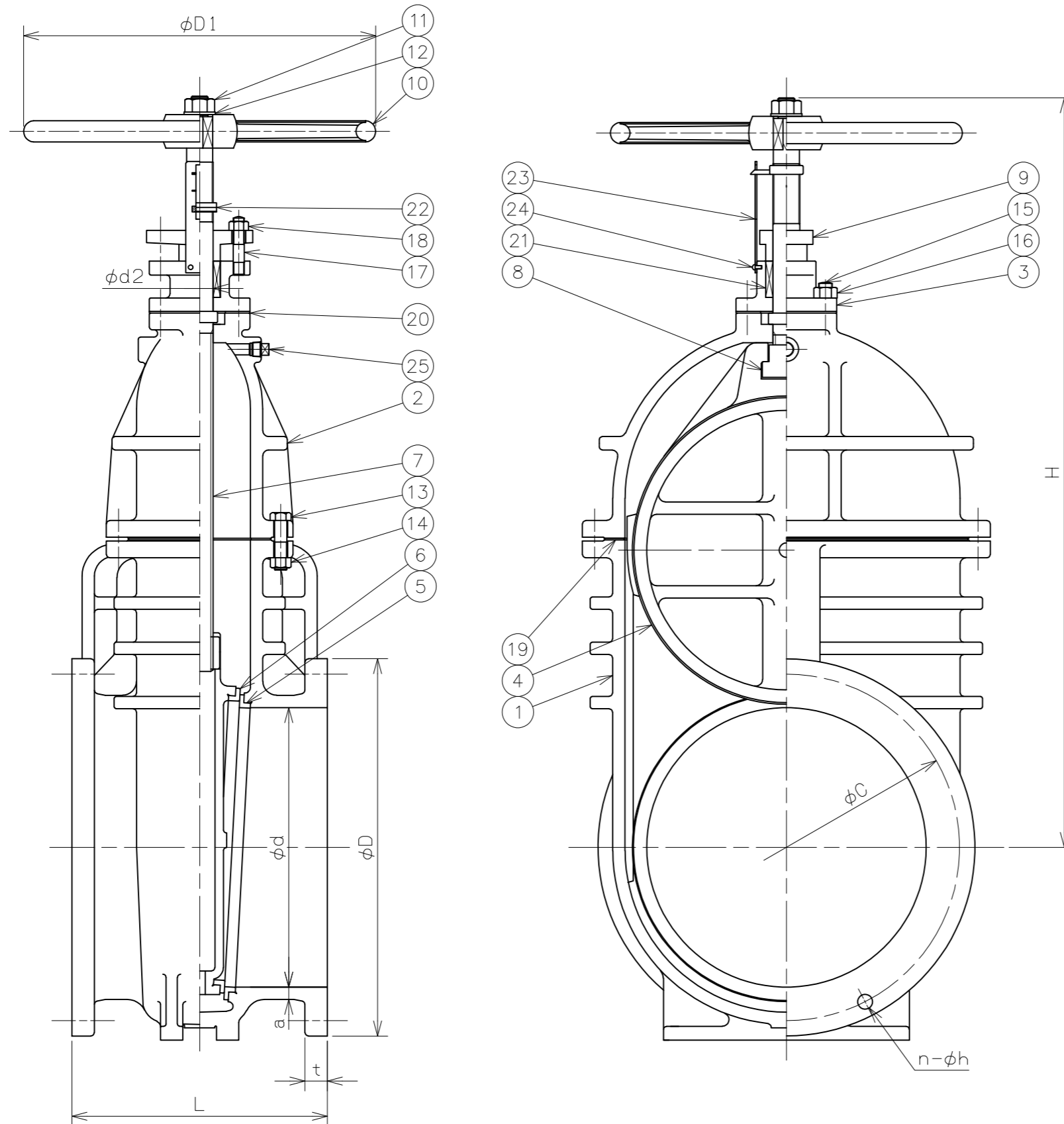
呼び径	d	L	フランジ (JIS 10K)					D1	(寸) H	重量 (kg)	数量 (台)
			D	C	n	h	t				
40	40	165	140	105	4	19	20	158	262	10	
50	50	180	155	120	4	19	20	158	276	12	
65	65	190	175	140	4	19	22	158	302	16	
80	80	200	185	150	8	19	22	158	332	19	
100	100	230	210	175	8	19	24	195	384	26	
125	125	250	250	210	8	23	24	195	435	40	
150	150	270	280	240	8	23	26	220	497	53	
200	200	290	330	290	12	23	26	280	608	90	
250	250	330	400	355	12	25	30	310	721	135	
300	300	350	445	400	16	25	32	355	838	200	

铸铁10K-40~300 AS内  
 フランジ形内ねじ仕切弁  
 FC200/CAC406 開度指示計付 Fig.3

承認	検図	設計	製図	日付	2008-05-13
山崎	元田		安部	図番	SE-14721-3

昭和バルブ製作所 SHOWA VALVE CO., LTD.

符号	日付	訂正記事	担当
△	2012-09-18	D1・H寸法追記	吉田・安部・元田
△	2017-03-27	検査圧力変更 部番25 空気抜き用プラグ追加	福本・奥村・元田
△	2018-02-05	材料表記方法変更: SS400→SS400相当	福本・山崎・元田



部番	部品名	材料	個数	備考
25	テーパプラグ	SS400相当	1	
24	止めねじ	C2600W	2	
23	目盛板	A1050P	1	
22	指示針	CAC406	1	
21	パッキン	ノンアスベスト	1s	
20	ガスケット	ノンアスベスト	1	
19	ガスケット	ノンアスベスト	1	
18	六角ナット	SS400相当	2	
17	植込ボルト	SS400相当	2	
16	六角ナット	SS400相当	4	
15	植込ボルト	SS400相当	4	
14	六角ナット	SS400相当	~	
13	六角ボルト	SS400相当	~	
12	座金	SS400相当	1	
11	六角ナット	SS400相当	1	
10	ハンドル車	FC200	1	
9	パッキン押さえ	FC200	1	
8	めねじこま	CAC406	1	
7	弁棒	C3771B	1	
6	弁体付弁座	CAC406	2	
5	弁箱付弁座	CAC406	2	
4	弁体	FC200	1	
3	パッキン箱	FC200	1	
2	ふた	FC200	1	
1	弁箱	FC200	1	

番号	部品名	材料	個数	備考
第三角法		試験	水圧	
寸法単位	mm	弁箱耐圧	1.5 MPa	
尺度		弁座漏れ	1.1 MPa	

铸铁10K-350~500 AS内  
 フランジ形内ねじ仕切弁  
 FC200/CAC406 開度指示計付 Fig.3

呼び径	d	L	フランジ (JIS 10K)					a	d2	D1	(≡) H	重量 (kg)	数量 (台)
			D	C	n	h	t						
350	340	381	490	445	16	25	34	17	40	450	975	285	
400	400	406	560	510	16	27	36	19	42	500	1132	386	
450	450	432	620	565	20	27	38	20	44	560	1227	509	
500	500	457	675	620	20	27	40	22	48	600	1341	647	

承認	検図	設計	製図	日付	2008-05-13
山崎	元田		安部	図番	SA-14722-3

昭和バルブ製作所 SHOWA VALVE CO., LTD.