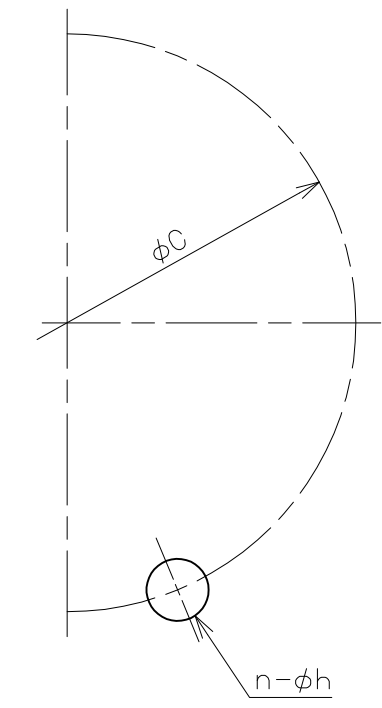
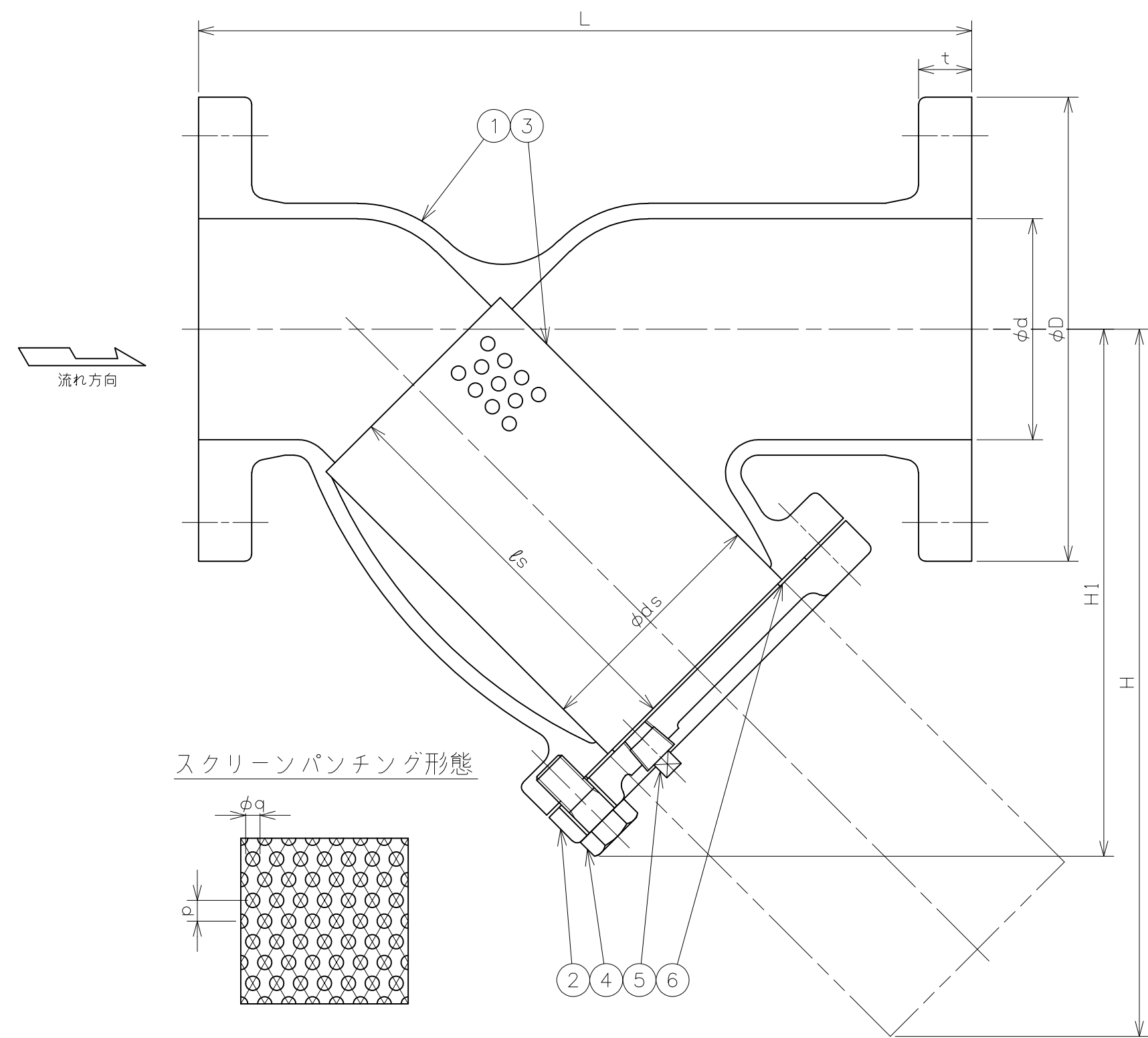
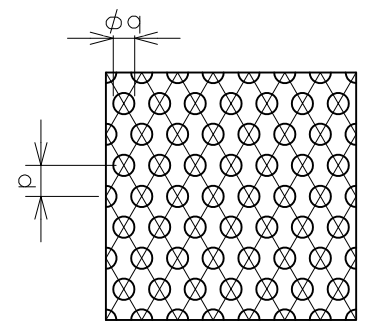


符号	日付	訂正記事	担当
△	2008-05-02	重量追記等	安部・元田・山崎
△	2017-05-31	JIS規格の変更により検査圧力改訂	福本・山崎・元田
△	2018-02-22	材料表記方法変更 SS400→SS400相当	福本・山崎・元田



スクリーンパンチング形態



番号	部品名	材料	個数	備考
6	ガスケット	ノンアスベスト	1	
5	プラグ	SS400相当	1	
4	六角ボルト	SS400相当	~	
3	スクリーン	SUS304	1	
2	ふた	FC200	1	
1	弁箱	FC200	1	

第三角法		試験	水圧
寸法単位	mm	弁箱耐圧	2.10MPa
尺度		弁座漏れ	—

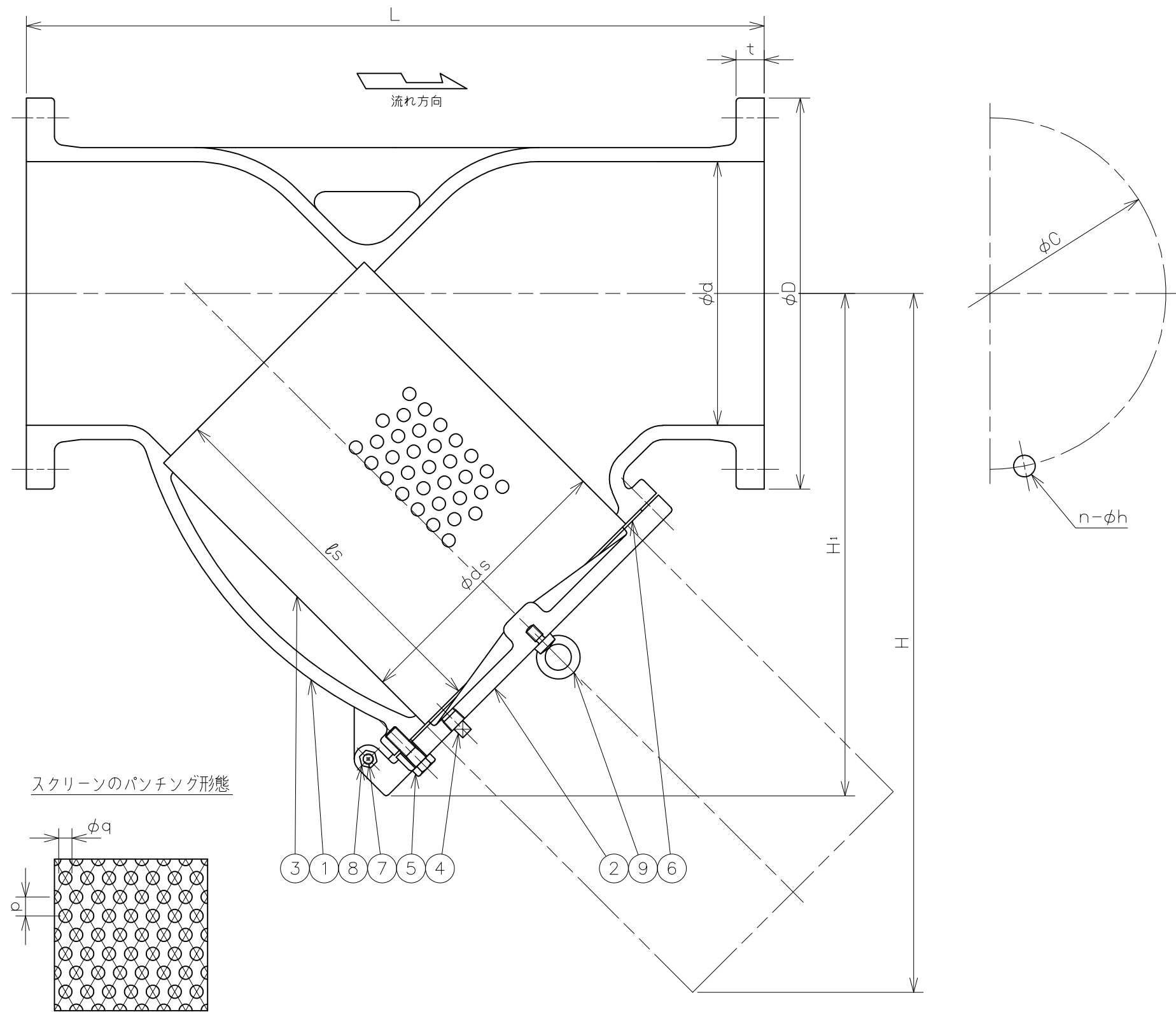
呼び径	d	L	フランジ (JIS 10K)					(≡) H1	(≡) H	スクリーン				重量 (kg)	数量 (台)
			D	C	n	h	t			ds	ls	p	q		
50	50	220	155	120	4	19	20	135	165	54.5	90	2.5	1.5	9	
65	65	270	175	140	4	19	22	179	230	77.5	120	2.5	1.5	13	
80	80	290	185	150	8	19	22	190	250	89.5	130	2.5	1.5	17	
100	100	350	210	175	8	19	24	238	320	109.5	180	2.5	1.5	27	
125	125	390	250	210	8	23	24	270	370	139.5	200	3.0	2.0	33	
150	150	440	280	240	8	23	26	321	450	169.5	240	3.0	2.0	50	
200	200	540	330	290	12	23	26	384	550	209.5	300	3.0	2.0	88	

铸铁 10K-50~200 Yスト  
 フランジ形 Y形 ストレーナ  
 FC200/SUS304 Fig.33-3

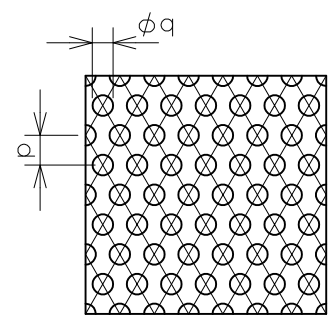
承認	検図	設計	製図	日付
山崎	金山		安部	2003-05-28
			図番	YF-11917-3

**昭和バルブ製作所 SHOWA VALVE CO., LTD.**

符号	日付	訂正記事	担当
△	2008-05-02	重量追記等	安部・元田・山崎
△	2016-11-09	350A d寸法訂正 350→340 試験圧力修正: 全サイズ2.10MPa	山崎・奥村・元田
△	2018-02-22	材料表記方法変更 SS400→SS400相当	福本・山崎・元田



スクリーンのパンチング形態



SIZE	d	L	フランジ(JIS 10K)					(≒) H1	(≒) H	スクリーン				重量 (kg)	数量 (台)
			D	C	n	h	t			ds	ls	p	q		
250	250	680	400	355	12	25	30	495	685	270	370	3.0	2.0	135	
300	300	840	445	400	16	25	32	574	795	320	420	3.0	2.0	228	
350	340	910	490	445	16	25	34	661	910	360	500	3.5	2.5	320	
400	400	1000	560	510	16	27	36	760	1060	420	580	3.5	2.5	456	

番号	部品名	材料	個数	備考
9	アイボルト	SS400相当	1	
8	六角ナット	SS400相当	1	
7	六角ボルト	SS400相当	1	
6	ガスケット	ノンアスベスト	1	
5	六角ボルト	SS400相当	~	
4	プラグ	SS400相当	1	
3	スクリーン	SUS304	1	
2	ふた	FC200	1	
1	弁箱	FC200	1	

第三角法		試験	水圧	
寸法単位	mm	弁箱耐圧	2.10MPa	
尺度		弁座漏れ	—	

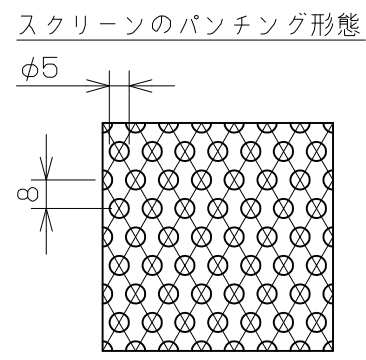
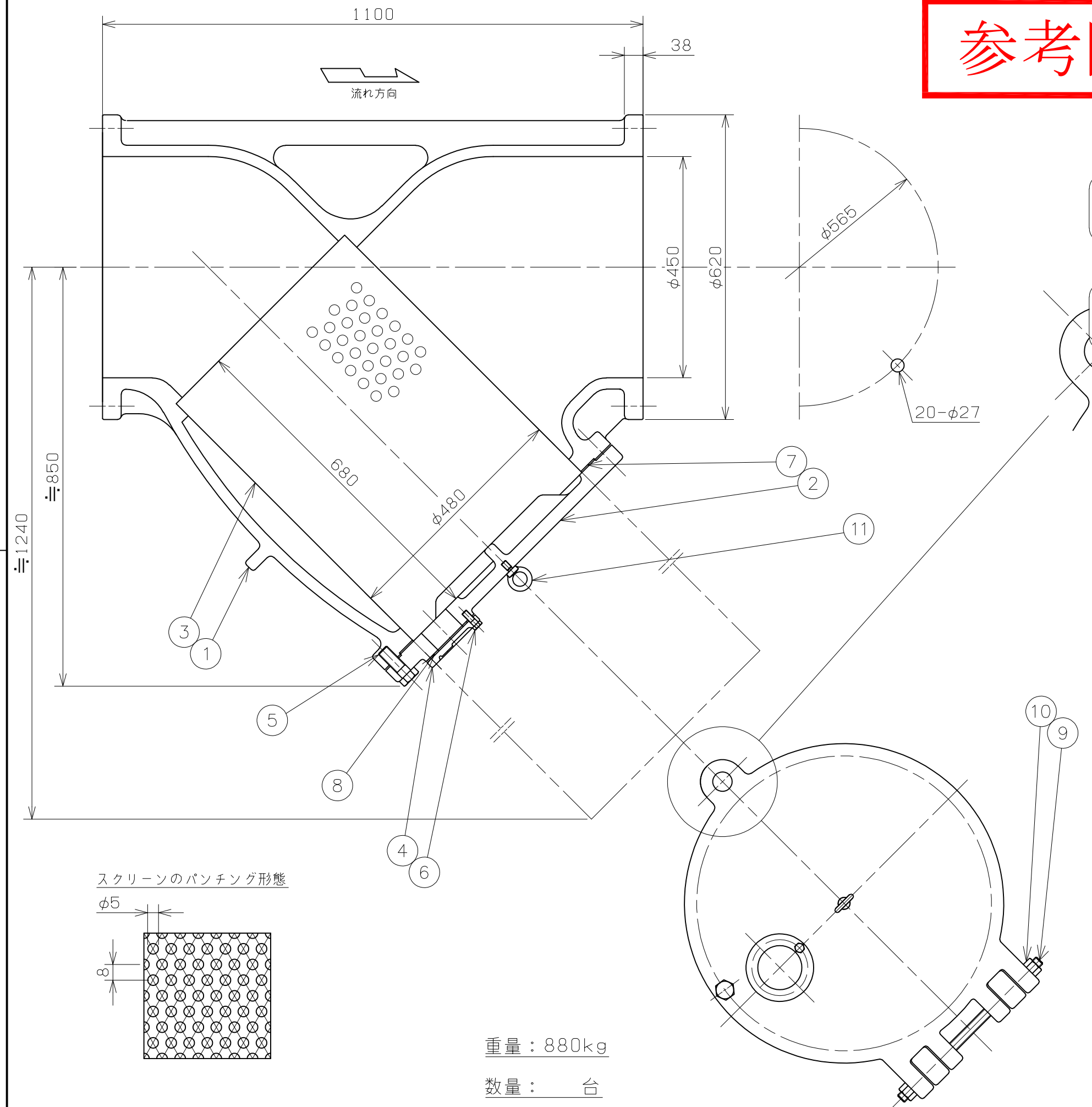
铸铁10K-250~400 Yスト  
 フランジ形Y形ストレーナ  
 FC200/SUS304 Fig.33-3

承認	検図	設計	製図	日付	2003-05-28
山崎	金山		安部	図番	YF-11918-3

昭和バルブ製作所 SHOWA VALVE CO., LTD.

符号	日付	訂正記事	担当
△			
△			
△			

# 参考図



重量：880kg  
数量： 台

11	アイボルト	SS400相当	1	
10	六角ナット	SS400相当	2	
9	ヒンジピン	SS400相当	1	
8	ガスケット	ノンアスベスト	1	
7	ガスケット	ノンアスベスト	1	
6	六角ボルト	SS400相当	6	
5	六角ボルト	SS400相当	20	
4	小ふた	FC200	1	
3	スクリーン	SUS304	1	
2	ふた	FC200	1	
1	弁箱	FC200	1	

番号	部 品 名	材 料	個数	備 考
第三角法		試 験	水 圧	
寸法単位	mm	弁箱耐圧	1.40MPa	
尺 度		弁座漏れ	—	

铸铁10K-450 Yスト  
 フランジ形Y形ストレーナ  
 FC200/SUS304 Fig.33-3

承認	検図	設計	製図	日付	2021-02-10
元田	矢田		福本	図番	YF-20912

昭和バルブ製作所 SHOWA VALVE CO., LTD.