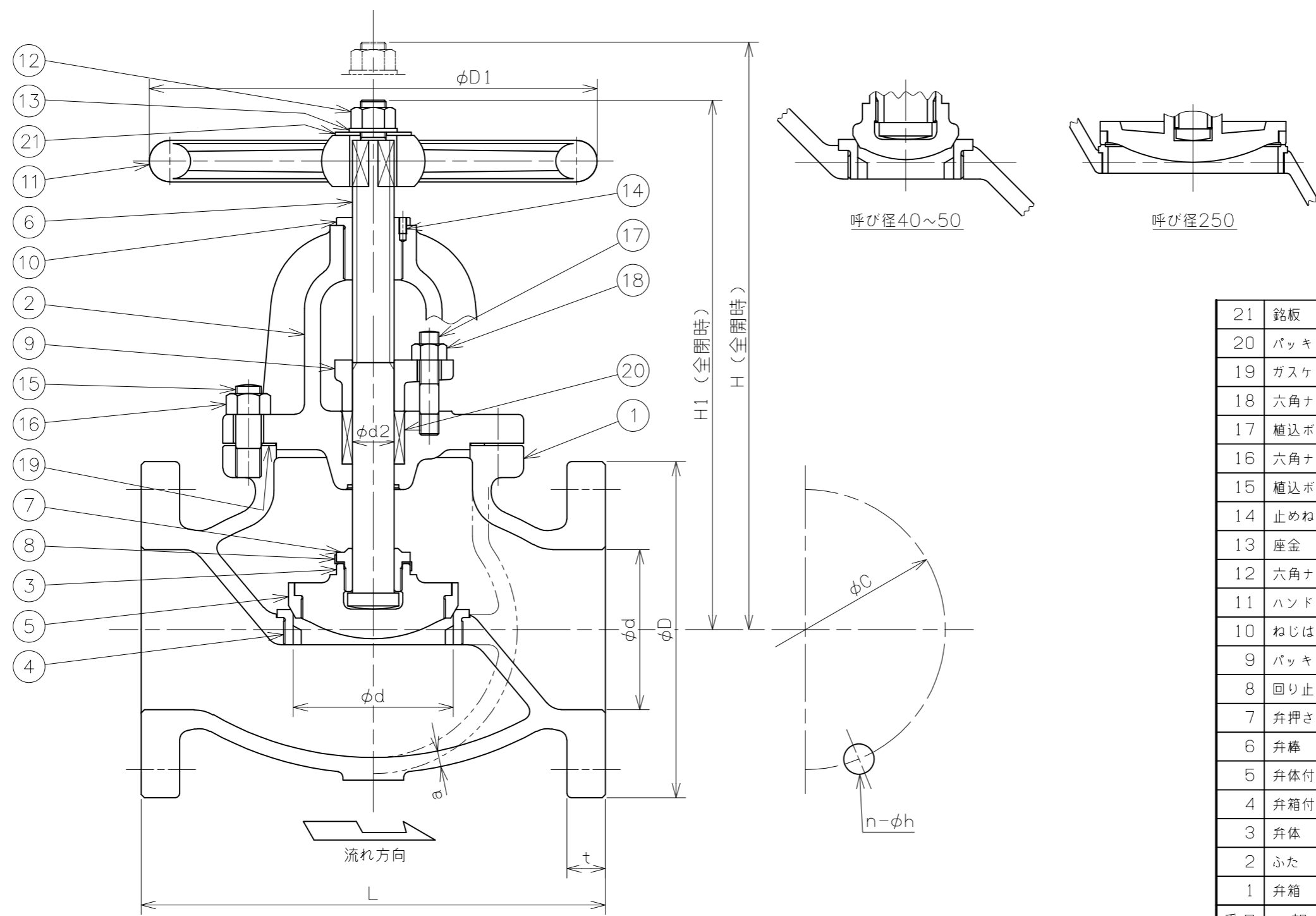


符号	日付	訂正記事	担当
△	2014-08-06	部番14 スリッパピン→止めねじに変更	福本・山崎・元田
△	2017-05-23	JIS規格の変更により検査圧力改訂 部番21 銘板追加	福本・山崎・元田
△	2018-02-22	材料表記方法変更 SS400→SS400相当	福本・山崎・元田



21	銘板	アルミニウム	1	呼び径40~200
20	パッキン	ノンアスベスト	1s	
19	ガスケット	ノンアスベスト	1	
18	六角ナット	SS400相当	2	
17	植込ボルト	SS400相当	2	
16	六角ナット	SS400相当	~	
15	植込ボルト	SS400相当	~	
14	止めねじ	SS400相当	1	
13	座金	SS400相当	1	
12	六角ナット	SS400相当	1	
11	ハンドル車	FC200	1	
10	ねじはめ輪	CAC406	1	
9	パッキン押さえ	FCD450-10	1	
8	回り止め	SUS304	1	
7	弁押さえ	SUS403	1	
6	弁棒	SUS403	1	
5	弁体付弁座	SUS403	1	呼び径65~250
4	弁箱付弁座	SUS403	1	
3	弁体	FC200 SUS403	1 1	呼び径65~250 呼び径40~50
2	ふた	FC200	1	
1	弁箱	FC200	1	

呼び径	d	L	フランジ (JIS 10K)					a	d2	D1	(≡) H1	(≡) H	重量 (kg)	数量 (台)
			D	C	n	h	t							
40	40	190	140	105	4	19	20	7	18	160	236	255	13	
50	50	200	155	120	4	19	20	7	20	180	245	266	15	
65	65	220	175	140	4	19	22	8	20	200	263	290	20	
80	80	240	185	150	8	19	22	8	24	224	299	330	24	
100	100	290	210	175	8	19	24	10	26	280	329	368	37	
125	125	360	250	210	8	23	24	11	28	315	351	399	60	
150	150	410	280	240	8	23	26	13	32	355	399	458	81	
200	200	500	330	290	12	23	26	15	38	450	485	562	136	
250	250	620	400	355	12	25	30	17	42	500	577	666	240	

(注) 呼び径250は規格外品

番号	部品名	材料	個数	備考
第三角法		試験	水圧	
寸法単位	mm	弁箱耐圧	2.10MPa	
尺度		弁座漏れ	1.54MPa	

铸铁10K-40~250  
 フランジ形玉形弁  
 FC200/SUS403  
 JIS B2031準拠  
 Fig.34-2

承認	検図	設計	製図	日付	2008-03-12
山崎	元田		安部	図番	GA-14650-3

昭和バルブ製作所 SHOWA VALVE CO., LTD.  
 本社