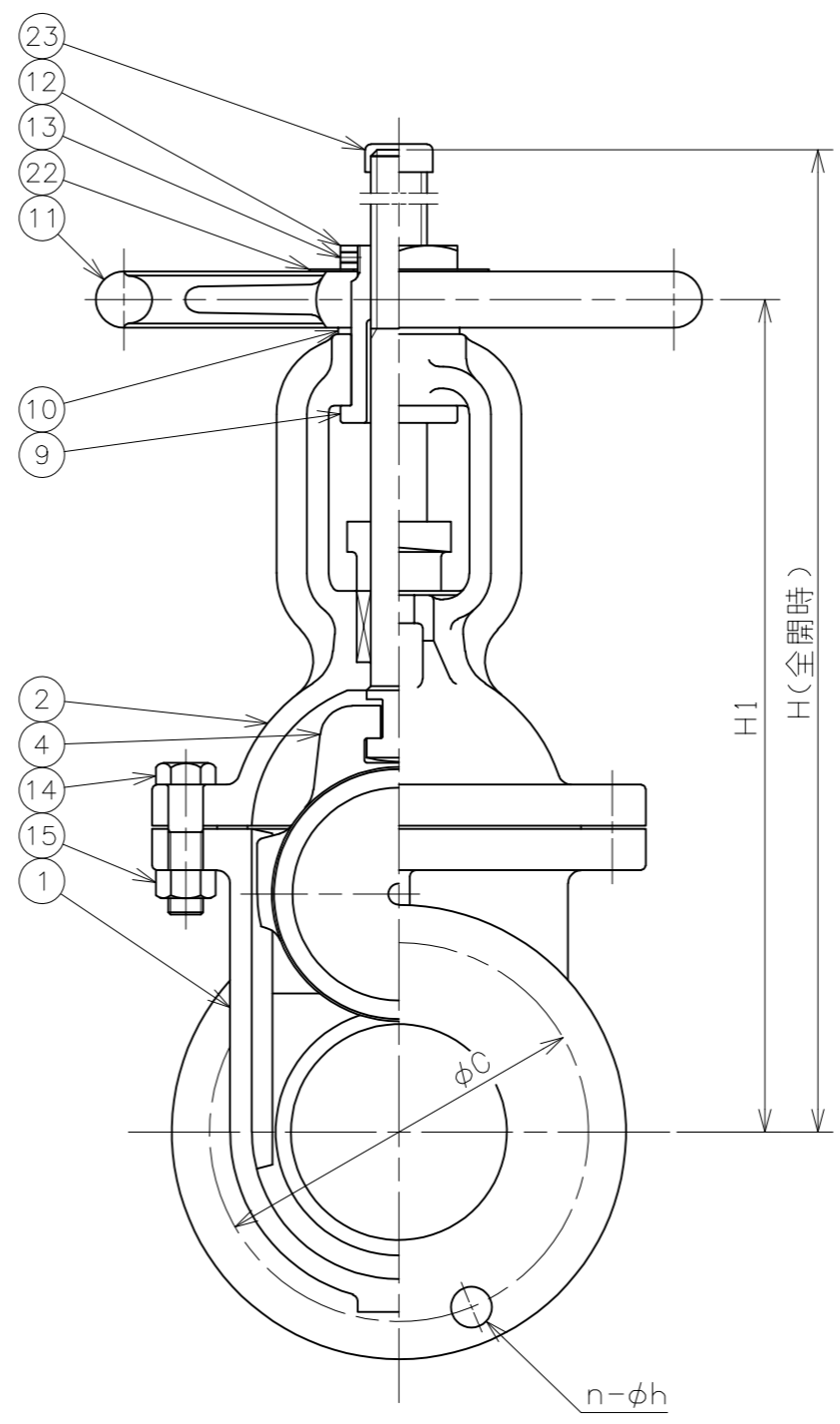
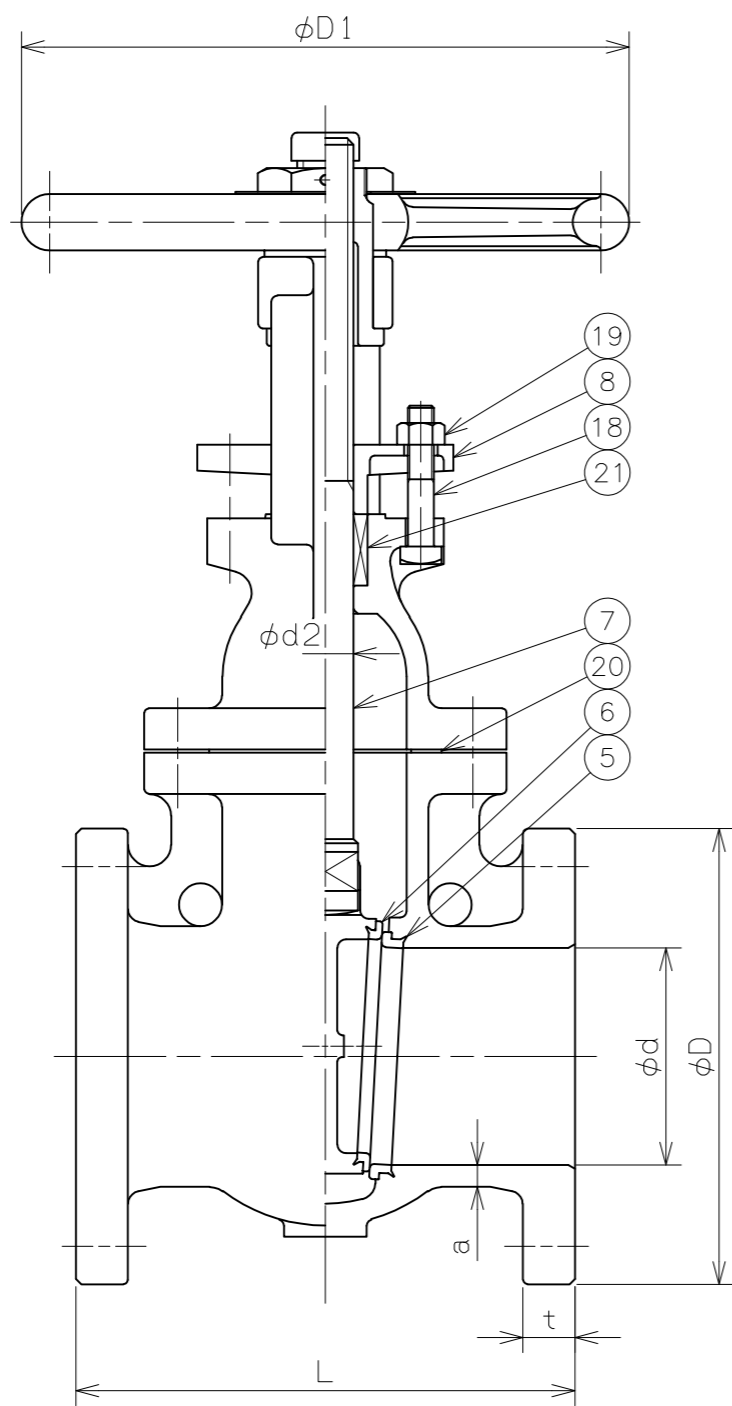


符号	日付	訂正記事	担当
△	2017-04-28	JIS規格の変更により検査圧力改訂 部番変更、部番22 銘板追加	福本・山崎・元田
△	2018-02-22	材料表記方法変更 SS400→SS400相当	福本・山崎・元田
△	2018-11-14	弁棒キャップ図示及び部品表に追記	福本・山崎・元田



番号	部品名	材料	個数	備考
23	弁棒キャップ	塩化ビニル	1	
22	銘板	アルミニウム	1	
21	パッキン	ノンアスベスト	1s	
20	ガスケット	ノンアスベスト	1	
19	六角ナット	SS400相当	2	
18	四角ボルト	SS400相当	2	
17	-----	-----	-	
16	-----	-----	-	
15	六角ナット	SS400相当	~	
14	六角ボルト	SS400相当	~	
13	止めねじ	SUS304	1	
12	ロックナット	SS400相当	1	
11	ハンドル車	FC200	1	
10	座金	C2801P	1	
9	ヨークスリーブ	CAC406	1	
8	パッキン押さえ	FCD450-10	1	
7	弁棒	C3771B	1	
6	弁体付弁座	CAC406	2	
5	弁箱付弁座	CAC406	2	
4	弁体	FC200	1	
3	-----	-----	-	
2	ふた	FC200	1	
1	弁箱	FC200	1	

第三角法		試験	水圧
寸法単位	mm	弁箱耐圧	2.10MPa
尺度		弁座漏れ	1.54MPa

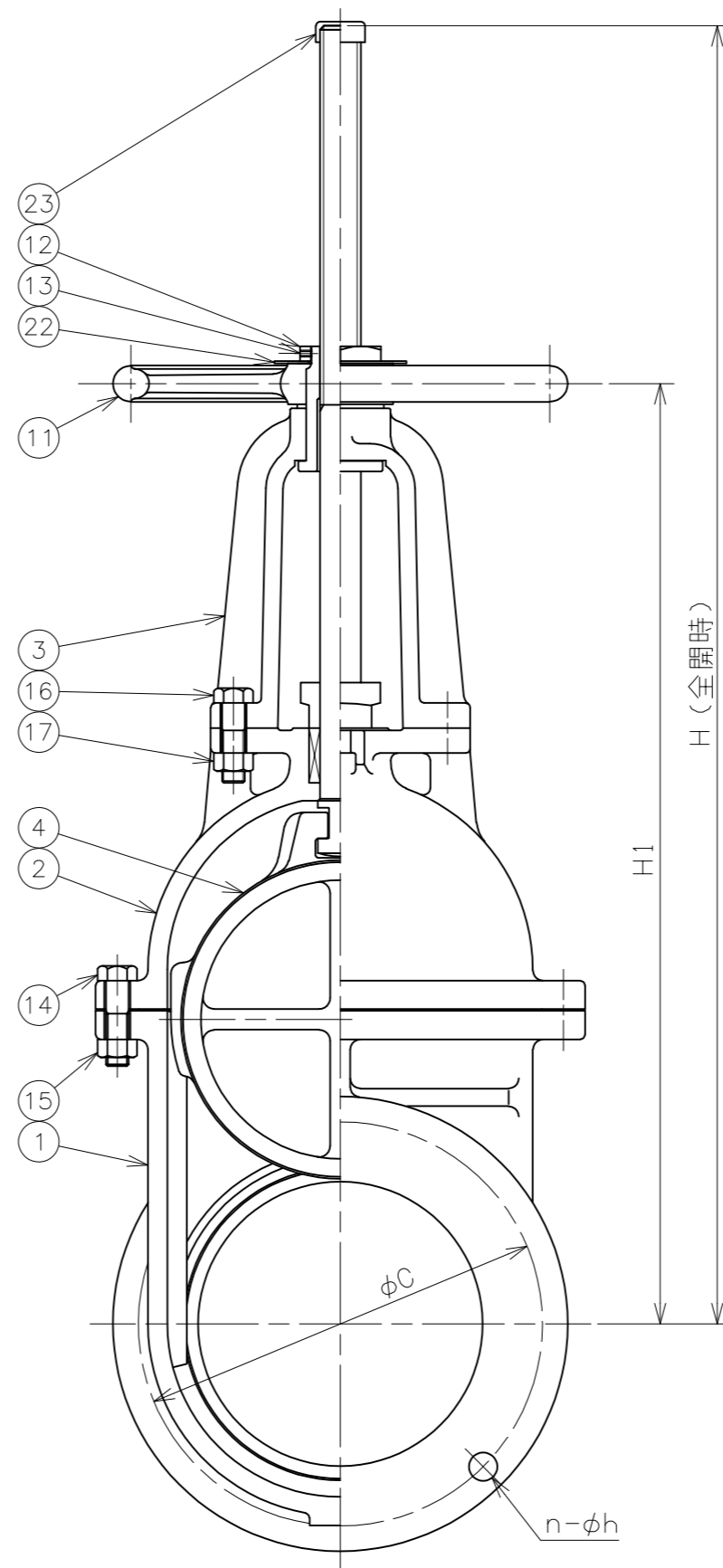
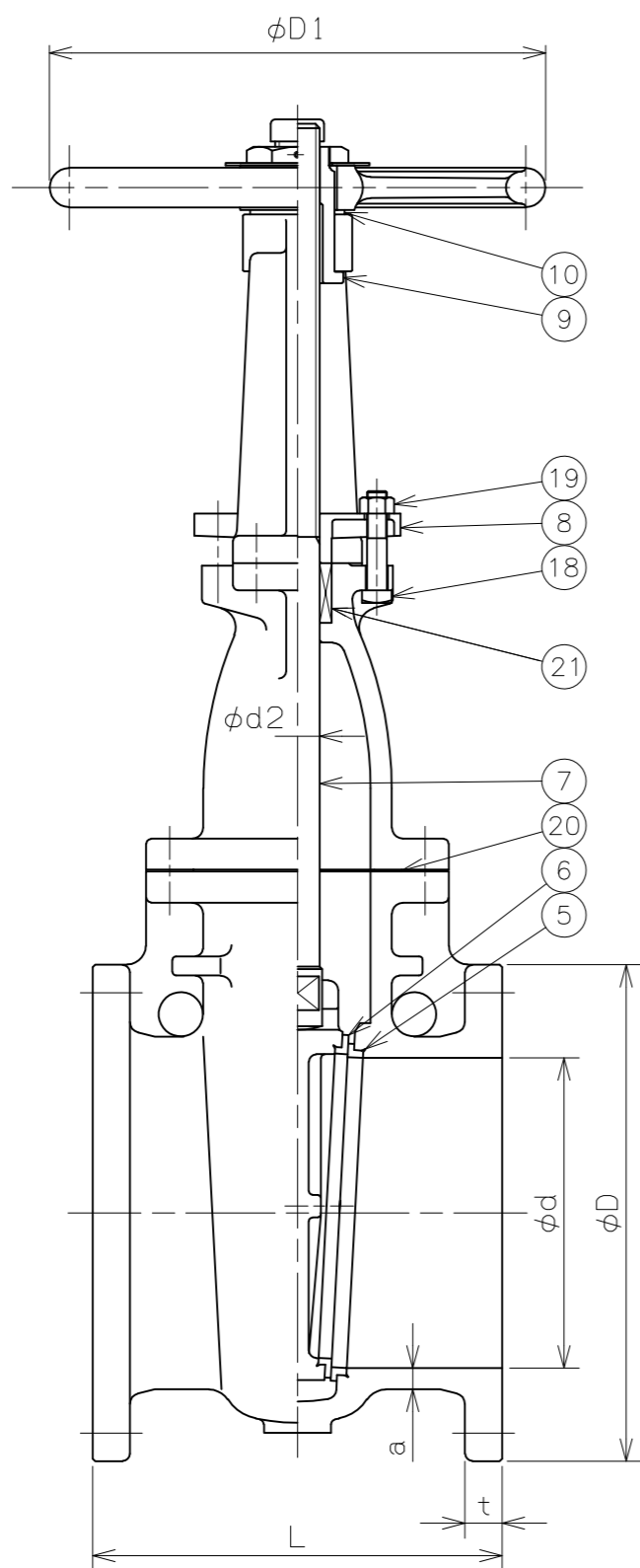
呼び径	d	L	フランジ(JIS 10K)					a	d2	D1	(寸) H1	(寸) H	重量 (kg)	数量 (台)
			D	C	n	h	t							
50	50	180	155	120	4	19	20	7	20	200	276	361	17	
65	65	190	175	140	4	19	22	8	20	200	298	400	21	
80	80	200	185	150	8	19	22	8	24	224	328	447	25	
100	100	230	210	175	8	19	24	10	26	280	384	529	39	
125	125	250	250	210	8	23	24	11	28	280	460	633	53	
150	150	270	280	240	8	23	26	13	30	300	544	746	74	
200	200	290	330	290	12	23	26	15	32	355	680	936	105	

铸铁 10K-50~200 JIS B2031準拠
 フランジ形外ねじ仕切弁
 FC200/CAC406 Fig.38-1

承認	検図	設計	製図	日付
山崎	元田	安部	安部	2008-05-12
				番 R5-14713-3

昭和バルブ製作所 SHOWA VALVE CO., LTD.
株式会社

符号	日付	訂正記事	担当
△	2017-04-28	JIS規格の変更により検査圧力改訂 部番22 銘板追加	福本・山崎・元田
△	2018-02-22	材料表記方法変更 SS400→SS400相当	福本・山崎・元田
△	2018-11-14	弁棒キャップ図示及び部品表に追記	福本・山崎・元田



23	弁棒キャップ	塩化ビニル	1	
22	銘板	アルミニウム	1	
21	パッキン	ノンアスベスト	1s	
20	ガスケット	ノンアスベスト	1	
19	六角ナット	SS400相当	2	
18	四角ボルト	SS400相当	2	
17	六角ナット	SS400相当	4	
16	六角ボルト	SS400相当	4	
15	六角ナット	SS400相当	~	
14	六角ボルト	SS400相当	~	
13	止めねじ	SUS304	1	
12	ロックナット	SS400相当	1	
11	ハンドル車	FC200	1	
10	座金	C2801P	1	
9	ヨークスリーブ	CAC406	1	
8	パッキン押さえ	FCD450-10	1	
7	弁棒	C3771B	1	
6	弁体付弁座	CAC406	2	
5	弁箱付弁座	CAC406	2	
4	弁体	FC200	1	
3	ヨーク	FC200	1	
2	ふた	FC200	1	
1	弁箱	FC200	1	

番号	部品名	材料	個数	備考
第三角法		試験	水圧	
寸法単位	mm	弁箱耐圧	2.10MPa	
尺度		弁座漏れ	1.54MPa	

鋳鉄 10K-250・300 JIS B2031準拠
 フランジ形外ねじ仕切弁
 FC200/CAC406 Fig.38-1

承認	検図	設計	製図	日付	2008-05-13
山崎	元田		安部	図番	R5-14714-3

呼び径	d	L	フランジ(JIS 10K)					a	d2	D1	(寸) H1	(寸) H	重量 (kg)	数量 (台)
			D	C	n	h	t							
250	250	330	400	355	12	25	30	17	36	400	827	1141	182	
300	300	350	445	400	16	25	32	19	40	500	961	1334	238	

昭和バルブ製作所 SHOWA VALVE CO., LTD.