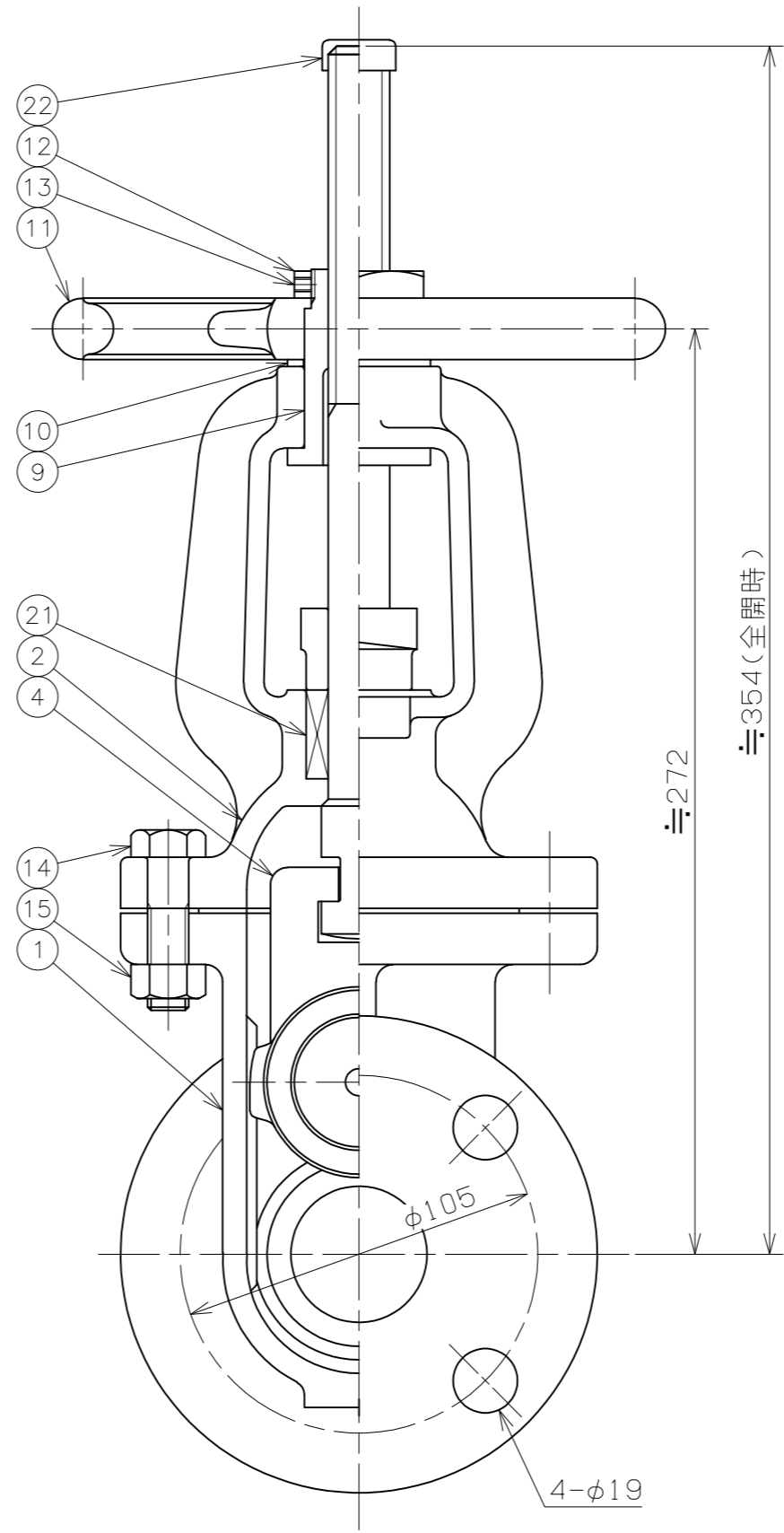
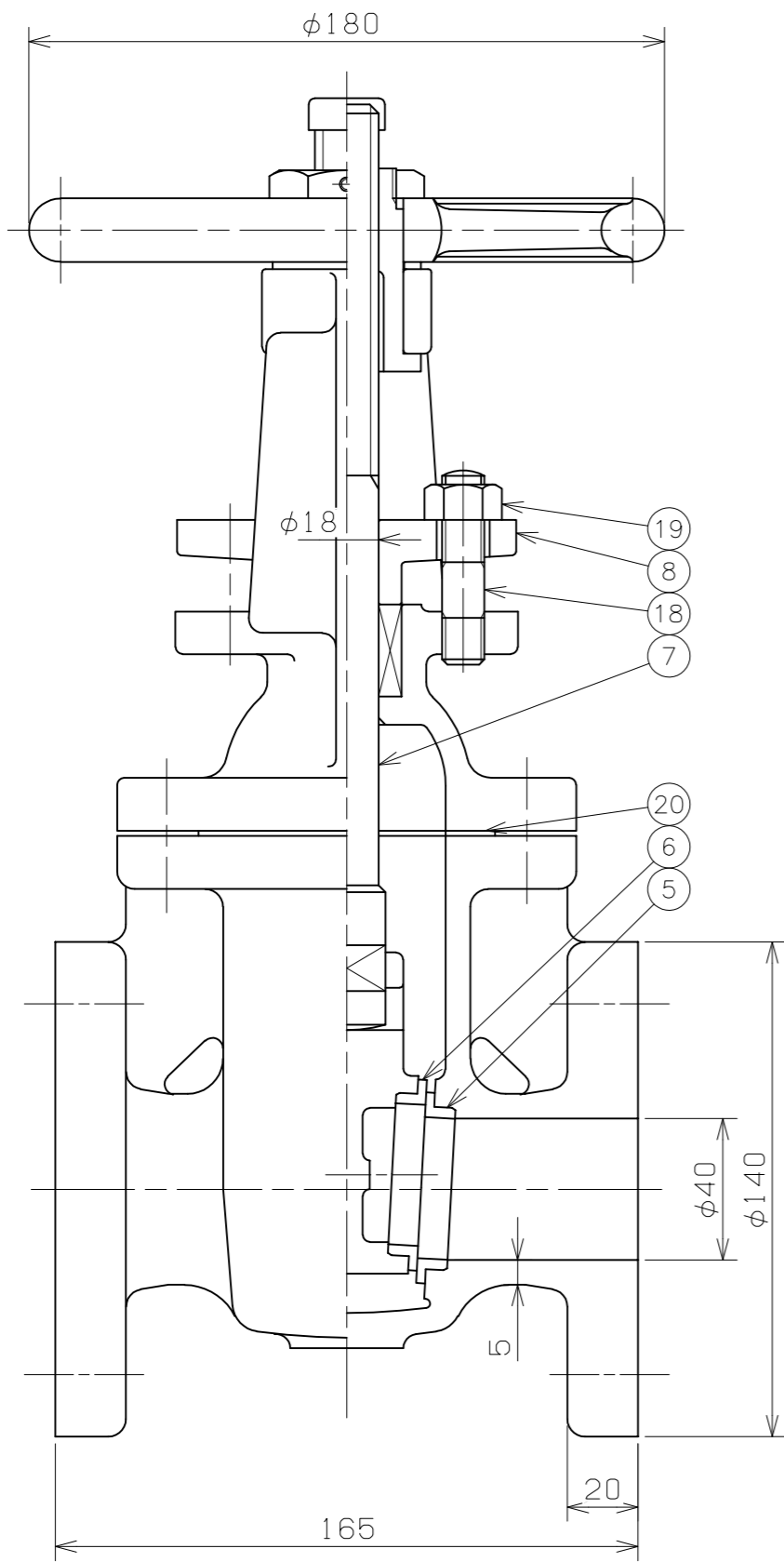


符号	日付	訂正記事	担当
△	2001-03-08	CAD化	元田・金山・山崎
△	2003-11-04	パッキン・ガスケット材質表記 ノンアスベストに変更	安部・金山・山崎
△	2008-05-09	AutoCADデータに変換	安部・元田・山崎
△	2017-01-25	JIS規格変更により検査圧力訂正	福本・山崎・元田
△	2017-04-14	部品表誤記訂正	福本・山崎・元田
△	2018-02-22	材料表記方法変更 SS400→SS400相当	福本・山崎・元田
△	2018-11-14	弁棒キャップ図示及び部品表に追記	福本・山崎・元田



重量: 14kg
数量: 台

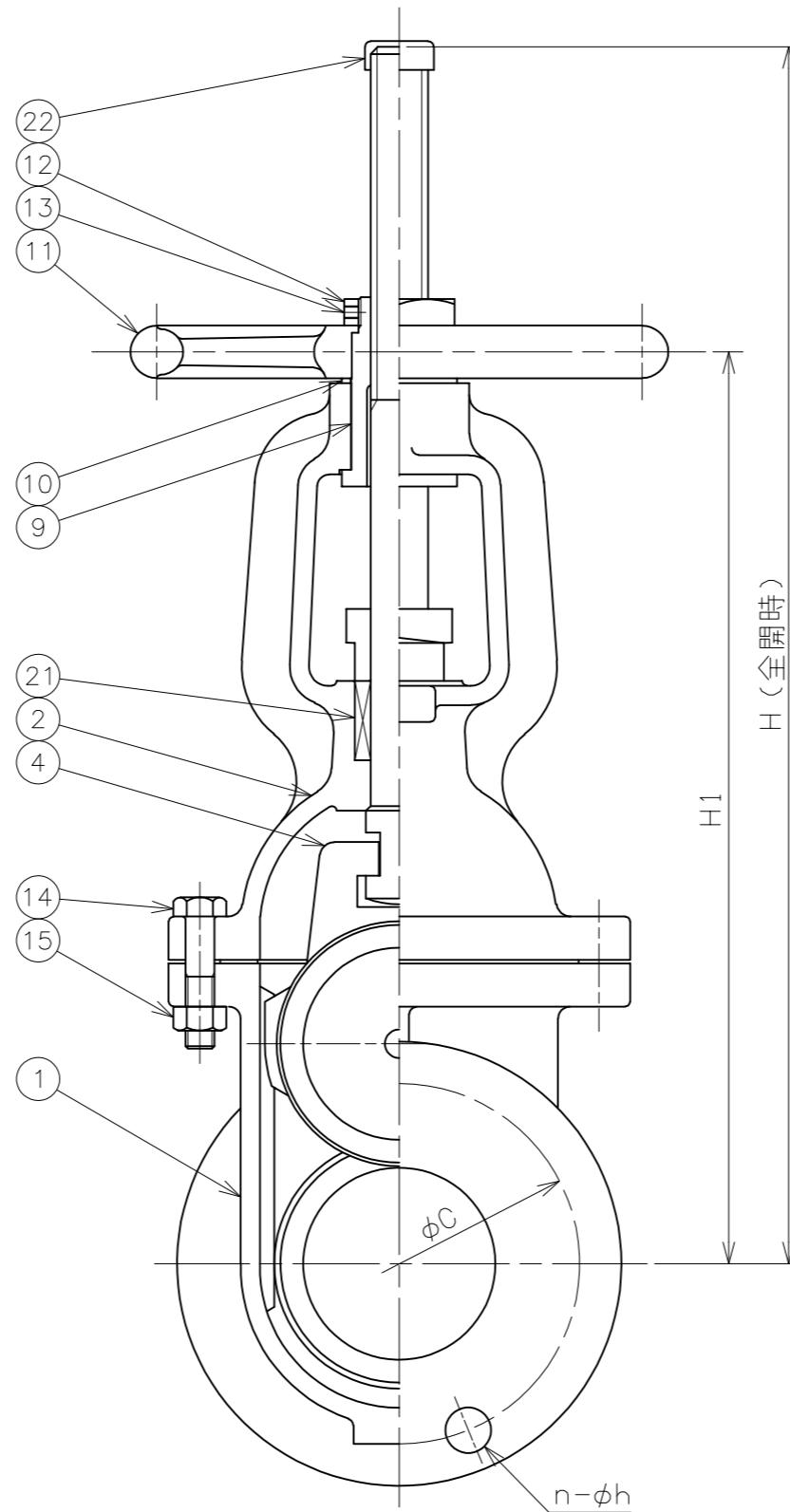
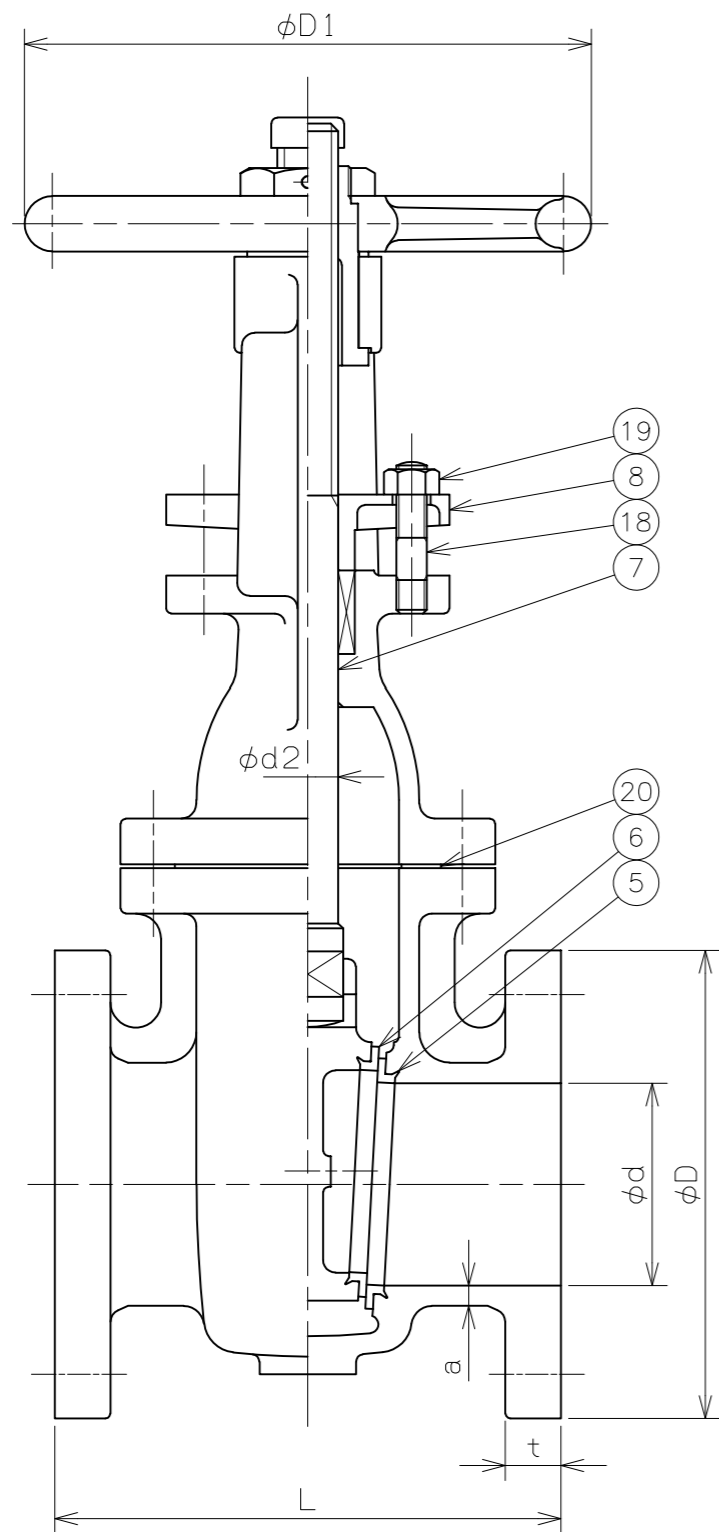
番号	部品名	材料	個数	備考
22	弁棒キャップ	塩化ビニル	1	
21	パッキン	ノンアスベスト	1s	
20	ガスケット	ノンアスベスト	1	
19	六角ナット	SS400相当	2	
18	植込ボルト	SS400相当	2	
17	-----	-----	-	
16	-----	-----	-	
15	六角ナット	SS400相当	6	
14	六角ボルト	SS400相当	6	
13	止めねじ	SUS304	1	
12	ロックナット	SS400相当	1	
11	ハンドル車	FC200	1	
10	座金	C2801P	1	
9	ヨークスリーブ	CAC406	1	
8	パッキン押さえ	FC200	1	
7	弁棒	SUS403	1	
6	弁体付弁座	SUS403	2	
5	弁箱付弁座	SUS304	2	
4	弁体	FC200	1	
3	-----	-----	-	
2	ふた	FC200	1	
1	弁箱	FC200	1	

番号	部品名	材料	個数	備考
第三角法		試験	水圧	
寸法単位	mm	弁箱耐圧	2.10MPa	
尺度		弁座漏れ	1.54MPa	

铸铁 10K-40
フランジ形外ねじ仕切弁
FC200/SUS
Fig.38S

承認	検図	設計	製図	日付	1999-12-10
山崎	古河		元田	図番	R4-10110-7

昭和バルブ製作所 SHOWA VALVE CO., LTD.



呼び径	d	L	フランジ (JIS 10K)					a	d2	D1	(H1)	(H)	重量 (kg)	数量 (台)
			D	C	n	h	t							
50	50	180	155	120	4	19	20	7	20	200	302	394	18	
65	65	190	175	140	4	19	22	8	20	200	328	436	23	
80	80	200	185	150	8	19	22	8	24	224	379	507	28	
100	100	230	210	175	8	19	24	10	26	250	442	597	44	

符号	日付	訂正記事	担当
△1	1990-07-31	新JISコード表示	今井・山崎
△2	1995-11-09	H1寸法追記	山崎・古河・山崎
△3	2000-05-15	パッキン押さえ材質変更 呼び径40削除	元田・金山・山崎
△4	2001-03-08	CAD化	元田・金山・山崎
△5	2002-09-20	P・Gノンアスベスト	岸野・元田・山崎
△6	2008-05-09	AutoCADデータに変換 Fig.No追記	安部・元田・山崎
△7	2017-01-25	JIS規格の変更により検査圧力改訂 d2寸法表記方法変更	福本・山崎・元田
△8	2017-04-14	部品表誤記訂正	福本・山崎・元田
△9	2018-02-22	材料表記方法変更 SS400→SS400相当	福本・山崎・元田
△10	2018-11-14	弁棒キャップ図示及び部品表に追記	福本・山崎・元田

番号	部品名	材料	個数	備考
22	弁棒キャップ	塩化ビニル	1	
21	パッキン	ノンアスベスト	1s	
20	ガスケット	ノンアスベスト	1	
19	六角ナット	SS400相当	2	
18	植込ボルト	SS400相当	2	
17	-----	-----	-	
16	-----	-----	-	
15	六角ナット	SS400相当	~	
14	六角ボルト	SS400相当	~	
13	止めねじ	SUS304	1	
12	ロックナット	SS400相当	1	
11	ハンドル車	FC200	1	
10	座金	C2801P	1	
9	ヨークスリーブ	CAC406	1	
8	パッキン押さえ	FCD450-10	1	
7	弁棒	SUS403	1	
6	弁体付弁座	SUS403	2	
5	弁箱付弁座	SUS304	2	
4	弁体	FC200	1	
3	-----	-----	-	
2	ふた	FC200	1	
1	弁箱	FC200	1	

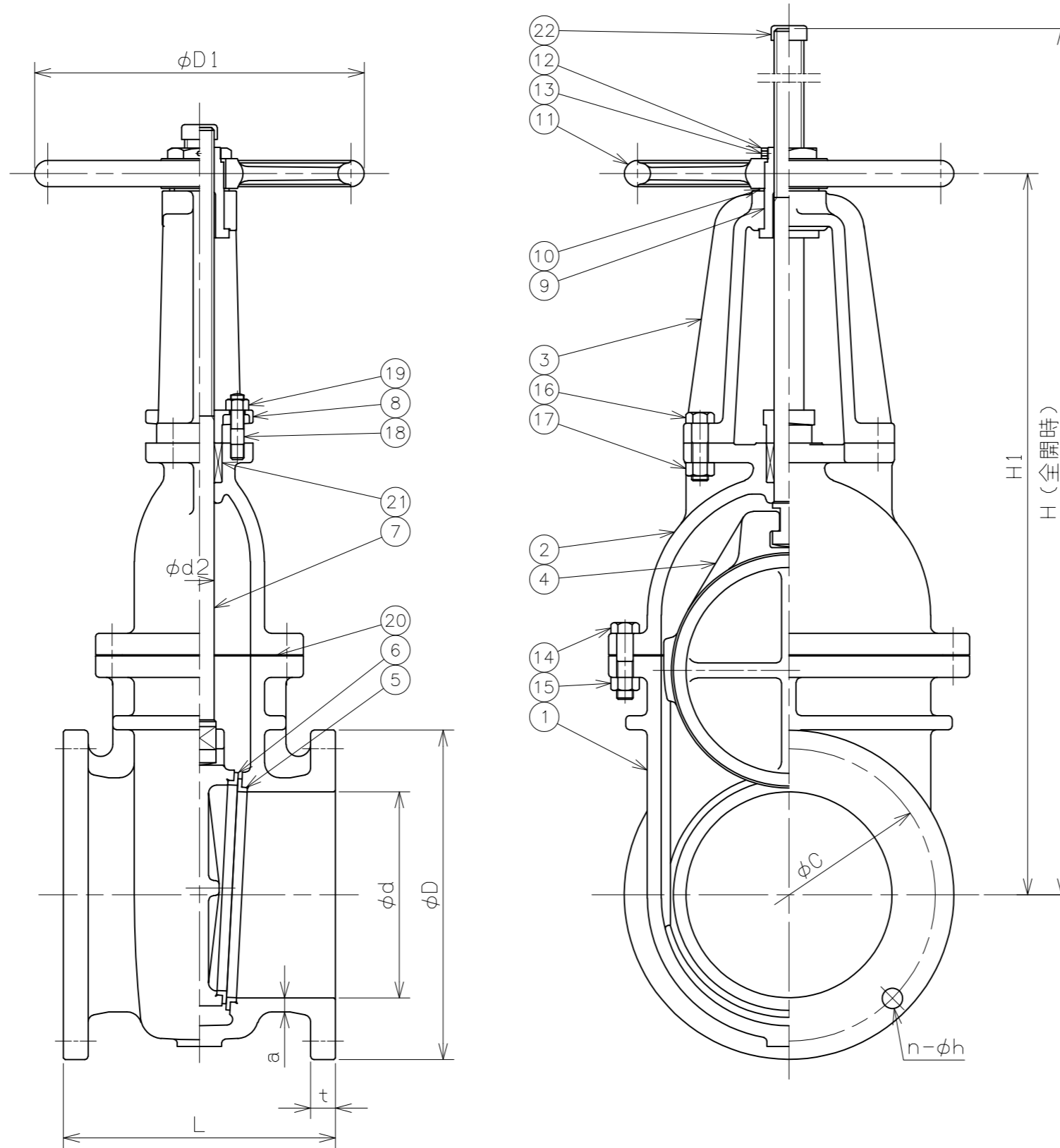
番号	部品名	材料	個数	備考
第三角法		試験	水圧	
寸法単位	mm	弁箱耐圧	2.10MPa	
尺度		弁座漏れ	1.54MPa	

铸铁 10K-50~100 JIS B2031準拠
 フランジ形外ねじ仕切弁
 FC200/SUS Fig.38S

承認	検図	設計	製図	日付	1988-11-25
桜井	須藤		尾本	図番	R4-01204-10

昭和バルブ製作所 SHOWA VALVE CO., LTD.

符号	日付	訂正記事	担当
△	2001-03-08	CAD化	元田・金山・山崎
△	2002-09-20	P・Gノンアスベスト	岸野・元田・山崎
△	2008-05-09	AutoCADデータに変換 Fig.No追記	安部・元田・山崎
△	2017-01-25	JIS規格の変更により検査圧力改訂 d2寸法表記方法変更	福本・山崎・元田
△	2017-04-14	部品表誤記訂正	福本・山崎・元田
△	2018-02-22	材料表記方法変更 SS400→SS400相当	福本・山崎・元田
△	2018-11-14	弁棒キャップ図示及び部品表に追記	福本・山崎・元田



呼び径 250・300は
脚座付きとなります。

呼び径	d	L	フランジ (JIS 10K)					a	d2	D1	(寸) H1	(寸) H	重量 (kg)	数量 (台)
			D	C	n	h	t							
125	125	250	250	210	8	23	24	11	28	280	504	686	61	
150	150	270	280	240	8	23	26	13	30	300	585	797	83	
200	200	290	330	290	12	23	26	15	32	355	725	991	126	
250	250	330	400	355	12	25	30	17	36	400	875	1194	195	
300	300	350	445	400	16	25	32	19	40	450	1002	1381	276	

番号	部品名	材料	個数	備考
22	弁棒キャップ	塩化ビニル	1	
21	パッキン	ノンアスベスト	1s	
20	ガスケット	ノンアスベスト	1	
19	六角ナット	SS400相当	2	
18	植込ボルト	SS400相当	2	
17	六角ナット	SS400相当	4	
16	六角ボルト	SS400相当	4	
15	六角ナット	SS400相当	~	
14	六角ボルト	SS400相当	~	
13	止めねじ	SUS304	1	
12	ロックナット	SS400相当	1	
11	ハンドル車	FC200	1	
10	座金	C2801P	1	
9	ヨークスリーブ	CAC406	1	
8	パッキン押さえ	FCD450-10	1	
7	弁棒	SUS403	1	
6	弁体付弁座	SUS403	2	
5	弁箱付弁座	SUS304	2	
4	弁体	FC200	1	
3	ヨーク	FC200	1	
2	ふた	FC200	1	
1	弁箱	FC200	1	

番号	部品名	材料	個数	備考
第三角法		試験	水圧	
寸法単位	mm	弁箱耐圧	2.10 MPa	
尺度		弁座漏れ	1.54 MPa	

铸铁 10K-125~300 JIS B2031準拠
フランジ形外ねじ仕切弁
FC200/SUS Fig.38S

承認	検図	設計	製図	日付
桜井	山崎		古河	1990-11-14
			図番	R4-05212-7

昭和バルブ製作所 SHOWA VALVE CO., LTD.