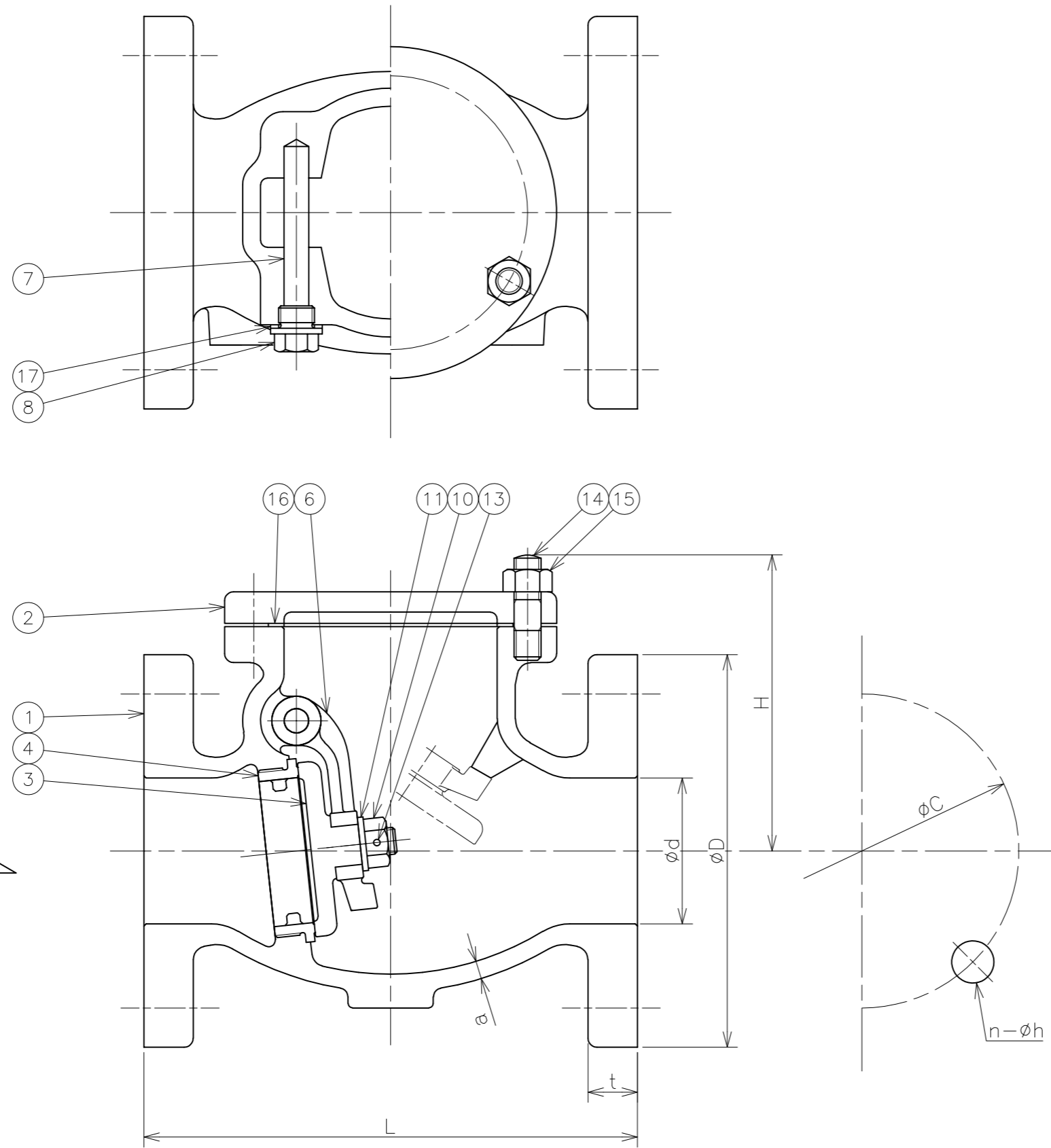


符号	日付	訂正記事	担当
△	2018-02-22	材料表記方法変更 SS400→SS400相当	福本・山崎・元田
△			
△			



17	ガスケット	ノンアスベスト	1	
16	ガスケット	ノンアスベスト	1	
15	六角ナット	SS400相当	6	
14	植込ボルト	SS400相当	6	
13	割ピン	SUS304	1	
12	-----	-----	-	
11	座金	SUS304	1	
10	六角ナット	SUS304	1	
9	-----	-----	-	
8	プラグ	SS400相当	1	
7	ヒンジピン	SUS304	1	
6	アーム	FCD450-10	1	
5	-----	-----	-	
4	弁箱付弁座	SUS304	1	
3	弁体	SUS304	1	
2	ふた	FC200	1	
1	弁箱	FC200	1	

番号	部品名	材料	個数	備考
第三角法		試験	水圧	
寸法単位	mm	弁箱耐圧	2.10MPa	
尺度		弁座漏れ	1.54MPa	

铸铁 10K-40~80                      JIS B2031準拠  
 フランジ形スイング逆止弁  
 FC200/SUS304                      Fig.39S

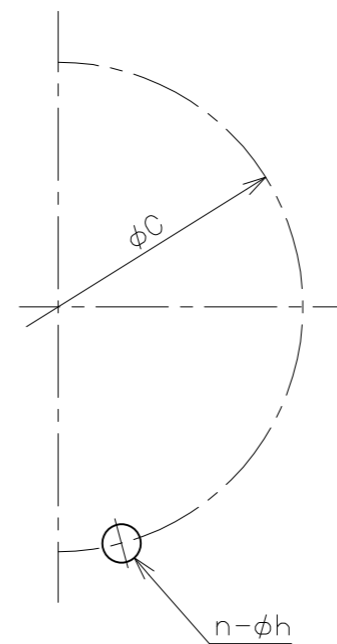
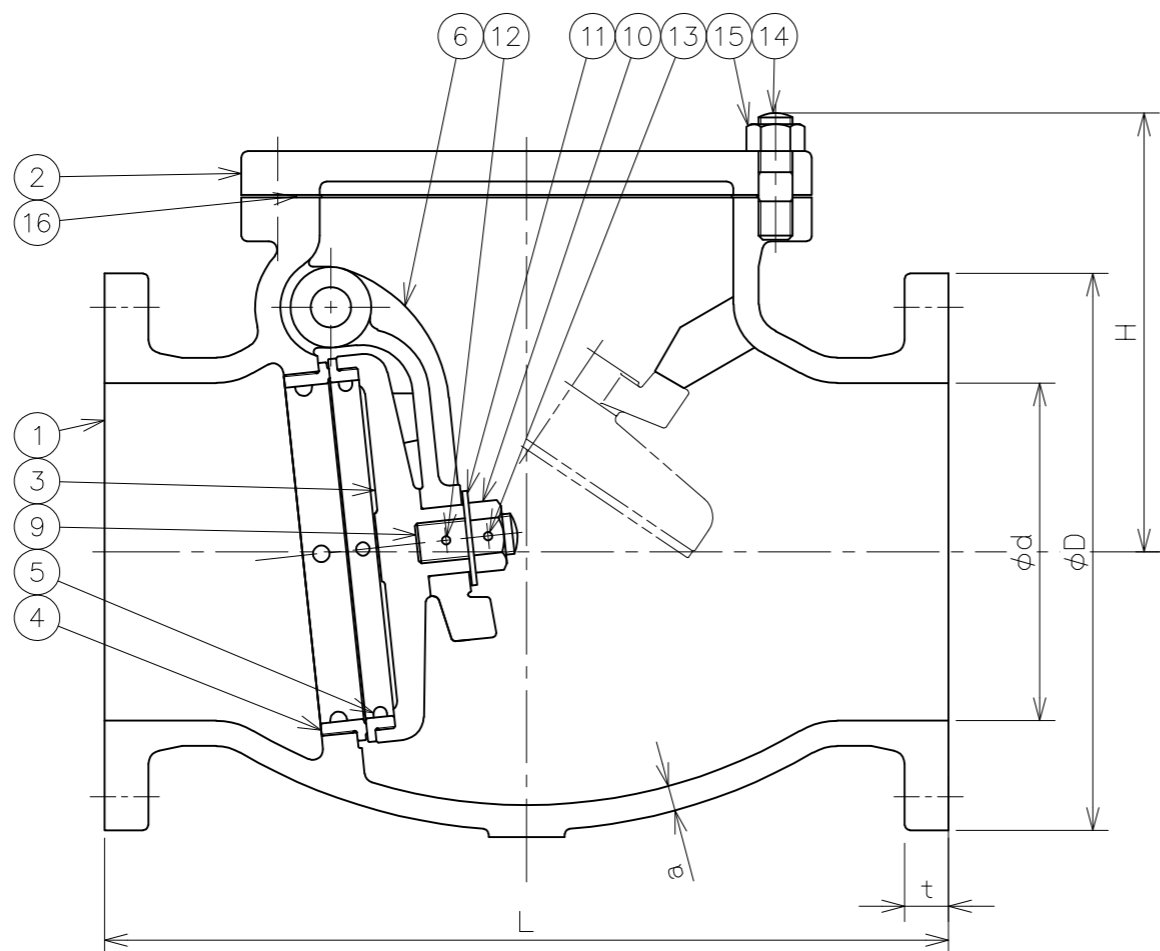
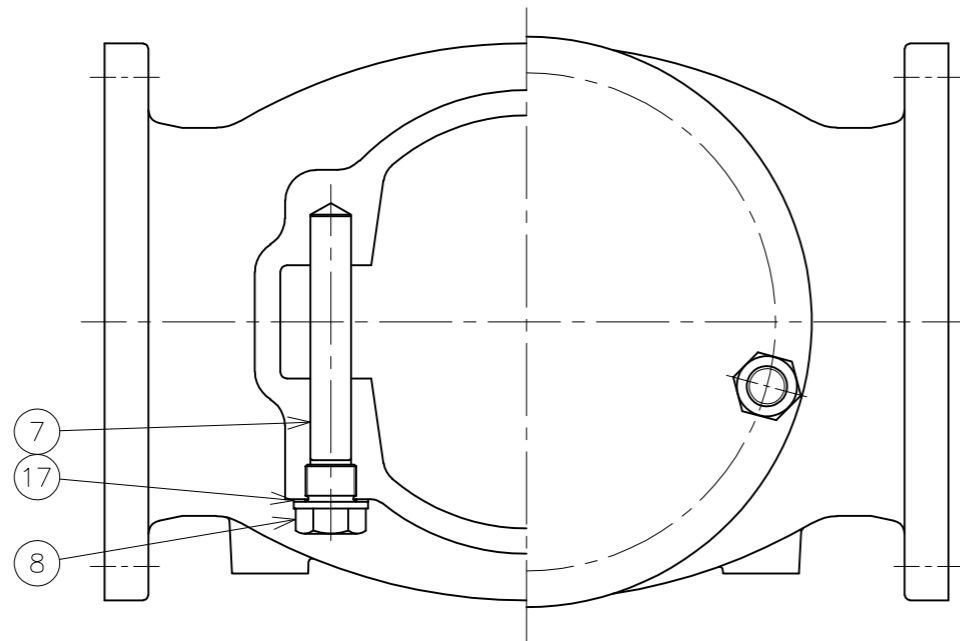
承認	検図	設計	製図	日付	2017-05-25
元田	山崎		福本	図番	N4-19459-1

呼び径	d	L	フランジ (JIS 10K)					a	H (寸)	重量 (kg)	数量 (台)
			D	C	n	h	t				
40	40	190	140	105	4	19	20	6	115	10	
50	50	200	155	120	4	19	20	7	115	12	
65	65	220	175	140	4	19	22	8	132	17	
80	80	240	185	150	8	19	22	8	150	21	

(注) 呼び径 40 は規格外品

昭和バルブ製作所 SHOWA VALVE CO., LTD.  
 〒430-0814 静岡県浜松市東区東山崎 1-1-1

符号	日付	訂正記事	担当
△	2018-02-22	材料表記方法変更 SS400→SS400相当	福本・山崎・元田
△			
△			



17	ガスケット	ノンアスベスト	1	
16	ガスケット	ノンアスベスト	1	
15	六角ナット	SS400相当	~	
14	植込ボルト	SS400相当	~	
13	割ピン	SUS304	1	
12	テーパーピン	SUS304	1	
11	座金	SUS304	1	
10	六角ナット	SUS304	1	
9	弁体ボルト	SUS304	1	
8	プラグ	SS400相当	1	
7	ヒンジピン	SUS304	1	
6	アーム	FCD450-10	1	
5	弁体付弁座	SUS304	1	
4	弁箱付弁座	SUS304	1	
3	弁体	FC200	1	
2	ふた	FC200	1	
1	弁箱	FC200	1	

番号	部品名	材料	個数	備考
第三角法		試験	水圧	
寸法単位	mm	弁箱耐圧	2.10MPa	
尺度		弁座漏れ	1.54MPa	

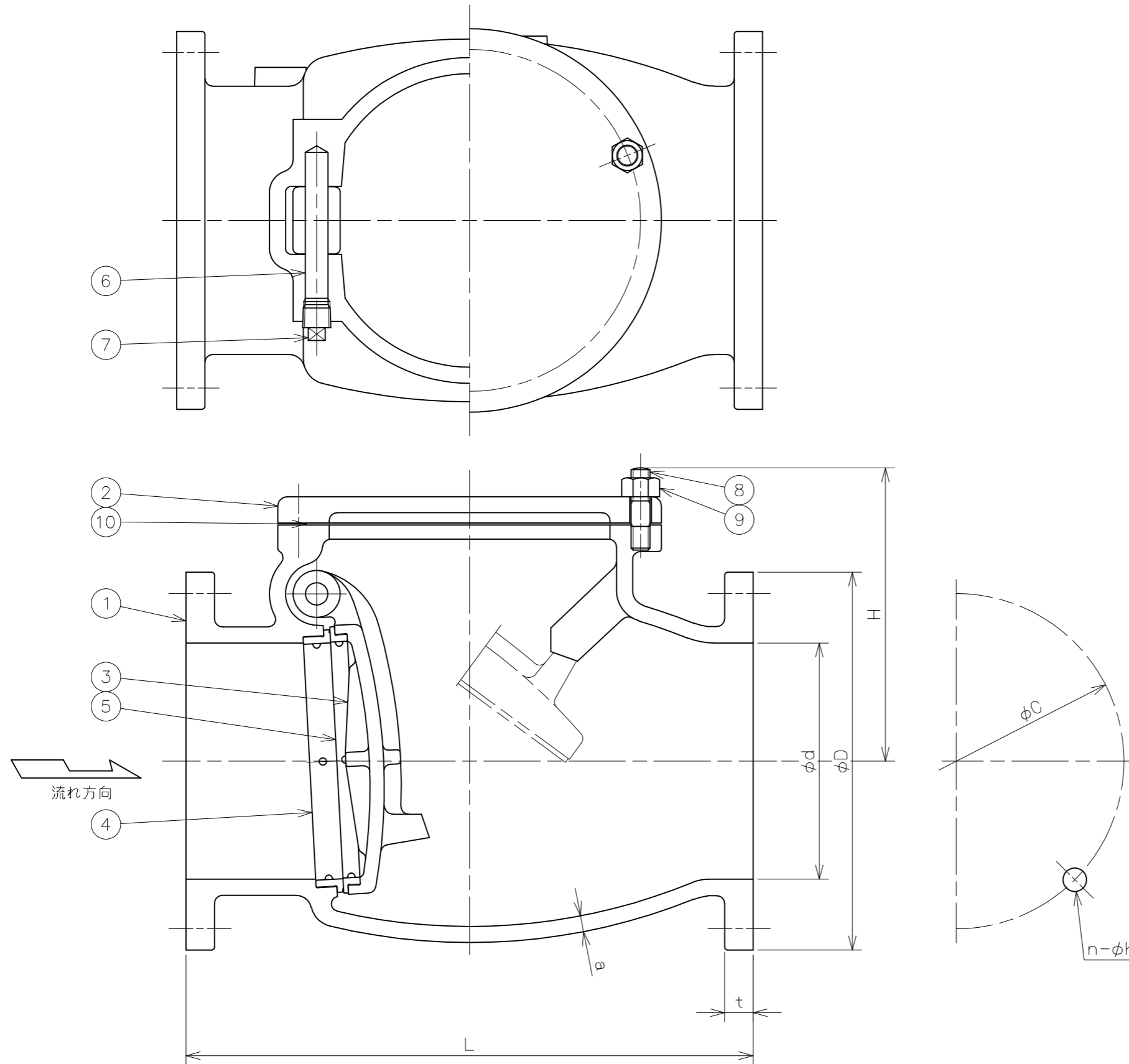
铸铁10K-100~200 JIS B2031準拠  
 フランジ形スイング逆止弁  
 FC200/SUS304 Fig.39S

承認	検図	設計	製図	日付	2017-05-25
元田	山崎		福本	図番	N4-19460-1

昭和バルブ製作所 SHOWA VALVE CO., LTD.

呼び径	d	L	フランジ (JIS 10K)					a	H	重量 (kg)	数量 (台)
			D	C	n	h	t				
100	100	290	210	175	8	19	24	10	170	31	
125	125	360	250	210	8	23	24	11	200	48	
150	150	410	280	240	8	23	26	13	230	71	
200	200	500	330	290	12	23	26	15	260	118	

符号	日付	訂正記事	担当
△	2017-05-30	JIS規格の変更により検査圧力改訂 重量追記	福本・山崎・元田
△	2018-02-22	材料表記方法変更 SS400→SS400相当	福本・山崎・元田
△	2018-11-14	弁座部形状の図を訂正	福本・山崎・元田



番号	部品名	材料	個数	備考
10	ガスケット	ノンアスベスト	1	
9	六角ナット	SS400相当	~	
8	植込ボルト	SS400相当	~	
7	プラグ	SS400相当	1	
6	ヒンジピン	SUS304	1	
5	弁体付弁座	SUS304	1	
4	弁箱付弁座	SUS304	1	
3	弁体	FC200	1	
2	ふた	FC200	1	
1	弁箱	FC200	1	

番号	部品名	材料	個数	備考
第三角法		試験	水圧	
寸法単位	mm	弁箱耐圧	2.10MPa	
尺度		弁座漏れ	1.54MPa	

铸铁10K-250・300 AS10K逆止  
 フランジ形スイング逆止弁  
 FC200/SUS304 Fig.39S

呼び径	d	L	フランジ (JIS 10K)					a	(H)	重量 (kg)	数量 (台)
			D	C	n	h	t				
250	250	600	400	355	12	25	30	17	305	193	
300	300	700	445	400	16	25	32	19	355	248	

承認	検図	設計	製図	日付
元田	山崎		奥村	2012-12-25
			図番	NA-17629-3

昭和バルブ製作所 SHOWA VALVE CO., LTD.