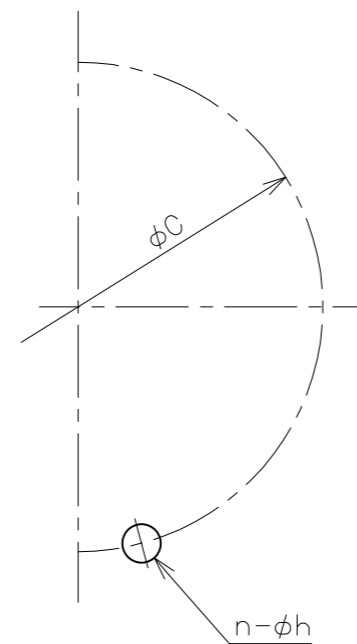
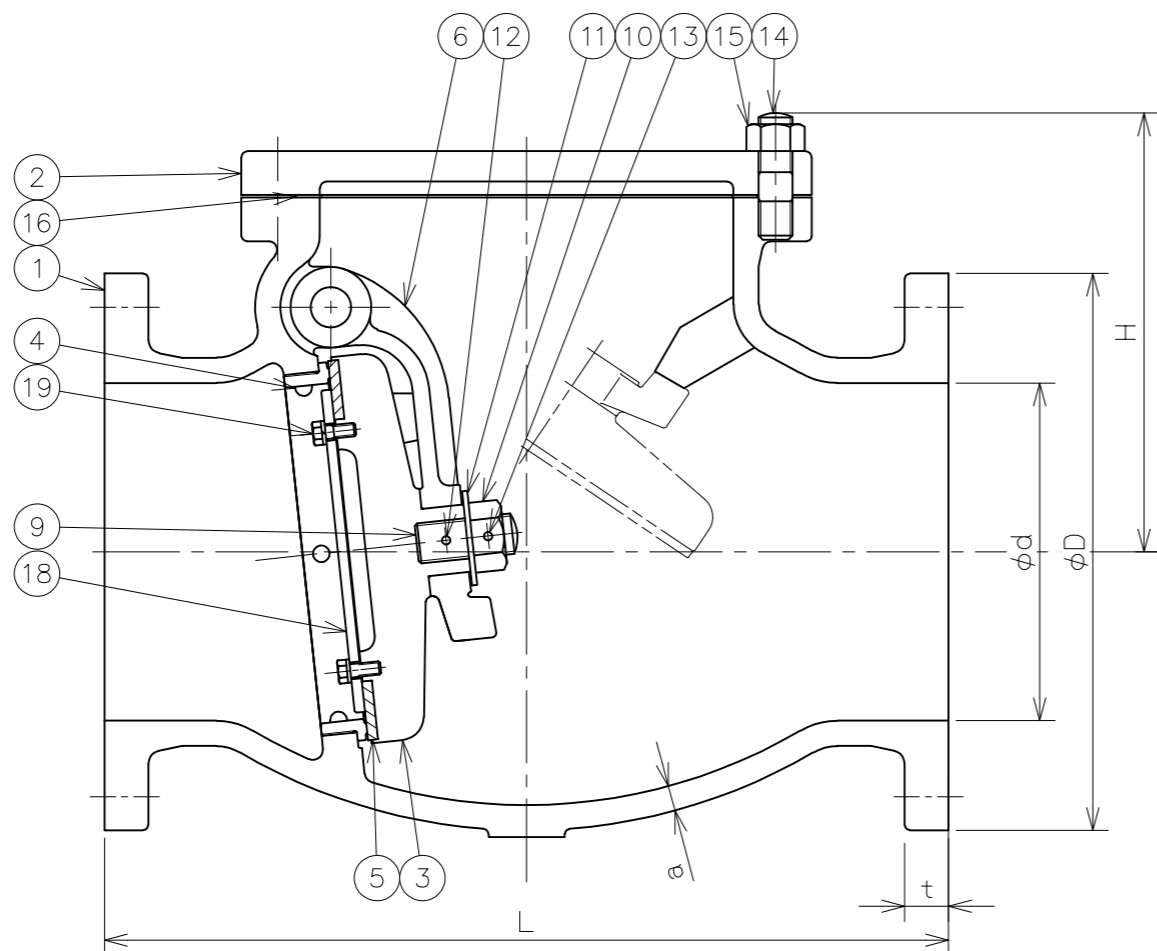
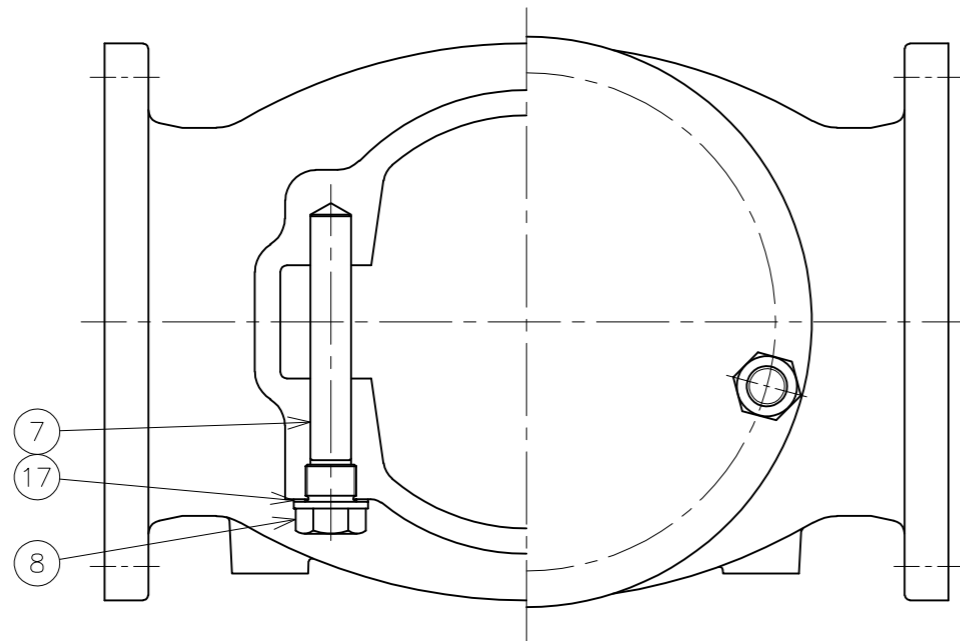


符号	日付	訂正記事	担当
△	2003-05-06	ガスケット材質 ノンアスベストに変更	元田・金山・山崎
△	2007-11-09	CAD化	安部・元田・山崎
△	2009-03-23	呼び径150AのH寸法訂正 225→230	宮部・元田・山崎
△	2010-02-25	Fig.No追記	安部・山崎・山崎
△	2017-05-25	JIS規格の変更により検査圧力改訂 弁体ストッパー形状変更	福本・山崎・元田
△	2018-02-22	材料表記方法変更 SS400→SS400相当	福本・山崎・元田



番号	部品名	材料	個数	備考
19	六角ボルト・ばね座金	SUS304	~	
18	弁座押さえ	SUS304	1	
17	ガスケット	ノンアスベスト	1	
16	ガスケット	ノンアスベスト	1	
15	六角ナット	SS400相当	~	
14	植込ボルト	SS400相当	~	
13	割ピン	SUS304	1	
12	テーパーピン	SUS304	1	
11	座金	SUS304	1	
10	六角ナット	SUS304	1	
9	弁体ボルト	SUS304	1	
8	プラグ	SS400相当	1	
7	ヒンジピン	SUS304	1	
6	アーム	FCD450-10	1	
5	弁体付弁座	CR	1	
4	弁箱付弁座	SUS304	1	
3	弁体	FC200	1	
2	ふた	FC200	1	
1	弁箱	FC200	1	

番号	部品名	材料	個数	備考
第三角法		試験	水圧	
寸法単位	mm	弁箱耐圧	2.10MPa	
尺度		弁座漏れ	1.54MPa	

呼び径	d	L	フランジ (JIS 10K)					a	(寸) H	重量 (kg)	数量 (台)
			D	C	n	h	t				
100	100	290	210	175	8	19	24	10	170	31	
125	125	360	250	210	8	23	24	11	200	48	
150	150	410	280	240	8	23	26	13	230	71	
200	200	500	330	290	12	23	26	15	260	118	

铸铁10K-100~200 JIS B2031準拠
 フランジ形スイング逆止弁
 FC200/SUS304/CR Fig.39SR

承認	検図	設計	製図	日付	1994-06-28
山崎	古河		山崎	図番	N4-07479-6

昭和バルブ製作所 SHOWA VALVE CO., LTD.