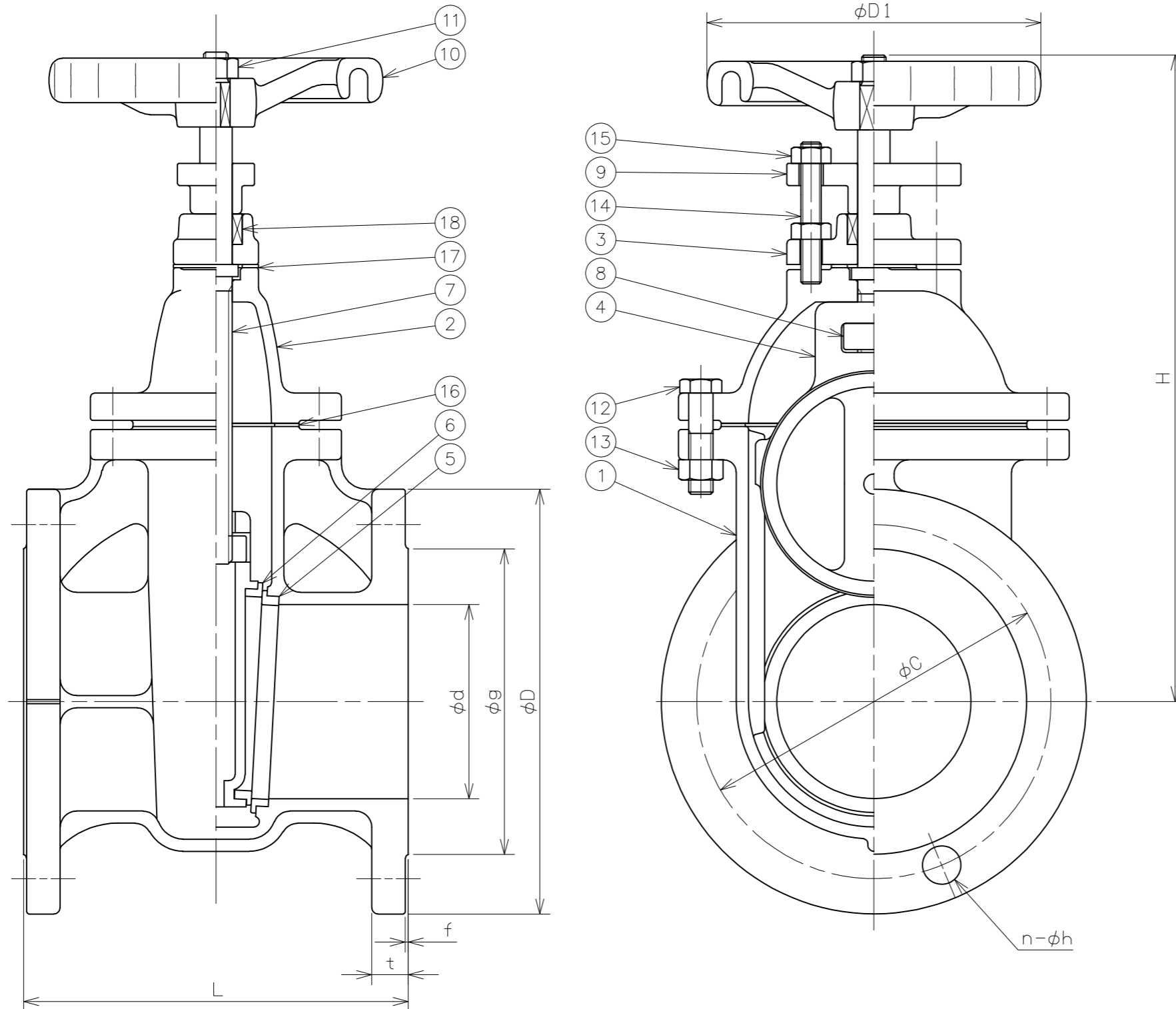


符号	日付	訂正記事	担当
△	2017-06-01	検査圧力改訂	福本・山崎・元田
△	2018-02-21	材料表記方法変更 SS400→SS400相当	福本・山崎・元田
△			



18	パッキン	ノンアスベスト	1s	
17	ガスケット	NBR	1	
16	ガスケット	NBR	1	
15	六角ナット	SS400相当	4	
14	全ねじボルト	SS400相当	2	
13	六角ナット	SS400相当	~	
12	六角ボルト	SS400相当	~	
11	六角ナット	SS400相当	1	
10	ハンドル車	FC200	1	
9	パッキン押さえ	FC200	1	
8	ねじこま	CAC406	1	
7	弁棒	C3771B	1	
6	弁体付弁座	CAC406	2	
5	弁箱付弁座	CAC406	2	
4	弁体	FC200	1	
3	パッキン箱	FC200	1	
2	ふた	FC200	1	
1	弁箱	FC200	1	

番号	部品名	材料	個数	備考
第三角法		試験	水圧	
寸法単位	mm	弁箱耐圧	1.0MPa	
尺度		弁座漏れ	0.7MPa	

呼び径	d	L	フランジ (JIS 10K)							D1	(寸) H	重量 (kg)	数量 (台)
			D	C	n	h	g	*f	*t				
40	37	126	140	105	4	19	81	1.5	13.5	115	174	5	
50	47	142	155	120	4	19	96	1.5	15	122	207	7	
65	61	146	175	140	4	19	116	1.5	16	148	234	11	
80	71	153	185	150	8	19	126	1.5	18	158	265	12	
100	96	190	210	175	8	19	151	1.5	18	165	319	17	
125	120	205	250	210	8	23	185	2.0	19	195	373	27	
150	146	218	280	240	8	23	215	2.0	20	220	429	36	
200	199	230	330	290	12	23	265	2.0	20	245	532	56	

*f・t: メーカー標準

鑄鉄10K-40~200 CS内
 フランジ形内ねじ仕切弁
 FC200/CAC406 Fig.4

承認	検図	設計	製図	日付	2008-05-02
山崎	元田		安部	図番	SC-14706-2

昭和バルブ製作所 SHOWA VALVE CO., LTD.