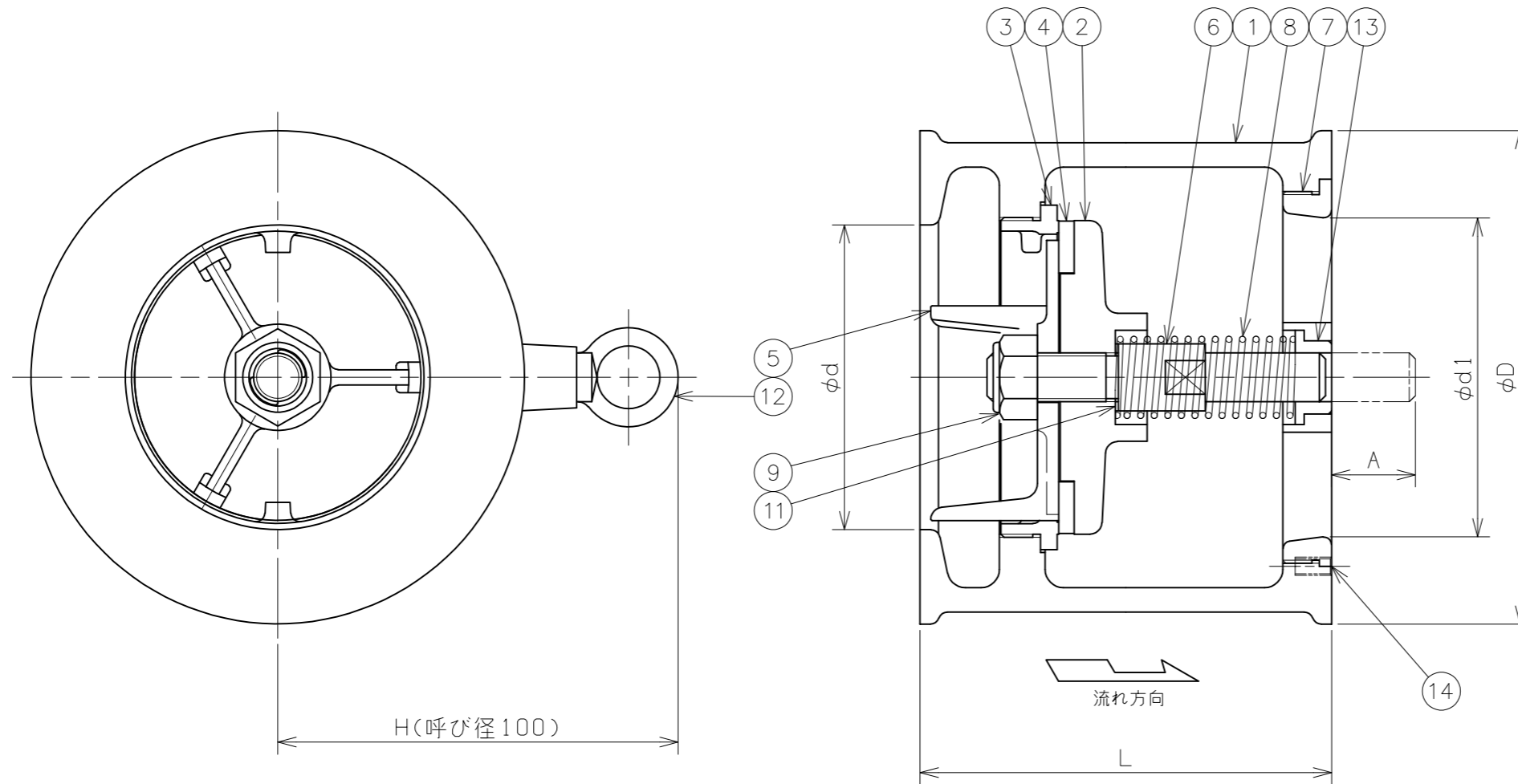


参考図

符号	日付	訂正記事	担当
△	1990-07-31	新JISコード表示	今井・山崎
△	1996-10-31	呼び径125以上抹消	古河・山崎・山崎
△	1997-10-28	HR3-0015、⑭止めねじ・⑬ブッシュを追加記入	古河・山崎・山崎
△	2002-10-02	新JISコード表示	岸野・元田・山崎
△	2017-04-20	AutoCAD図面化、A寸法追加 JIS規格変更により検査圧力改訂	福本・山崎・元田
△	2021-04-13	部番9 六角ナット→戻り止めナットに変更 部番10 割りピン削除 等	福本・山崎・元田



番号	部品名	材料	個数	備考
14	止めねじ	SUS304	1	
13	ブッシュ	C3604B	1	
12	アイボルト	SS400相当	1	呼び径100
11	ガスケット	NBR	1	
10	-----	-----	-	
9	戻り止めナット	SUS304	1	
8	スプリング	SUS304	1	
7	ガイド	FC200	1	
6	ガイド棒	C3771B	1	
5	弁座押さえ	CAC406	1	
4	弁体付弁座	NBR	1	
3	弁箱付弁座	CAC406	1	
2	弁体	FC200	1	
1	弁箱	FC200	1	

第三角法	試験	水圧
寸法単位	mm	弁箱耐圧 2.10MPa
尺度		弁座漏れ 1.54MPa

呼び径	d	d1	L	D	($\frac{D}{H}$)	($\frac{D}{A}$)	重量 (kg)	数量 (台)
40	40	45	90	86	-	16	3	
50	50	55	90	101	-	17	3	
65	65	71	100	121	-	19	5	
80	80	85	115	131	-	24	6	
100	100	104	135	156	140	28	10	

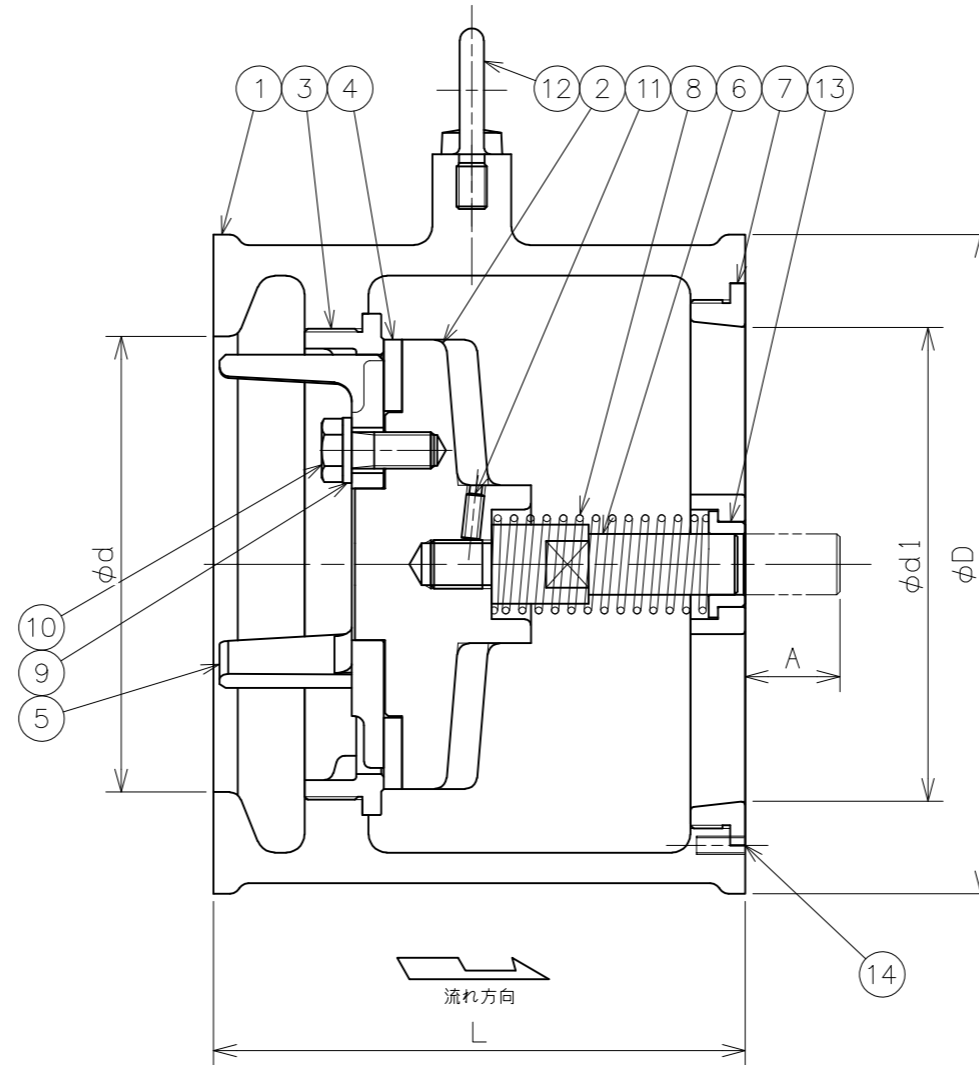
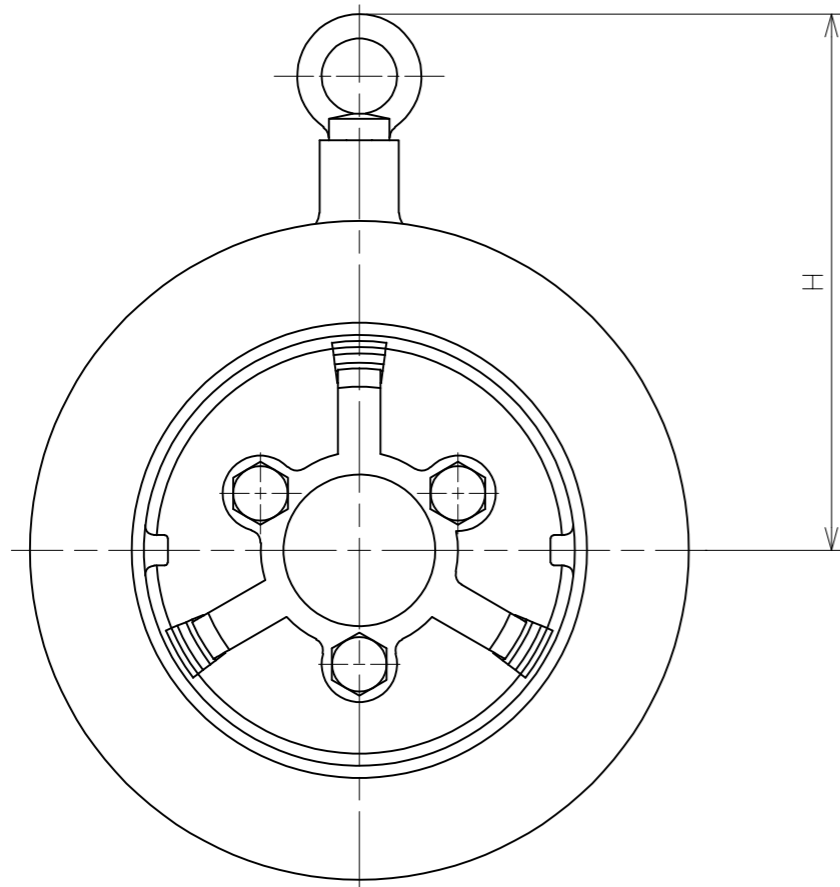
鋳鉄10K-40~100
 ウェハー形サイレントチェックバルブ
 FC200/CAC406/NBR Fig.40

承認	検図	設計	製図	日付
桜井	尾本		山崎	1988-03-24
			図番	NS-03043-6

昭和バルブ製作所 SHOWA VALVE CO., LTD.

参考図

符号	日付	訂正記事	担当
△	1997-10-28	HR3-0015、⑭止めねじ・⑬ブッシュを追加記入	古河・山崎・山崎
△	2002-10-03	新JISコード表示	岸野・元田・山崎
△	2017-04-20	AutoCAD図面化、A寸法追加 JIS規格変更により検査圧力改訂	福本・山崎・元田
△	2021-04-13	材料表記方法変更 SS400→SS400相当	福本・山崎・元田



呼び径	d	d1	L	D	($\frac{H}{d}$)	($\frac{A}{d}$)	重量 (kg)	数量 (台)
125	125	130	150	187	152	29	15	
150	150	156	175	217	177	37	23	
200	200	205	220	267	203	50	35	
250	250	260	280	330	251	63	61	

番号	部品名	材料	個数	備考
14	止めねじ	SUS304	1	
13	ブッシュ	C3604B	1	
12	アイボルト	SS400相当	1	
11	止めねじ	SUS304	1	
10	六角ボルト	SUS304	~	
9	ばね座金	SUS304	~	
8	スプリング	SUS304	1	
7	ガイド	FC200	1	
6	ガイド棒	C3771B	1	
5	弁座押さえ	CAC406	1	
4	弁体付弁座	NBR	1	
3	弁箱付弁座	CAC406	1	
2	弁体	FC200	1	
1	弁箱	FC200	1	

第三角法	試験	水圧	
寸法単位	mm	弁箱耐圧	2.10MPa
尺度		弁座漏れ	1.54MPa

铸铁10K-125~250

ウェハー形サイレントチェックバルブ

FC200/CAC406/NBR

Fig.40

承認	検図	設計	製図	日付	
山崎	山崎		古河	1996-10-31	
				図番	NS-08451-4

昭和バルブ製作所 SHOWA VALVE CO., LTD.